

Уважаемые студенты!

Задание:

1. Внимательно прочесть теоретический материал.
2. Записать тему и цель работы, законспектировать теоретический материал, зарисовать рисунки.
3. Ответить на вопросы письменно в конце работы.
4. Отчёт по лабораторной работе предоставить по окончании недели в виде фотографий или скриншотов на igvnovikov@mail.ru.

В случае возникновения вопросов в течении времени вашей пары можно обратиться к преподавателю on-line или по телефону 072-162-7772.

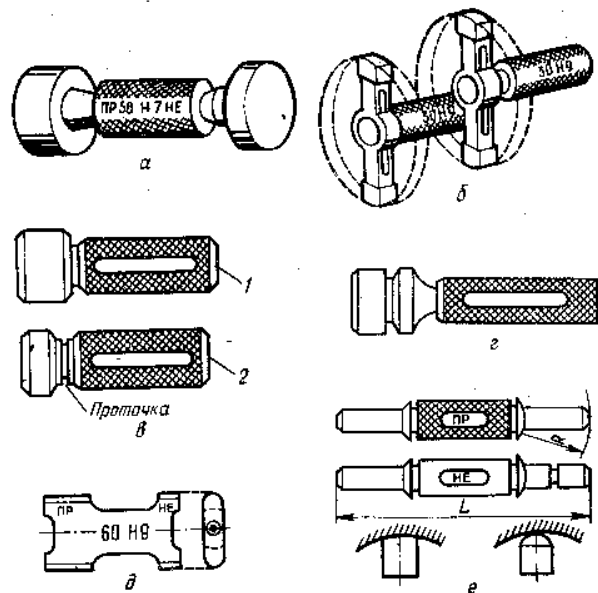
Лабораторная работа

Тема: Приемы контроля калибрами – пробками

Цель : Освоить приемы применения гладких калибров для контроля размеров.

Порядок выполнения работы

1. Изучить приемы измерения деталей калибр-пробкой.
2. Выполнить контроль диаметра отверстия калибром-пробкой.
3. Выполнить эскиз калибр-пробки с изделием.
4. Записать в бланк отчета результат контроля.
5. Отчитаться по работе.



Калибры для контроля отверстий — пробки:

- а – двусторонняя; б – неполная; в – односторонние проходная (1) и непроходная (2); г – односторонняя проходная и непроходная, д – листовая двусторонняя;
- е – штихмас-нутромер.

Контрольные вопросы

1. Назначение калибров.
2. Какие калибры называют предельными?
3. Какие конструкции гладких калибров-пробок вы знаете?