

Ув. студенты! Ознакомьтесь с практическим заданием, выполнить чертеж. Выполненное задание предоставить до **02.02** на электронный адрес преподавателя vika-lnr@mail.ru
Если возникнут вопросы обращаться по телефону 072-106-54-33

ПРАКТИЧЕСКАЯ РАБОТА

ТЕМА: Комплексный чертеж пересечения многогранников

ЦЕЛЬ: Научиться строить комплексный чертеж пересечения двух призм и его аксонометрическую проекцию

Список рекомендуемой литературы:

- 1 Боголюбов, С. К. Инженерная графика : учеб. для сред. спец. учеб. заведений / С. К. Боголюбов. – М. : Машиностроение, 2000.– 352 с.
- 2 Винокурова, Г. Ф. Начертательная геометрия. Инженерная графика : учеб. пособие / Г. Ф. Винокурова, Б. Л. Степанов. – Томск : Изд-во Том. пед. ун-та, 2008. – 306 с.
- 3 Лагерь, А. И. Инженерная графика : учебник / А. И. Лагерь. – 3-е изд., перераб. и доп. – М. : Высш. шк., 2004. – 334 с.
- 4 Миронова, Р. С. Инженерная графика : учебник – 3-е изд., испр. и доп. – М. : Высш. шк., 2003. – 288 с

Порядок выполнения работы:

- 1 Ознакомиться с теоретическим материалом
- 2 Выполнить практическое задание
- 3 Ответить на контрольные вопросы

Контрольные вопросы:

- 1 Какие линии образуются при пересечении двух многогранников?
- 2 По какому плану решаются задачи на пересечение поверхностей?
- 3 Какое правило существует для определения видимости точек линий пересечения ?
- 4 Каким способом строится аксонометрическая проекция пересечения двух многогранников?

Теоретические сведения

Взаимное пересечение поверхностей многогранников

В результате взаимного пересечения поверхностей двух многогранников образуются одна (рисунок 1) две (рисунок 2) замкнутые ломаные линии, которые представляют собой пространственные многогранники. Две замкнутые ломаные линии образуются, если поверхность одного многогранника полностью прорезает поверхность другого. Одна или даже обе эти линии могут быть плоскими. Если поверхность одного многогранника только частично врезается в поверхность другого, то образуется одна пространственная ломаная линия. Точки излома линии сечения поверхностей многогранников являются точками пересечения ребер одного из многогранников с гранями другого и наоборот.

Построение линии пересечения поверхностей двух многогранников часто превращается в нахождение точек пересечения ребер каждого из многогранника с гранями другого (т.е. к решению задачи на пересечение прямой линии с плоскостью). В некоторых случаях удобно сразу находить отрезки прямых, по которым грани одного многогранника пересекают грани другого т.е., решать задачу на взаимное пересечение двух плоскостей. Иногда целесообразно комбинировать оба эти способа для упрощения построений.

Наиболее просто строятся линии пересечения *двух призм, боковые грани которых - плоскости проекций*. На рисунке 1, *a* показано построение проекций линии взаимного пересечения прямой четырехугольной призмы, которая стоит перпендикулярно на плоскости проекций *H*, и прямой треугольной призмы, боковые грани которой перпендикулярны к плоскости проекций *W*.

Рассматривая горизонтальную и профильную проекции, устанавливаем, что в данном примере имеет место частичное пересечение призм и выходит одна замкнутая пространственная ломаная линия пересечения их поверхностей.

Переднее ребро треугольной призмы и заднее ребро четырехугольной призмы в пересечении участия не принимают. Горизонтальная проекция линии пересечения размещена на сторонах четырехугольника, в который проецируется на плоскость *H* вертикальная призма, а профильная проекция — на сторонах треугольника, в который проецируется на плоскость *W* горизонтальная призма.

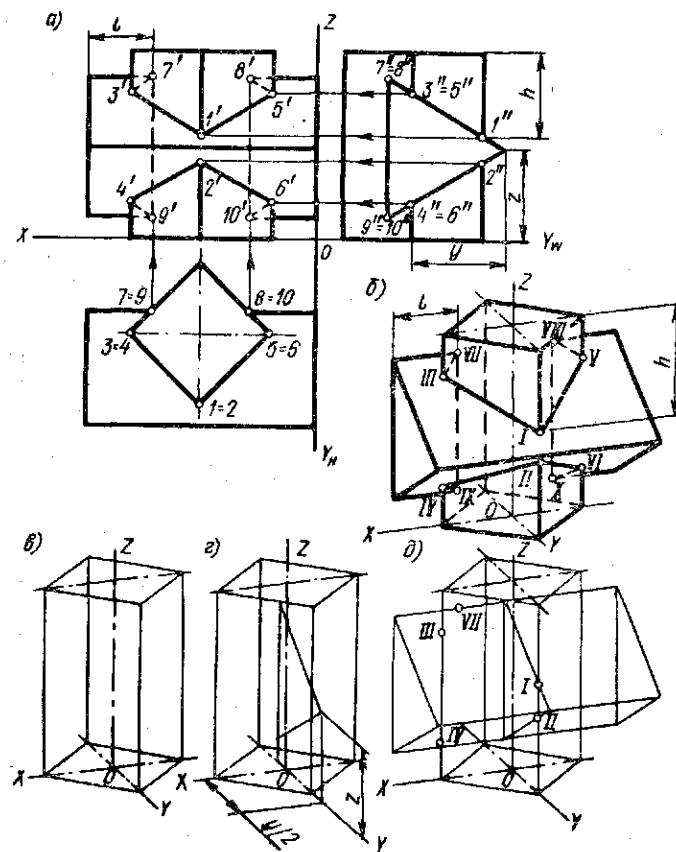


Рисунок 1 – Взаимное пересечение двух призм

Остается построить фронтальную проекцию линии пересечения, для чего достаточно найти фронтальные проекции точек пересечения ребер одной призмы с гранями другой. Фронтальные проекции $1'$ и $2'$, $3'$ и $4'$, $5'$ и $6'$ точек пересечения ребер вертикальной призмы находим по профильным проекциям $1''$, $2''$, $6''$ этих точек с помощью линий связи. Фронтальные проекции $7'$ и $9'$, $8'$ и $10'$ точек пересечения ребер горизонтальной призмы с гранями вертикальной находим по их горизонтальным проекциям также с помощью линий связи. Соединив последовательно найденные точки прямыми с учетом их видимости, определяем фронтальную проекцию линии пересечения поверхностей заданных призм.

Наглядное изображение призм, которые пересекаются, показано на рисунке 1, б в прямоугольной диметрической проекции. Изображение выполняем в несколько этапов. Совместив начало координат O с центром основания четырехугольной призмы и расположив ось симметрии вдоль оси OZ , строим аксонометрическую проекцию призмы (рисунок 1, б). В плоскости симметрии этой призмы, которая совмещена с плоскостью ZOY , строим изображение поперечного сечения треугольной призмы (рисунок 1, г). Построение выполняем методом координат. Аксонометрическую проекцию передней вершины сечения строим с помощью координат, измеренных на чертеже. Аналогично строим аксонометрическую проекцию

других вершин. Через аксонометрические проекции вершин сечения проводим прямые, которые параллельны оси OX , и на них по обе стороны от сечения откладываем по половине длины ребер треугольной призмы. Соединив полученные точки прямыми, заканчиваем построение аксонометрической проекции треугольной призмы (рисунок 1, д). Линию пересечения в аксонометрической проекции строим, определяя точки пересечения ребер каждой призмы с гранями другой и соединяя их последовательно прямыми. Так, точку I пересечения переднего ребра вертикальной призмы с гранями горизонтальной находим в аксонометрической проекции по ее отдалению h от верхней основы этой призмы, измерением по чертежу; точку VII пересечения верхнего ребра горизонтальной призмы с гранью вертикальной - по ее отдалению l от левого основания треугольной призмы.

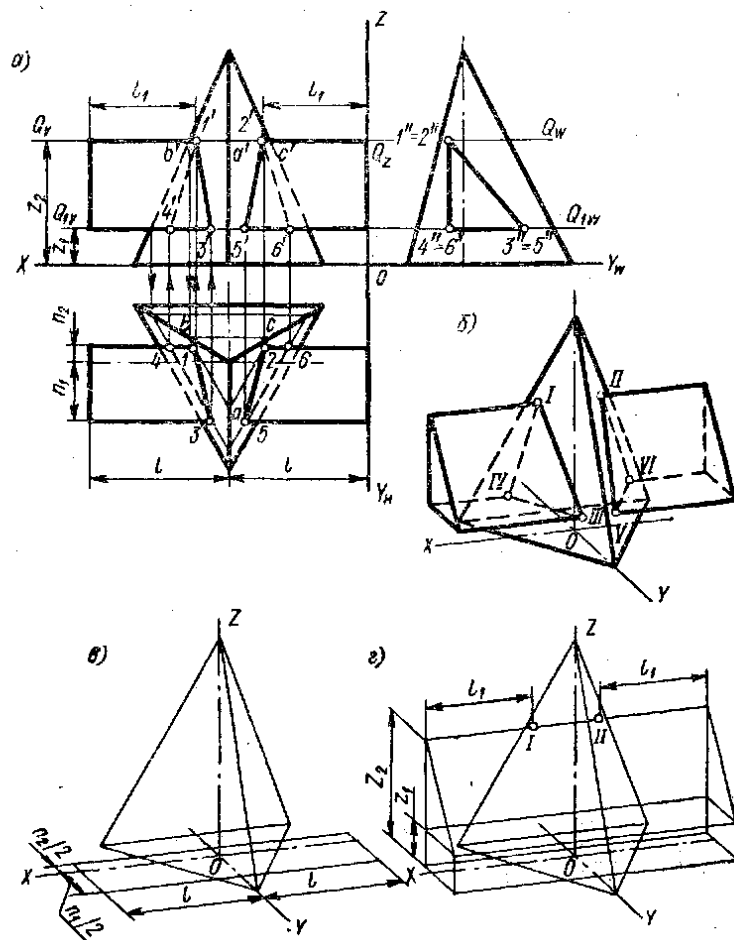


Рисунок 2 - Взаимное пересечение призмы и пирамиды

На рисунке 2, а показан пример построения проекций линии пересечения поверхностей *правильной треугольной пирамиды*, которая стоит на плоскости проекций H , и *прямой треугольной призмы*, основание которой размещено в плоскости проекций W . Профильная проекция показывает, что

поверхность призмы полностью пересекает поверхность пирамиды, и потому имеем две ломаных линии сечения.

Больше того, устанавливаем, что поверхность призмы пересекается с левой и правой боковыми гранями пирамиды, а задняя грань пирамиды в сечении участия не принимает. Т.е., линии пересечения представляют собой плоские фигуры — треугольники. Профильные проекции линии пересечения совпадают с профильной проекцией призмы — треугольником $1'' = 2''-3'' = 5''-4'' = 6''$.

Для построения двух других проекций линий пересечения необходимо найти проекции точек пересечения ребер призмы с гранями пирамиды. Для определения проекций точек I и II сечения верхнего ребра воспользуемся горизонтальной плоскостью-посредником Q . Она пересекает поверхность пирамиды по треугольнику ABC , подобному основанию.

Его фронтальная проекция $a'b'c'$ лежит на следе (Q_v) , а горизонтальная abc определяется при помощи линий связи. Отметив горизонтальные проекции 1 и 2 нужных точек, с помощью линий связи строим их фронтальные проекции $1'$ и $2'$. Аналогично с помощью плоскости Q_x находим проекции точек пересечения $III—VI$ двух других ребер призмы с гранями пирамиды. Укажем, что в плоскости лежит вся нижняя грань боковой поверхности призмы. Поэтому решение этой части задачи можно рассматривать как решение задачи на пересечение двух плоскостей - граней пирамиды и призмы. Соединив последовательно найденные одноименные проекции точек, получаем проекции линии пересечения поверхностей заданных многогранников.

На рисунке 2,б показана аксонометрическая проекция многогранников, которые пересекаются. Ее построение отличается от построения в предыдущем примере. Построив известным способом аксонометрическую проекцию пирамиды, строим вторичную горизонтальную проекцию призмы (рисунок 2, б), используя отрезки n_1 , n_2 и l , измеренные на чертеже. Дальше, используя высоты z_1 и z_2 ребер над плоскостью H , строим аксонометрические проекции вершин основания призмы и соединяем их прямыми (рисунок 2, в). Линии пересечения строим по точкам, откладывая на аксонометрических проекциях ребер призмы расстояния от этих точек к вершинам оснований. Например, для определения в аксонометрической проекции точек I и II используем отрезок l_1 .

Задания к практической работе

Построить линию пересечения поверхностей двух призм и аксонометрическую проекцию. Исходные данные принять из таблицы 1

Таблица 1

Задания к практической работе

№ варианта	d, мм	h, мм	m, мм	e, мм	h ₁ , мм	A, мм	k, мм
1	55	65	10	55	38	44	74
2	54	72	8	72	45	45	84
3	70	70	16	75	48	52	108
4	56	68	16	60	40	40	70
5	55	64	10	56	38	44	74
6	54	72	8	72	45	45	84
7	70	70	16	75	48	52	108
8	56	68	16	60	40	40	70
9	55	64	10	56	38	44	74
10	56	71	8	71	45	45	84
11	70	70	14	75	48	52	110
12	54	72	8	72	45	45	84
13	70	70	16	75	48	52	108
14	56	68	16	60	40	40	70
15	55	64	10	56	38	44	74
16	54	72	8	72	45	45	84
17	70	70	16	75	48	52	108
18	56	68	16	60	40	40	70
19	55	64	10	56	38	44	74
20	56	71	8	71	45	45	84

Пример выполнения практической работы

Лист. примен.													
Стор. №													
Лист. и дата	Лист. и дата	Взм. инв. №	Инв. № дубл.										
Лист. и дата	Лист. и дата	Взм. инв. №	Инв. № дубл.										
Инв. № подл.	Инв. № подл.	Взм. инв. №	Инв. № дубл.										
Инв. № подл.	Инв. № подл.	Взм. инв. №	Инв. № дубл.										
Изм.	Лист	№ докум.	Подп.	Дата						Лит.	Масса	Масштаб	
Разработ.												1:4	
Проб.													
Т.контр.												Лист	Листов
И.контр.													
Утв.													
Копировал										Формат А4			