

Тема: Типы балок и область их применения

Задание для студентов

- 1 Ознакомиться с теоретическим материалом
- 2 Ознакомиться с видеоматериалом по ссылкам:

Балки, балочные клетки: прочность. Моделирование и расчет	https://www.youtube.com/watch?v=m9cKdvpWVY8&feature=emb_logo
Балочные системы и раскосы	https://www.youtube.com/watch?v=0jIJbjAi4x0&feature=emb_logo

- 3 Составить конспект лекции (объем 4-5 страниц).
- 4 Изобразить виды поперечного сечения балок (рисунок 1)
- 5 Ответить на контрольные вопросы в **письменном** виде
- 6 Представить **конспект лекции и ответы** на контрольные вопросы в электронном виде на проверку в течение трех дней со дня выдачи задания.

С уважением, *Гнатюк Ирина Николаевна*.

При необходимости вопросы можно задать по телефону: 072-136-54-46

Работы отправлять на электронную почту ira.gnatyuk.60@inbox.ru

ЛЕКЦИЯ

Тема: Типы балок и область их применения

Цель: Ознакомить студентов с конструктивными решениями применения сварных балок

План

1. Область применения балок
2. Классификация балок
 - 2.1 Прокатные балки
 - 2.2 Составные балки
 - 2.3 Бистальные балки
 - 2.4 Балки замкнутого сечения
3. Конструктивные решения

Теоретические сведения

Одним из наиболее распространенных элементов стальных конструкций является балка или элемент, работающий на изгиб.

Балками называются элементы конструкций, работающие в основном на

поперечный изгиб (в отдельных случаях они работают и на косоу изгиб или на кручение).

Балки являются наиболее распространенными элементами конструкций. Они входят в состав конструкций мостов, вагонов, плотин, самолетов, кранов, станков, каркасов зданий и многих других сооружений.

Во всех случаях служебное назначение балок заключается в том, чтобы, приняв нагрузку от других элементов конструкции, передать ее на опоры (т. е. на те части конструкции, которые, в свою очередь, поддерживают балки).

Область применения балок в строительстве чрезвычайно широка: от небольших элементов рабочих площадок, междуэтажных перекрытий производственных или гражданских зданий до большепролетных балок покрытий, мостов, тяжело нагруженных подкрановых балок и так называемых "хребтовых" балок для подвески котлов в тепловых электростанциях. Пролеты мостовых балок достигают 150...200 м, а нагрузка на одну хребтовую балку котельного отделения ГРЭС при пролете до 45 м составляет ~ 60 -103 кН.

Классификация балок

По статической схеме различают:

1. однопролетные (разрезные);
2. многопролетные (неразрезные);
3. консольные балки.

Разрезные балки проще неразрезных в изготовлении и монтаже, нечувствительны к различным осадкам опор, но уступают последним по расходу металла на 10...12%. Неразрезные балки разумно применять при надежных основаниях, когда нет опасности перегрузки балок вследствие резкой разницы в осадке опор. Консольные балки могут быть как разрезными, так и многопролетными. Консоли разгружают пролетные сечения балок и тем самым повышают экономические показатели последних.

По типу сечения балки могут быть (рис.1):

1. прокатными;
2. составными: сварными, клепаными или болтовыми.

В строительстве наиболее часто применяют балки двутаврового сечения. Они удобны в компоновке, технологичны и экономичны по расходу металла.

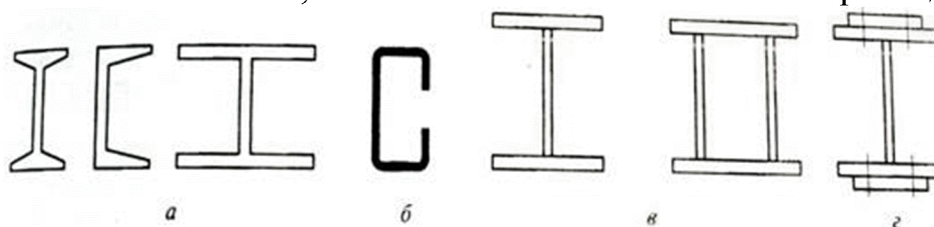


Рисунок 1 – Сечения балок:

- а – прокатных, б – тонкостенных гнутых, в – составных сварных, г – сварных с усилением на высокопрочных болтах

Наибольший экономический эффект (при прочих равных условиях) может быть получен в тонкостенных балках. Хорошим критерием относительной

легкости изгибаемого элемента служит безразмерное соотношение $\eta = 3\sqrt{W^2/A^3}$, где W - момент сопротивления, A - площадь сечения.

Для прямоугольного сечения с шириной b и высотой h , если принять для определенности отношение h/b равным $2...6$, этот показатель составляет $0,38...0,55$, а для отечественных прокатных двутавров - $1,25...1,45$, т.е. в принятых условиях двутавр в $3...4$ раза выгоднее простого прямоугольного сечения. Кроме двутавра применяют и другие формы сечений. Так, при воздействии на балку значительных крутящих моментов предпочтительнее применение замкнутых, развитых в боковой плоскости сечений.

Экономическая эффективность сечений, таким образом, тесно связана с их тонкостенностью. Местная устойчивость стенок составных сечений может быть повышена конструктивными мерами (постановкой ребер жесткости, гофрированием стенок и т.п.).

При проектировании конструкций балочного перекрытия, рабочей площадки цеха, проезжей части моста или другой аналогичной конструкции необходимо выбрать систему несущих балок, обычно называемую балочной клеткой (рис.2).

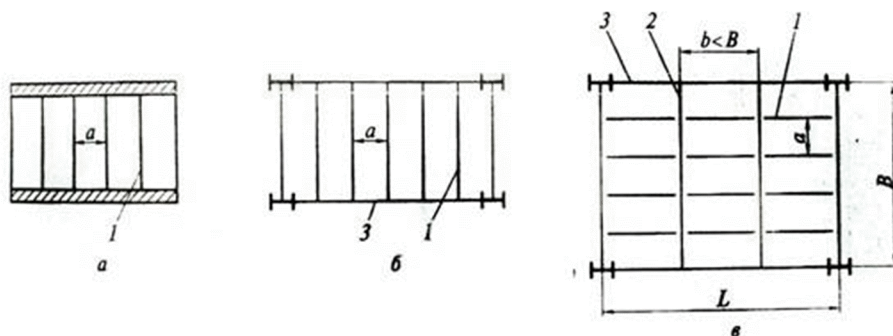


Рисунок 2 – Типы балочных клеток:

а – упрощенный, б – нормальный, в – усложненный

1 – балки настила, 2 – вспомогательные балки, 3 – главные балки

Весьма широкое распространение балочных конструкций привело к появлению ряда конструктивных форм, которые в отдельных случаях более эффективны и экономичны, чем традиционные прокатные или составные балки. К таким конструктивным формам можно отнести:

1. балки с перфорированной стенкой;
2. бистальные балки;
3. предварительно напряженные балки;
4. балки с гибкой стенкой;
5. балки с гофрированной стенкой.

Прокатные балки

Прокатные балки применяют для перекрытия небольших пространств конструктивными элементами ограниченной несущей способности, что связано с имеющейся номенклатурой выпускаемых прокатных профилей. Их используют:
- в балочных клетках;

- для перекрытия индивидуальных подвалов, гаражей, складских помещений;
- в качестве прогонов покрытий производственных зданий;
- в конструкциях эстакад, виадуков, мостов и многих других инженерных сооружениях

В сравнении с составными прокатные балки более металлоемки за счет увеличенной толщины стенки, но менее трудоемки в изготовлении и более надежны в эксплуатации. За исключением опорных зон и зон приложения значительных сосредоточенных сил, стенки прокатных балок не требуется укреплять ребрами жесткости. Отсутствие сварных швов в областях контакта полок со стенкой существенно уменьшает концентрацию напряжений и снижает уровень начальной дефектности.

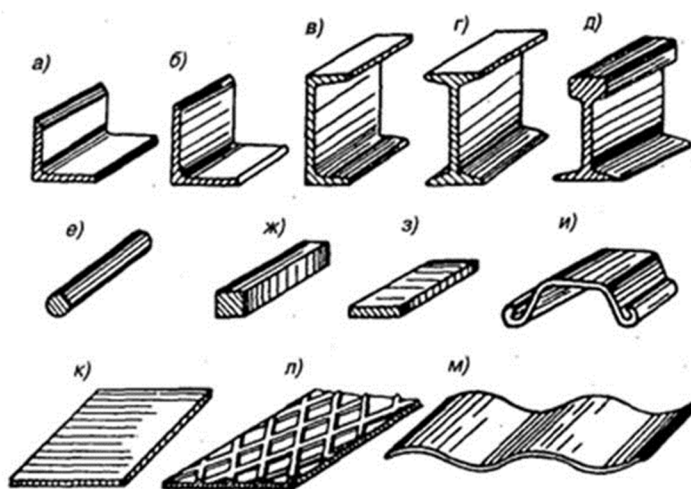


Рисунок 3 - Сортамент

- а) равнобокий уголок; б) неравнобокий уголок;
- в) швеллер; г, д) двутавр; е) круглая;
- ж) квадратная; з) полосовая; и) шпунтовая свая;
- к) листовая; л) рифленая; м) волнистая.

Составные балки

В тех случаях, когда требуются конструкции, жесткость и несущая способность которых превышает возможности прокатных профилей, используют составные балки. Они могут быть сварными и клепаными, но последние применяют исключительно редко. Наибольшее применение получили балки двутаврового симметричного, реже несимметричного сечений. Такие балки состоят из трех элементов - верхнего и нижнего поясов, объединенных тонкой стенкой. Перспективными являются сечения в виде двутавров, в качестве полок которого используют прокатные тавры и холодногнутые профили.

Бистальные балки

Снижение металлоемкости может быть достигнуто за счет использования в одной конструкции двух различных марок сталей. Балки (рис.4), выполненные

из двух марок сталей, называют бистальными. В них целесообразно наиболее напряженные участки поясов выполнять из стали повышенной прочности (низколегированные стали), а стенку и малонапряженные участки поясов - из малоуглеродистой стали.

В расчетном сечении такой балки при достижении в фибровых волокнах поясов $\sigma = R_{уф}$ в примыкающей к поясам зоне стенки напряжения достигнут предела текучести $\sigma_{0.2}(y > |a|) = R_{уф}$. Центральная часть стенки и пояса находятся в упругой стадии, периферийные зоны стенки - в пластической (условия ограниченной пластичности).

Нормы рекомендуют при расчетах прочности таких балок руководствоваться одним из двух критериев:

- предельных пластических деформаций: пластические деформации допускаются не только в стенке, но и в поясах; вводится ограничение на величину интенсивности пластических деформаций в стенке.

- предельных напряжений в поясах балки: пластические деформации допускаются лишь в стенке; работа поясов ограничена упругой стадией.

В зависимости от нормы предельной интенсивности пластических деформаций и расчетного критерия, бистальные балки классифицируют по четырем группам.

1. Подкрановые балки
2. Балки, воспринимающие подвижные и вибрационные нагрузки.
3. Балки, работающие на статические нагрузки (балки перекрытий и покрытий; ригели рам, фахверка и другие изгибаемые, растянуто-изгибаемые и сжато-изгибаемые балочные элементы).
4. Балки группы 3, но не подверженные локальным воздействиям, не имеющие продольных ребер жесткости, обладающие повышенной общей и местной устойчивостью.

В группы 2...4 объединены балки, для которых расчеты на прочность выполняют по критерию ограниченных пластических деформаций.

Балки замкнутого сечения

Балки замкнутого сечения обладают рядом преимуществ по сравнению с открытыми. К ним относятся:

- более высокая несущая способность конструкций или их элементов при работе на изгиб в двух плоскостях и на кручение. Материал в замкнутых сечениях располагается в основном в периферийных зонах по отношению к центру тяжести, это обуславливает увеличение моментов инерции и сопротивления относительно оси u (из плоскости элемента) и момента инерции на кручение;

- ввиду существенного увеличения (в десятки раз) момента инерции на кручение в элементах с замкнутыми сечениями, как правило, исключается изгибно-крутильная форма потери устойчивости;

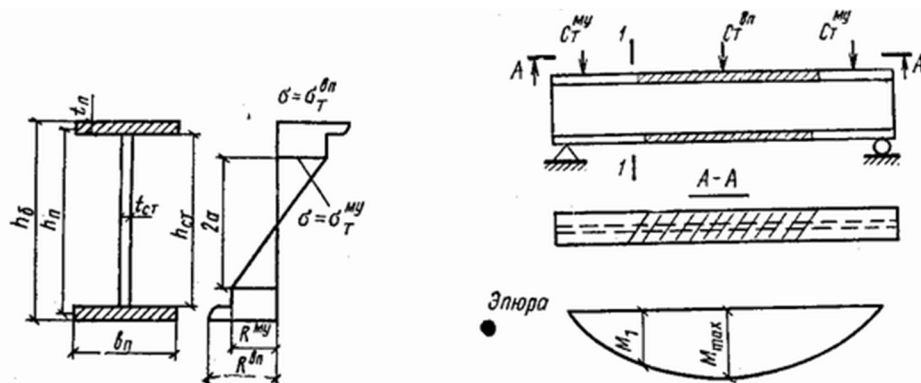


Рисунок 4 - Бистальные балки

- элементы с замкнутыми сечениями более устойчивы при монтаже, менее подвержены механическим повреждениям во время транспортировки и монтажа.

Несмотря на названные достоинства, конструктивные элементы с замкнутыми сечениями не нашли в настоящее время широкого применения. И объясняется это, прежде всего, низкой технологичностью и, как следствие, большей трудоемкостью изготовления.

Конструктивные решения

Замкнутые, в частности коробчатые, сечения применяют при необходимости увеличения жесткости балок в поперечном направлении, при отсутствии поперечных связей, изгибе в двух плоскостях наличии крутящих моментов, при ограниченной строительной высоте и больших поперечных силах. Подобным силовым воздействиям при названных конструктивных ограничениях подвергаются балочные конструкции мостов, силовых элементов промышленных сооружений, кранов и др. Наличие двух стенок делает особенно актуальной задачу уменьшения их толщины при обеспечении местной устойчивости. Конструктивно это достигается либо искривлением стенки, либо постановкой различного типа связей между стенками в форме диафрагм, стяжных болтов и др.

Диафрагмы имеют форму пластинки, а при сильно развитом сечении - форму рамки с прямоугольным или овальным вырезом. В углах диафрагмы имеют скосы такие же, как и в ребрах жесткости балок открытого профиля. Для более равномерного распределения нагрузки между элементами сечения и повышения пространственной жесткости возможно использовать раскосную систему расположения диафрагм с отклонением диафрагм на 30...60° от вертикали или горизонтали. Взамен диафрагм для повышения местной устойчивости стенки можно использовать связи между стенками в виде вкладышей со стяжными болтами. В этом случае за счет дополнительных связей между стенками создается пространственная система, обе стенки которой работают совместно, поэтому при расчете из плоскости балки стенку следует рассматривать как составную конструкцию. С целью экономии стали, так же как и в балках открытого профиля, в балках коробчатого сечения при больших пролетах следует предусматривать изменение сечения по длине балки.

Балки с гибкой стенкой

Балки с гибкой (очень тонкой) стенкой появились впервые в конструкциях каркасов летательных аппаратов, где для легкости стенки выполняли зачастую не из металла, а из прочной ткани (перкаль, брезент). Плоская стенка в такой балке теряет устойчивость в начальной стадии нагружения, приобретая вторую устойчивую форму. В строительстве стали применять такие балки в XX веке. Они являются дальнейшим воплощением идеи о тесной связи показателей экономической эффективности с понятием тонкостенности. Уменьшение относительной толщины стенки $\lambda_{\omega} = h_{\omega} / t_{\omega}$ в 2...3 раза приводит к снижению расхода металла на стенку на 25...35% и к концентрации металла в поясах, что выгодно по условиям работы на изгиб. Применение балок с очень тонкими стенками уместно при стабильном направлении действия статических временных нагрузок, поскольку работа таких балок при переменных по направлению подвижных и динамических нагрузках еще недостаточно изучена.

Контрольные вопросы:

1. Что называется балкой?
2. Какие поперечные сечения балок целесообразно применять при их изгибе в одной плоскости, например вертикальной, и в двух плоскостях?
3. Почему в строительстве наиболее часто применяют балки двутаврового сечения?
4. Что представляют собой бистальные балки?
5. Какое конструктивное решение можно использовать взамен диафрагм для повышения местной устойчивости стенки?
6. Для каких групп сварных балок расчеты на прочность выполняют по критерию ограниченных пластических деформаций?