

Практическая работа №16

Тема: Расчет узла сварной фермы

Цель: Приобретение навыков расчета и конструирования узлов сварных ферм

Порядок выполнения:

1. Ознакомиться с теоретическими сведениями
2. Сконструировать узел сварной фермы в соответствии с вариантом
3. Ответить на контрольные вопросы в **письменном** виде
4. Представить **отчет по практической работе и ответы** на контрольные вопросы в электронном виде на проверку.

С уважением, *Гнатюк Ирина Николаевна*.

При необходимости вопросы можно задать по телефону: 072-136-54-46
Работы отправлять на электронную почту ira.gnatyuk60@inbox.ru

Теоретические сведения

Узлы ферм представляют собой место сопряжения отдельных стержневых элементов и поэтому являются весьма ответственной частью всей конструкции в целом.

В большинстве случаев узловые сопряжения осуществляются с применением фасонки, габариты которых определяются условиями соответствующего размещения концевых участков стержневых элементов, сходящихся в узле. Длина концевых участков должна быть достаточна для размещения сварных швов, принятых для их крепления по расчету.

Размещение концевых участков сходящихся на фасонке элементов следует производить так, чтобы их осевые линии совпадали с линиями, образующими геометрическую схему фермы, и сходились бы в точке их пересечения без эксцентриситета. При этом необходимо также обеспечивать требование о том, чтобы избегать скученности швов, что достигается соответствующим ограничением расстояния между концами сходящихся в узле элементов.

Определенный по указанным выше условиям прямолинейный контур фасонки может быть в случае необходимости увеличен для создания плавных сопряжений в местах перехода от стержневых элементов к фасонке. Получающееся при этом некоторое увеличение габаритов фасонки в расчетный прямолинейный контур фасонки (указанный на рис. 1, а штрихпунктирной линией) не включается.

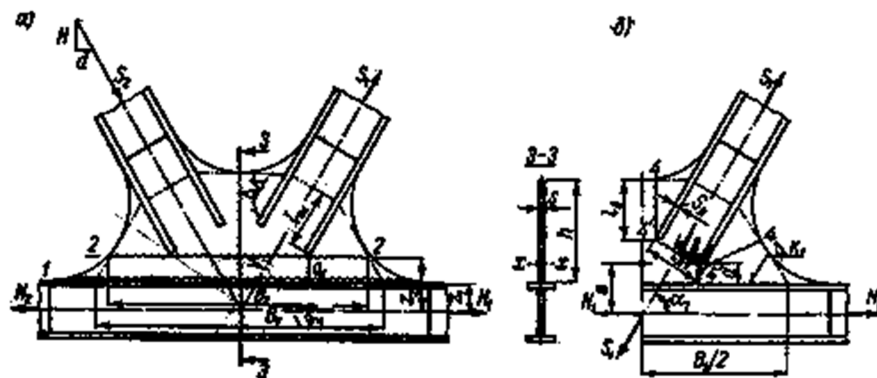


Рисунок 1 – Узел сварной фермы (а) и его расчетные сечения (б)

При проверке прочности узлов ферм обычно определяют напряжения в сечениях фасонки, по которым разрушение считается более вероятным. К числу таких сечений относятся сечение по основанию фасонки, расположенное в месте крепления ее к поясу (сеч. 1—1 на рис. 1, а) или параллельное ему сечение по самой фасонке, расположенное у концов прикрепляемых элементов (сеч. 2—2).

При определении напряжений в сечении по основанию фасонки (или в сечении, параллельном ему) за основное расчетное усилие принимается разность усилий в смежных панелях пояса. Нормальное напряжение определяется при этом по формуле

$$\sigma = \frac{z \Delta N}{W}.$$

Здесь $\Delta N = N_2 - N_1$ разность усилий в смежных панелях пояса;

z — расстояние от оси пояса до проверяемого сечения;

W — момент сопротивления проверяемого сечения.

Касательные напряжения в этом сечении определяются по формуле

$$\tau = \frac{\Delta N}{F}.$$

Здесь F — площадь проверяемого сечения.

Суммарные напряжения в сечении по основанию фасонки определяются по формуле

$$\bar{\sigma} = \sqrt{\sigma^2 + \tau^2}.$$

Проверкой условий прочности в сечении по основанию фасонки устанавливается необходимая ее длина. Ширина фасонки устанавливается при проверке условий прочности в ее срединном сечении (сеч. 3—3 на рис. 1, б).

Напряжение в срединном сечении фасонки определяется по формуле

$$\sigma = \frac{\sum N_x}{F} \pm \frac{e \sum N_x}{W},$$

где: $\sum N_x = N_1 + S_1 \cos \alpha_1$;

N_x — наименьшее из усилий, действующих в смежных панелях пояса;

S_1 — усилие в раскосе той же панели;

α_1 — угол наклона раскоса.

Касательные напряжения в срединном сечении фасонки определяются по формуле

Прочность фасонки должна быть проверена также и в месте возможного ее вырыва в сечении у конца прикрепляемого элемента (сеч. 4—4 на рис. 1, б).

Условие прочности для этого сечения выражается следующей формулой:

$$S = F_l R + 2F_k R_{cp}.$$

Здесь $F_l - sl_l$ — площадь сечения лобового участка фасонки (сеч. 4'—4');

$F_k = sl_k$ — площадь сечения косоугольного участка фасонки (сеч. 4—4).

В этой формуле особенности расположения отдельных участков проверяемого сечения учитываются соответствующим различием в значениях расчетных сопротивлений R и R_{cp} .

Фасонка является местом передачи сосредоточенных усилий и поэтому в ней могут быть отдельные участки с концентрацией напряжений. В связи с этим рекомендуется толщину фасонки принимать такой, чтобы она по возможности была несколько больше толщины прикрепляемых к ней элементов.

Задание для практической работы

Определить оптимальную форму и размеры листа узла фермы (рис. 2), к которому привариваются два стальных неравнобоких уголка. Сварка выполнена вручную. Сварное соединение должно быть равнопрочным стержням.

Исходные данные для своего варианта выбрать из таблицы

Таблица

№ вар.	Предел прочности материала $[\sigma]_p$, МПа	Размеры уголков, мм	Марка электрода	№ вар.	Предел прочности материала	Размеры уголков, мм	Марка электрода
1	160	63x40x6	Э42	16	160	78x60x8	Э50А
2	170	63x40x8	Э42А	17	170	80x50x5	Э60
3	180	63x40x4	Э46	18	180	80x50x6	Э70
4	190	75x60x5	Э46А	1	190	90x56x6	Э85
5	200	75x60x6	Э50	20	200	90x56x8	Э42
6	160	78x60x8	Э50А	21	160	63x40x6	Э42А
7	170	80x50x5	Э60	22	170	63x40x8	Э46
8	180	80x50x6	Э70	23	180	63x40x4	Э46А
9	190	90x56x6	Э85	24	190	75x60x5	Э50
10	200	90x56x8	Э42	25	200	75x60x6	Э50А
11	160	63x40x6	Э42А	26	160	78x60x8	Э60
12	170	63x40x8	Э46	27	170	80x50x5	Э70
13	180	63x40x4	Э46А	28	180	80x50x6	Э85
14	190	75x60x5	Э50	29	190	90x56x6	Э42
15	200	75x60x6	Э50А	30	200	90x56x8	Э42А

Пример выполнения практической работы

Определить оптимальную форму и размеры листа узла фермы (рис.2), к которому привариваются два неравнобоких уголка 70x45x5 из стали с $[\sigma]_p = 160 \text{ Н/мм}^2$. Сварка выполнена вручную электродом Э42А. Сварное соединение должно быть равнопрочно стержням.

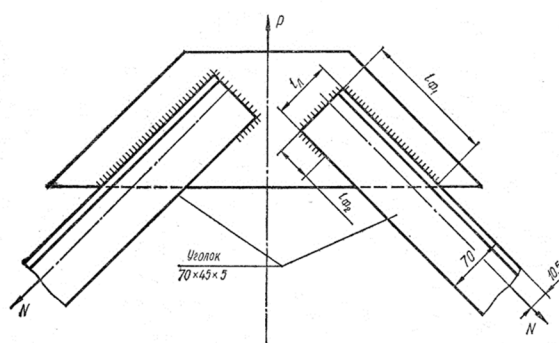


Рисунок 2 - Узел фермы

Решение

Допускаемое значение растягивающего усилия для каждого стержня

$$[P] = F_{yг} [\sigma]_p = 559 \cdot 160 = 89,5 \cdot 10^3 \text{ Н}$$

Здесь $F_{yг} = 5,59 \text{ см}^2$ (ГОСТ 8510—93)

Размеры листа определяются углом наклона стержней и длиной фланговых швов ($l_{ф1}$, $l_{ф2}$)

Примем величину катета шва k равной толщине полки уголка ($k = 5$ мм).

Допускаемое усилие для лобового шва

$$[P_{\text{л}}] = 0,7kl_{\text{л}} [\tau]_{\text{ср}} = 0,7 \cdot 5 \cdot 70 \cdot 104 = 25,5 \cdot 10^3 \text{ Н}$$

Допускаемое напряжение среза (см. табл. страницы «расчет сварных швов»)

$$[\tau]_{\text{ср}} = 0,65 [\sigma]_{\text{р}} = 0,65 \cdot 160 = 104 \text{ Н/мм}^2$$

Усилие, воспринимаемое фланговыми швами

$$P_{\text{ф}} = [P] - [P_{\text{л}}] = 89,5 - 25,5 = 64,0 \text{ кН}$$

Это усилие распределяется между фланговыми швами обратно пропорционально расстояниям от них до продольной оси уголка.

Воспользовавшись уравнением статики, найдем

$$P_{\text{ф1}} = P_{\text{ф}} \frac{B - z_0}{B} = 64,0 \frac{70 - 10,5}{70} = 54,4 \text{ кН}$$

$$P_{\text{ф2}} = P_{\text{ф}} \frac{z_0}{B} = 64,0 \frac{10,5}{70} = 9,6 \text{ кН}$$

Длины фланговых швов для каждого из уголков

$$l_{\text{ф1}} = \frac{P_{\text{ф1}}}{0,7k[\tau]_{\text{ср}}} = \frac{54,4 \cdot 10^3}{0,7 \cdot 5 \cdot 104} = 147 \text{ мм}$$

$$l_{\text{ф2}} = \frac{P_{\text{ф2}}}{0,7k[\tau]_{\text{ср}}} = \frac{9,6 \cdot 10^3}{0,7 \cdot 5 \cdot 104} = 26 \text{ мм}$$

Следовательно, конструкция шва может быть выполнена так, как показано на рисунке 2,

Контрольные вопросы:

1. Какие общие требования предъявляются к жесткости стержней ферм?
2. Какие типы сечений рекомендуются для сжатых и растянутых поясов?
3. Какие типы сечений рекомендуются для сжатых и растянутых раскосов?
4. В чем преимущество и недостатки трубчатых поперечных сечений?
5. Как подбирают сечения сжатых стержней?
6. Как определяют расчетные напряжения в прикреплениях раскосов и стоек к поясам?
7. В чем особенность конструирования ферм из алюминиевых сплавов по сравнению со стальными в отношении устойчивости сжатых элементов?
8. Какое назначение имеют стыки поясов ферм?
9. С какой целью применяют в фермах гнутые элементы?
10. Целесообразно ли применение контактной сварки в фермах такого типа?
11. Какие требования предъявляют к опорным узлам ферм?
12. Какие типы опорных частей для ферм могут быть рекомендованы?