

## **Уважаемые студенты!**

### **Задание:**

1. Прочтите приведенный ниже конспект лекции.
2. Напишите конспект лекции в тетрадь объемом не менее 5 страниц рукописного текста.
3. Ответьте письменно на контрольные вопросы.
4. Письменный отчет конспекта лекции и ответов на вопросы в виде фото предоставьте преподавателю на e-mail ([tamara\\_grechko@mail.ru](mailto:tamara_grechko@mail.ru)).

**Примите к сведению**, что данная лекция проводится на двух занятиях (1 и 3 пары 25.01.2023 г.).

**Обратите внимание!!!** В случае возникновения вопросов по теоретическому материалу лекции обращайтесь для консультации к преподавателю по тел. 0721355729 (Ватсап).

С уважением, Гречко Тамара Ивановна!

### **Лекция**

#### **Тема: Ультразвуковая сварка**

#### **План**

1. Область применения и классификация ультразвуковой сварки
2. Сущность процесса и технология сварки
3. Прочность точечных и шовных сварных соединений
4. Оборудование для ультразвуковой сварки
5. Выбор режимов управления оборудованием

#### **1. Область применения и классификация ультразвуковой сварки**

**Ультразвуковая сварка** — сварка, источником энергии при которой являются ультразвуковые колебания.

При ультразвуковой сварке (УЗС) необходимые условия для образования соединения создаются в результате механических колебаний ультразвукового преобразователя. Энергия вибрации создает сложные напряжения растяжения, сжатия и среза. При превышении предела упругости соединяемых материалов происходит пластическая деформация в зоне их соприкосновения. В результате пластической деформации происходит увеличение площади непосредственного контакта, что обеспечивает получение прочного соединения.

#### **Область применения**

Ультразвуковая сварка нашла достаточно широкое применение для соединения тонких деталей из однородных и разнородных материалов в

приборостроении и радиоэлектронной промышленности.

Ультразвуковую сварку применяют для соединения многих металлов. Наиболее легко свариваются пластичные металлы (алюминий, медь и их сплавы, серебро, никель и т.п.) как между собою, так и с твердыми малопластичными материалами.

Металлические детали могут свариваться с керамикой, стеклом, полупроводниковыми материалами. Успешно свариваются тугоплавкие металлы: вольфрам, цирконий, молибден и др. Можно сваривать заготовки через прослойку из третьего металла, например сталь со сталью через алюминий, а также заготовки покрытые оксидами, лаками, полимерами.

Применяется в электронике, ювелирном, холодильном, автомобильном, аккумуляторном производствах и др.

Используется УЗС также для соединения пластических масс.

### ***Классификация УЗ-сварки***

#### *По технологии проведения:*

- с подогревом опоры или наковальни, на которой выполняются работы;
- нагретым клином;
- нагретым мундштуком;
- в виде шляпки гвоздя, когда подаваемая через мундштук проволока (одна или несколько) плавится, и образуемая капля под давлением формируется в форме шляпки.

#### *По степени автоматизации:*

- ручная;
- механизированная;
- автоматизированная.

#### *По способу использования энергии:*

- односторонняя;
- двусторонняя.

#### *По воздействию излучателя:*

- импульсная (короткий импульс и дальнейшее передвижение волновода);
- непрерывная (постоянное действие и передвижение);

#### *По затрачиваемой энергии:*

- по величине осадки или зазора;
- по времени;
- по количеству кинетической энергии.

#### *По способу подачи энергии в зону действия:*

- контактная;

- передаточная.

### **Преимущества сварки ультразвуком:**

- сварка осуществляется в твердом состоянии металла без существенного нагрева места сварки, что дает возможность соединять химически активные металлы или пары металлов, склонные образовывать хрупкие соединения в зоне сварки;
- возможность соединения тонких и ультратонких деталей, возможность приварки тонких листов и фольги к деталям неограниченной толщины, сварка пакетов из фольги;
- снижение требований к чистоте свариваемых поверхностей дает возможность проводить сварку плакированных и оксидированных поверхностей и вообще сварку металлических изделий, поверхности которых покрыты различными изоляционными пленками;
- применение небольших сдавливающих усилий (10—250 кгс), вследствие чего деформация поверхности деталей в месте их соединения незначительна (вмятина, как правило, не превышает 5—10%);
- малая мощность оборудования и несложность его конструкции (если, например, для контактной точечной сварки алюминия толщиной 1 мм необходима машина мощностью 100—150 кВА, то при сварке ультразвуком аналогичного соединения потребляется всего 5—2,5 кВА).

## **2. Сущность процесса и технология сварки**

Колебания, возникающие в какой-либо среде и характеризующиеся упругими деформациями среды, называются упругими.

Упругие колебания, частота которых превышает некоторую границу, принято называть ультразвуковыми. Обычно считают, что нормальный человеческий слух не воспринимает в виде слышимого звука гармонические упругие колебания с частотой выше 17 000—20 000 Гц. В практике упругие колебания используются в диапазоне частот от 8000 Гц до мегагерц. При ультразвуковой сварке обычно используется диапазон частот 18—180 кГц.

Сварка происходит при одновременном воздействии на свариваемые поверхности механических ВЧ колебаний, внешнего давления, прикладываемого перпендикулярно к свариваемым поверхностям и теплового эффекта от ВЧ колебаний. Тепловое действие ВЧ ультразвуковых колебаний может сочетаться с дополнительным местным импульсным нагревом заготовок от отдельного внешнего источника теплоты.

При воздействии ВЧ колебаний происходит сухое трение частиц в свариваемых поверхностях. Под действием сухого трения разрушаются

поверхностные плёнки (оксидные и их адсорбированных газов). Затем сухое трение сменяется на чистое трение, при котором образуются узлы схватывания. Образуются общие зерна, принадлежащие двум свариваемым поверхностям и общая граница между поверхностными зёрнами.

Скорость распространения ультразвука зависит от физических свойств материала.

Скорость распространения звуковых волн в большинстве твердых тел колеблется в пределах 2000—6000 м/с и изменяется в зависимости от температуры, давления и

Мощность ультразвука, которая может быть передана через среду, зависит от физических свойств среды; если напряжения в зонах сжатия и разрушения превысят предел прочности материала, то твердый материал будет разрушаться. Это явление в жидкостях используется для обработки и очистки изделий.

### **Технология УЗС для металлов**

Схема операций технологического процесса: подготовка свариваемых поверхностей; сборка узлов; прихватка; сварка; правка. Каждый этап технологии для каждого изделия индивидуален. Подготовка металлических свариваемых поверхностей Для УЗС металлов эта операция может быть упрощена до визуального контроля. Не нужна тщательная механическая зачистка поверхностей, потому что: с помощью воздействий высокочастотных колебаний происходит трение мельчайших частиц (оксидной пленки, примесей). Повышение температуры в этой зоне контакта и трение стирает границы поверхностей и происходит образование однородной структуры. Давление в зоне соединения прижимает поверхности и образует большую зону соприкосновения. Основные регулируемые параметры оборудования УЗС металлов: амплитуда колебаний сварочного наконечника; время; сварочное давление.

Процесс ультразвуковой сварки происходит при воздействии сдвигающих высокочастотных колебаний, давления, приложенного перпендикулярно к поверхности листа, и теплового эффекта, сопровождающего процесс сварки. В результате в зоне сварной точки наблюдается небольшая пластическая деформация.

Исследование процесса образования сварного соединения при ультразвуковой сварке медных пластин толщиной  $0,35 + 0,35$  мм показывает, что при малом времени пропускания ультразвука (менее 0,05 с) сварка не происходит.

Таким образом, процесс ультразвуковой сварки происходит под

действием трения, вызванного микроскопическим возвратно-поступательным перемещением частиц на трущихся поверхностях.

В начальный момент действия ультразвуковых колебаний на свариваемых поверхностях возникает сухое трение. На этой стадии на свариваемых поверхностях происходит разрушение окисных пленок и пленок из адсорбированных газов и жидкостей. После возникновения ювенильных (чистых) поверхностей наступает вторая стадия образования сварного соединения. Процесс сухого трения переходит в чистое трение, которое сопровождается образованием узлов схватывания. Схватыванию в значительной степени способствует малая амплитуда колебаний трущихся поверхностей и возвратно-поступательный характер этих колебаний.

### ***Тепловые процессы при сварке***

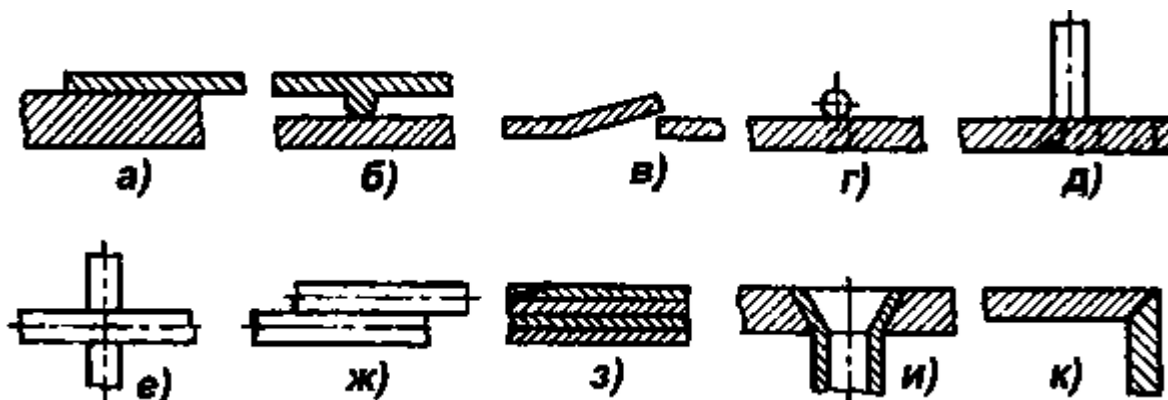
Процесс ультразвуковой сварки сопровождается выделением тепла в зоне сварки.

Температура в зоне сварки зависит от прочностных характеристик — главным образом от твердости металла и его теплофизических свойств: теплопроводности и теплоемкости, режима сварки.

Повышение температуры не является определяющим фактором, так как максимальная прочность сварных соединений достигается ранее, чем достигается максимальная температура в контакте. Предварительный подогрев изделия приводит к уменьшению длительности пропускания ультразвуковых колебаний и способствует увеличению прочности сварного соединения.

## **3. Прочность точечных и шовных сварных соединений**

Качество соединений при шовной сварке определяется теми же параметрами, что и при точечной, лишь вместо времени сварки вводится скорость движения детали. При правильно выбранных режимах шовной сварки разрушающее усилие сварного соединения выше, чем основного металла.



## Рисунок 1 - Основные типы сварных соединений при УЗС:

- а) внахлест, б) по профилю, в) с деформированием кромок,
- г) параллельное соединение круглого и плоского профилей,
- д) стыковое соединение круглого элемента с плоским,
- е) крестообразное соединение круглых элементов,
- ж) параллельное соединение круглых элементов,
- з) соединение многослойных элементов,
- и, к) угловое соединение.

На рисунке 2 показана зависимость прочности точечных соединений алюминиевых листов от продолжительности пропускания ультразвуковых колебаний и давления на точку. Как видно, при малых давлениях прочность точки в значительной степени зависит от времени прохождения ультразвука. С повышением давления сварные соединения прочнее при меньшем времени прохождения ультразвука. При очень продолжительном пропускании ультразвука и большом давлении сварное соединение некачественно вследствие значительных деформаций основного металла и приваривания его к электроду.

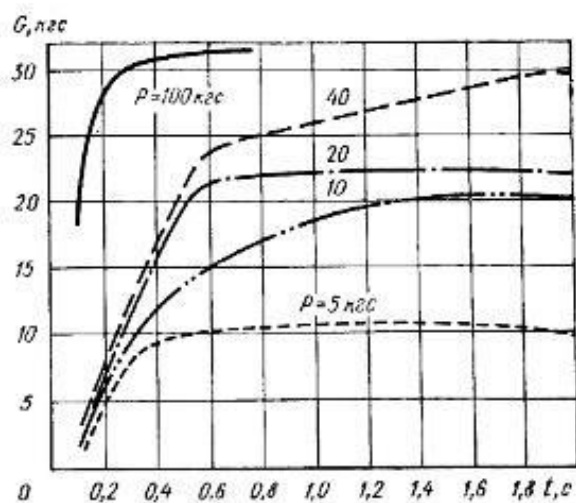


Рисунок 2 - Прочность  $G$  точечных алюминиевых соединений в зависимости от усилия  $P$  и продолжительности  $t$  пропускаемого ультразвука

При шовной сварке прочность сварных соединений обычно выше прочности основного металла, и разрушение происходит по основному металлу.

Сварка ультразвуком позволяет соединять различные металлы; хорошо свариваются ультразвуком алюминий, медь, никель, удовлетворительно свариваются нержавеющие стали. При этом прочность сварных точечных соединений достаточно высока, разрушение соединений происходит обычно с вырывом точки по контуру как при испытаниях на срез, так и при испытаниях на отрыв.

С помощью ультразвука получены соединения на ряде тугоплавких

металлов — ниобии, тантале, молибдене и вольфраме. Однако недостатком сварных соединений вольфрама и молибдена является их хрупкость.

Важным обстоятельством ультразвуковой сварки является возможность соединения различных металлов, которые обычными методами не соединяются.

#### **4. Оборудование для ультразвуковой сварки**

Для УЗ сварки используются машины, разделяющиеся на машины для точечной контурной прессовой сварки, шовной и шовно-шаговой сварки, переносные установки, такие как ручные пистолеты малой мощности. Мощность машин составляет 100- 1500Вт. Используемая частота - 20-22 кГц.

Ультразвук в машинах возбуждается в электромеханических пьезоэлектрических преобразователях, хотя до 1980-х годов было более распространён магнитострикционный эффект. Для увеличения амплитуды УЗ колебаний используются трансформаторы упругих колебаний, волноводы, концентраторы. Коэффициент усиления таких элементов доходит до 5. Для процесса сварки на конце концентратора необходимо иметь УЗ колебание амплитудой около 10-50 мкм.

Разработаны и выпускаются сериями ультразвуковые машины для сварки различных элементов микросхем оснащенные автоматическими устройствами (автоматически осуществляется подача проводников, сварка, обрезка проводников и т. п.), позволяющими в значительной степени увеличивать производительность.

**Машины для ультразвуковой сварки** состоят из следующих основных узлов:

- генераторы или др. источники питания;
- аппаратура управления;
- наковальни или опоры;
- преобразователь электрических колебаний в механические (например, магнитострикционный);
- привод давления;
- кронштейны для крепежа;
- управляющие части;
- сварочные наконечники рабочего инструмента и др. рабочий инструмент.

Механическая колебательная система служит для преобразования электрической энергии в механическую, передачи этой энергии в зону сварки, концентрирования этой энергии и получения необходимой величины

колебательной скорости излучателя.

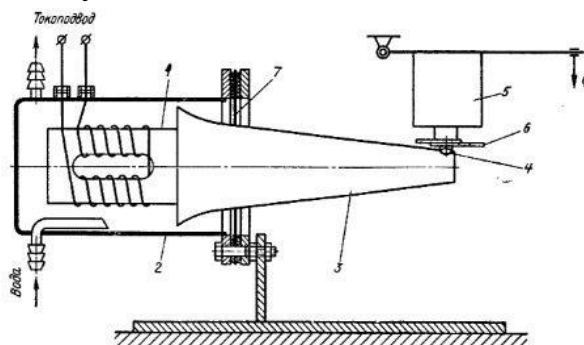


Рисунок 3 – Схема установки для точечной сварки ультразвуком

Колебательная система (рисунок 28.3) состоит из электромеханического преобразователя 1 с обмотками, заключенного в металлический корпус 2, охлаждаемый водой; трансформатора упругих колебаний 5; сварочного наконечника 4; опоры с механизмом давления 5 и свариваемых деталей 6. Крепление колебательной системы производят с помощью диафрагмы 7. Ультразвук излучается только в момент сварки точки.

На рисунке 4 показана схема шовной сварки ультразвуком, которая может быть использована для получения герметичных швов на изделии. В этой схеме сварки колебательная система приводится во вращение специальным приводом. При сварке изделие зажимается между концом вращающегося трансформатора упругих колебаний, выполненного в виде ролика, и нижним прижимным роликом. Ультразвук излучается непрерывно в процессе сварки. Элементом колебательной системы, возбуждающей упругие колебания, является электромеханический преобразователь, использующий магнитострикционный эффект.

Основным назначением трансформаторов упругих колебаний является увеличение амплитуды колебаний до величины, необходимой для осуществления процесса сварки. Для этой цели концентратор выполняется в виде стержня специальной формы, площадь поперечного сечения которого изменяется вдоль направления распространения колебаний по определенному закону.

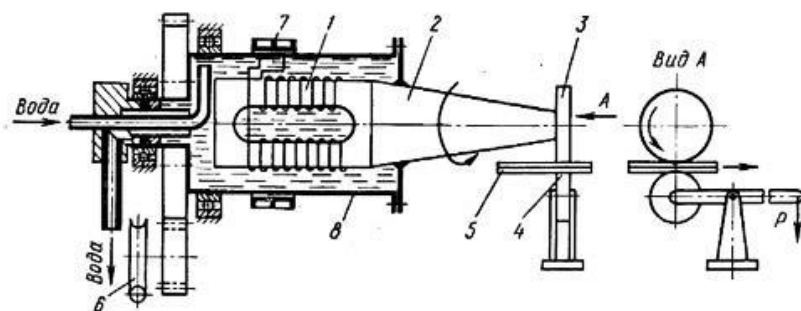


Рисунок 4 - Схема установки для роликовой сварки ультразвуком:

1 – электрический преобразователь,



- 2 – трансформатор упругих колебаний,
- 3 – сваривающий ролик, 4 – прижимной ролик,
- 5 – изделие, 6 – механизм привода,
- 7 – подвод тока от ультразвукового генератора,
- 8 – кожух преобразователя

Изменения размеров магнитострикционных материалов незначительны. Так, для сплава К49Ф2 магнитострикционное удлинение составляет  $70 \cdot 10^{-6}$ . Поэтому для увеличения амплитуды смещения и концентрации энергии колебаний, а также для передачи механических колебаний к месту сварки используют волноводы и трансформаторы упругих колебаний. Основным назначением трансформаторов упругих колебаний является увеличение амплитуды колебаний до величины, необходимой для осуществления процесса сварки. Для этой цели концентратор выполняется в виде стержня специальной формы, площадь поперечного сечения которого изменяется вдоль направления распространения колебаний по определенному закону.

Эксперименты показывают, что для целей сварки металлов достаточно иметь трансформаторы с коэффициентом усиления  $\sim 5$ , так чтобы амплитуда на конце его при холостом ходе была равна 20—30 мкм.

Магнитострикционный преобразователь и трансформаторы должны быть рассчитаны и изготовлены на заданную частоту ультразвукового генератора. На рисунке 28.5 показана схема изменения амплитуды колебаний в трансформаторе упругих колебаний. Питание электромеханических преобразователей осуществляется от источника электрической энергии — генератора с частотой колебаний тока 18—180 кГц.

Рабочая частота генератора определяется собственной частотой механической колебательной системы, выходная мощность генераторов 0,01—10,0 кВт.

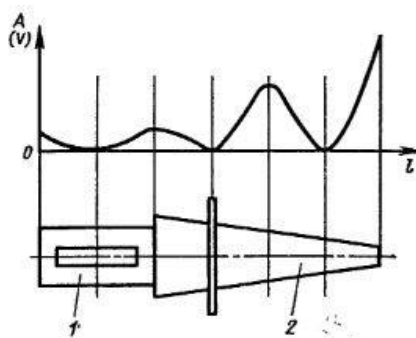


Рисунок 5 –Схема распределения амплитуд колебаний в преобразователе с трансформатором упругих колебаний:

- 1 – электрический преобразователь,
- 2 – трансформатор упругих колебаний

## 5. Выбор режимов управления оборудованием

Режимы управления и установка каждого параметра выбирается в зависимости от свойств материала, его толщины, требуемого шва (точечный, непрерывный) и последующей нагрузки на шов и др.

***Основные регулируемые параметры:***

- мощность преобразователя,
- частота электрических колебаний;
- амплитуда колебаний наконечника и статистическое давление;
- усилие прижима наконечника к заготовке (в ручном приближительное, а в прессе выставляется точно);
- продолжительность действия импульса;
- температура нагрева толстых заготовок,
- высоты расположения наконечника и т. д.

Мощность ультразвукового преобразователя выбирается в зависимости от толщины и свойств металла свариваемых деталей. Обычно она равна 4...6 кВт. Амплитуда колебаний инструмента (обычно в пределах 10...20 мкм) является одной из важнейших характеристик сварочного процесса, влияющей на свойства сварного соединения и на его прочность.

Таблица 1 - Рекомендуемые режимы УЗ сварки некоторых сплавов

Марка материала	Толщина, мм	Параметры режима			Материалы наконечника	Твердость материала наконечника НВ
		Контактное усилие	Время сварки, с	Амплитуда колебаний, мкм		
<i>Алюминий и его сплавы</i>						
А1	0,3—0,7	20—30	0,5—1,0	14—16	Сталь 45	160—180
	0,8—1,2	35—50	1,0—1,5			
Д1АМ	0,3—0,7	30—60	0,5—1,0	17—19		
	0,3—0,5	30—50	1,0—1,5			
АМ16	0,6—0,8	60—80	0,5—1,0	22—24		
Д16АМ	0,3—0,7	30—60	0,5—1,0	18—20		
	0,8—1,0	70—80	1,0—1,5			
Д16АТ	1,1—1,3	90—100	2,0—2,5	20—22	Сталь ШХ15	330—350
	1,4—1,6	110—120	2,5—3,0			
	0,3—0,7	50—80	1,0—2,0			
	0,8—1,0	90—110	2,0—2,5			
Д16АТ анодированный	1,1—1,3	120	3,0—4,0	22—24		
	1,4—1,6	130—160	3,0—4,0			
	0,4	50	1,0			
	0,6	60	1,25			
М1	0,3—0,6	30—70	1,5—2,0	16—20	Сталь 45	160—180
	0,7—1,0	80—100	2,0—3,0			
	1,1—1,3	100—130	3,0—4,0			
<i>Титан и его сплавы</i>						
АТ3	0,2	40	0,3	16—18	Наконечник с твердой наплавкой	60 *
АТ3	0,25	80	0,25	22—24		
АТ4	0,65					
АТ4	0,25	40	1,0	16—18		
	0,5	60		18—20		
ВТ1	0,5	80	0,5	20—22	20	
	0,8	90	1,5	22—24		
	1,0	120		18—20		
	0,5	90	0,25	23—25		
0,5+0,5						
<p>Примечание. Радиус сферы наконечника при сварке алюминия и его сплавов, титана и его сплавов и циркония равен 10 мм, а при сварке меди — 10—15 мм.</p> <p>* Твердость НРС.</p>						

Усилие сжатия необходимо для обеспечения требуемого физического контакта между деталями. Он составляет 100...2000 кН. Сила трения при смещении детали друг относительно друга под воздействием ультразвуковых колебаний также зависит от усилия сжатия.

Время сварки тоже оказывает существенное влияние на прочность сварного соединения. При малом времени сварки соединение получается непрочным, так как углы схватывания занимают небольшую часть

поверхности контакта. Если же время сварки слишком большое, то на деталях образуются глубокие вмятины от электродов, наблюдается усталостное разрушение сварного соединения и схватывание электродов с деталями. Время сварки при точечном соединении 0.5...3 с.

Процесс ультразвуковой сварки сопровождается выделением тепла в месте образования соединения в результате трения в контакте между деталями. Максимальная температура в зоне сварки не превышает 0.5...0.7 температуры плавления. В некоторых случаях детали перед сваркой подогревают.

Предварительный подогрев приводит к уменьшению времени сварки и способствует повышению прочности соединения. Однако слишком высокая температура нагрева не позволяет повысить прочность вследствие увеличения текучести металла и обусловленного этим ухудшения передачи ультразвуковых волн в зону сварки.

### ***Контрольные вопросы:***

1. Какие материалы можно сваривать с помощью УЗС?
2. Что является источником энергии при ультразвуковой сварке?
3. По каким признакам классифицируют ультразвуковую сварку?
4. Как происходит процесс сварки?
5. Какие виды сварных соединений получают УЗС?
6. Какое оборудование применяют при сварке ультразвуком?
7. Из каких основных узлов состоят машины для ультразвуковой сварки?
8. Для чего нужен ультразвуковой преобразователь? Как выбрать его мощность?
9. Для чего предназначена колебательная система и из каких устройств она состоит?