

Тема: Сплошные центрально-сжатые колонны

Задание для студентов

- 1 Ознакомиться с теоретическим материалом
- 2 Ознакомиться с видеоматериалом по ссылкам:

Общие сведения о расчете центрально сжатых стержней	https://www.youtube.com/watch?v=WL7QcBHKеZY&feature=emb_logo
Стальные сварные колонны из балки (двутавр)	https://www.youtube.com/watch?v=I7IXe3FYJIE&feature=emb_logo

- 3 Изобразить типы сплошных сечений центрально сжатых колонн (рисунок 1)
- 4 Изобразить схему поперечного сечения сплошной колонны, для которой значение радиуса инерции максимально (на основании значений таблицы 3)
- 5 Ответить на контрольные вопросы в **письменном** виде
- 6 Предоставить **рисунки и ответы** на контрольные вопросы в электронном виде на проверку в течение трех дней со дня выдачи задания.

С уважением, *Гнатюк Ирина Николаевна*.

При необходимости вопросы можно задать по телефону: 072-136-54-46

Работы отправлять на электронную почту ira.gnatyuk.60@inbox.ru

ЛЕКЦИЯ

Тема: Сплошные центрально-сжатые колонны

- Цели:** 1) Ознакомить студентов с основами расчета сплошных центрально-сжатых колонн
2) Подготовиться к выполнению практической работы №19

План

1. Типы сечений сплошных колонн
2. Проверка на устойчивость центрально сжатого стержня колонны
3. Понятие о гибкости стержней колонн
4. Порядок выбора размеров сечения стержней

Теоретические сведения

При проектировании центрально сжатых колонн необходимо обеспечить их равноустойчивость, т. е. такое положение, при котором гибкости относительно главных осей были бы равны между собой: $\lambda_x = \lambda_y$.

Сплошные колонны

На рисунке 1 представлены типы сечений центрально сжатых сплошных колонн. Широкополочный двутавр (рисунок 1,а), хотя и не обладает равной жесткостью относительно своих осей, обеспечивает простое конструктивное решение в колоннах, которые могут быть изготовлены из одного профиля, что является возможным при наличии в сооружении соответствующих дополнительных связей.

Для сварного сечения из трех листов (рисунок 1,б) может быть обеспечено условие равной устойчивости. Этот тип сечения является достаточно экономичным и часто применяется.

Равноустойчивыми и сравнительно простыми являются крестовые сечения, составленные из уголков (рисунок 1,в) или из трех полос (рисунок 1,г). Эти сечения находят применение в легких колоннах.

Сплошные сечения, составленные из комбинации прокатных профилей: швеллеров, двутавров и полос (рисунок 1,д,е), являются сравнительно простыми, но менее экономичными по расходу металла.

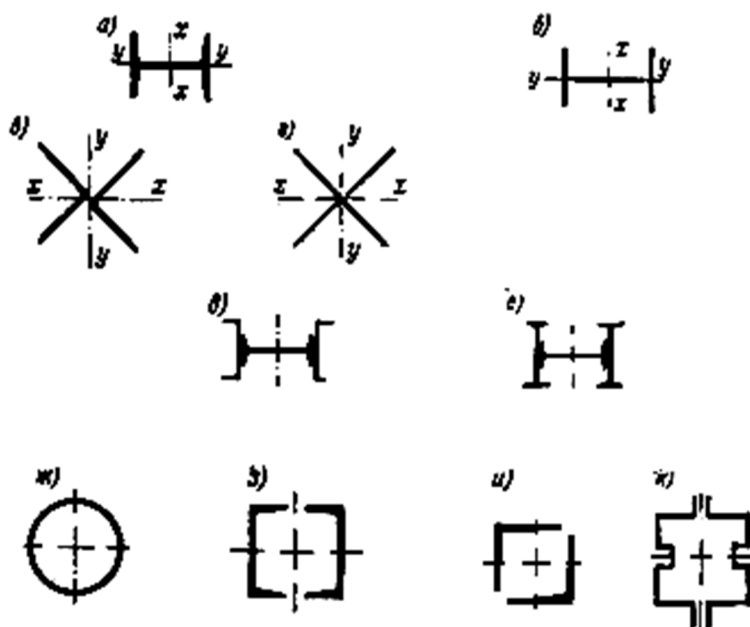


Рисунок 1 – Типы сплошных сечений центрально сжатых колонн

Наиболее экономичным типом сечений для центрально сжатых колонн являются трубчатые сечения (рисунок 1, ж, з, и, к). Эти сечения обладают равной устойчивостью и весьма рациональным распределением материала, находящегося на максимальном удалении от центра тяжести. Однако их недостатком является труднодоступность при окраске внутренней полости, поэтому при их применении необходимо принимать меры против проникновения внутрь влаги.

Проверка на устойчивость центрально сжатого стержня колонны производится по формуле

$$\sigma = \frac{N}{\varphi F} \leq R,$$

где φ — коэффициент продольного изгиба (таблица 1);

N — расчетная нагрузка;

F — площадь поперечного сечения, без учета местных ослаблений;

R — расчетное сопротивление.

Коэффициент φ зависит от гибкости стержня.

Таблица 1 - Значения коэффициента продольного изгиба для различных марок сталей

λ	Ст. 3 и Ст. 4	15ХСНД	10ХСНД
0	1,0	1,0	1,0
20	0,97	0,95	0,96
40	0,92	0,89	0,88
60	0,86	0,78	0,77
80	0,75	0,63	0,59
100	0,60	0,46	0,43
120	0,45	0,33	0,31
140	0,36	0,25	0,23
160	0,29	0,21	0,18
180	0,23	0,17	0,14
200	0,19	0,14	0,11

Наибольшая гибкость стержня со сплошным сечением определяется по формуле

$$\lambda_{\max} = \frac{l}{r_{\min}},$$

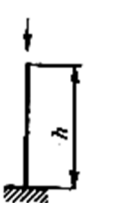

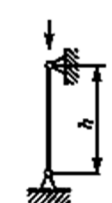
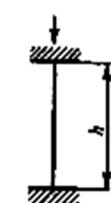
где l — расчетная длина, которая зависит от условий опирания концов колонны (таблица 2);

$$r_{\min} = \sqrt{\frac{J_{\min}}{F}} \text{ — наименьший радиус инерции;}$$

J_{\min} — наименьший момент инерции поперечного сечения.

Таблица 2

Расчетная длина сжатых стержней

Схема опирания концов				
Расчетная длина l_p	$2h$	$0,7h$	h	$0,5h$

Гибкость колонн не должна превышать следующих значений: для основных колонн $\lambda_{\max} = 120$; для второстепенных колонн (стойки, фахверка,

фонарей и т. п.), элементов решетки колонн, элементов вертикальных связей между колоннами (ниже подкрановых балок) $\lambda_{\max} = 150$.

Задача о подборе сечения сжатых элементов является статически неопределимой. Поэтому ее решают методом последовательных приближений. Вначале, для первого приближения, необходимо ориентировочно задаться значением коэффициента продольного изгиба φ . При этом могут быть использованы данные таблицы 3 или другие данные, составленные на основе опыта проектирования. Обычно коэффициент φ для сварных колонн находится в пределах 0,75—0,85.

Таблица 3

Значения радиуса инерции

Тип сечения					
r_x/h	0,21	0,43	0,38	0,38	0,43
r_y/b	0,20	0,43	0,44	0,60	0,24

Для первого приближения, с учетом принятого ориентировочного значения коэффициента φ , площадь поперечного сечения определяется по формуле

$$F = \frac{N}{\varphi R}$$

Высота сечения колонны зависит от расчетной длины и обычно принимается в пределах $\left(\frac{1}{15} - \frac{1}{20}\right) l$. Для колонн с сечением, составленным из трех листов, толщина поясов принимается в пределах 10—40 мм, а для стенки 6—18 мм.

Ширина поясных листов и высота стенки должны выбираться с учетом обеспечения местной устойчивости. В связи с этим рекомендуется ограничивать свесы полок в соответствии с данными в таблице 4, а соотношение размеров стенки принимать по формуле

$$k_{ст} = \frac{h_0}{s} = 40 \sqrt{\frac{2100}{R} + 0,2\lambda},$$

но, кроме того, $k_{ст} \leq 75$.

В формуле принято:

$k_{ст}$ — высота стенки;

s — толщина стенки;

λ — гибкость стержня;

R — расчетное сопротивление в кгс/см².

Таблица 4 - Наибольшие допустимые отношения свеса листа b к его толщине S

Марка стали	Гибкость				
	25	50	75	100	125
Ст.3, Ст.4	14	15	16,5	18	20
14Г2, 16ГС, 10Г2С, 10Г2СД, 15ХСНД	12	13	14,5	16,5	18,5
10ХСНД	11	12,5	14	16 –	17,5

После ориентировочного определения размеров сечения определяют действительное значение гибкости и соответствующее ему значение коэффициента φ , после чего производят проверку напряжений по формуле и в случае необходимости проводят соответствующую корректировку намеченных размеров.

С увеличением высоты колонн габаритные размеры их поперечного сечения должны соответственно увеличиваться. При этом более целесообразным является применение сквозных колонн, которые характеризуются меньшим собственным весом.

Контрольные вопросы:

1. Какие типы сечений применяют для стоек при небольших и больших усилиях?
2. Какие из этих сечений наиболее экономичны?
3. Что называется гибкостью стойки? Какую размерность она имеет?
4. Что называется радиусом инерции поперечного сечения и как он определяется? Какую имеет размерность?
5. Какие допускаемые напряжения применяются при расчете стоек? Что такое коэффициент φ ?
6. Зависит ли коэффициент φ от марки металла, гибкости? От каких еще параметров зависит коэффициент φ ?
7. Как определяется гибкость в зависимости от опорных закреплений стоек?