

## Уважаемые студенты!

Ниже представлена лекция. Вам необходимо:

1. Внимательно прочесть лекционный материал
2. Законспектировать лекцию, выделяя основные понятия и определения, конспект должен составлять не менее 3-4 страниц тетради.
3. Ответить на вопросы письменно в конце законспектированной лекции.

Законспектированную лекцию и ответы на вопросы подготовить к проверке преподавателю по окончании карантина. Результат выполненного задания прислать на адрес электронной почты преподавателя: [helen-ivanova-1959@mail.ru](mailto:helen-ivanova-1959@mail.ru) -

4. В случае возникновения вопросов в течении времени вашей пары можно обратиться к преподавателю [helen-ivanova-1959@mail.ru](mailto:helen-ivanova-1959@mail.ru) или по телефону. **0721689390**

## Лекция

### **Принципы и правила проектирования технологических процессов и технологической оснастки**

#### **План лекции**

- 1 Принципы и правила проектирования технологических процессов
- 2 Принципы проектирования технологической оснастки

#### **1 Принципы и правила проектирования технологических процессов**

На этапе эскизного проектирования технологического процесса сварки выявляют принципиальную возможность обеспечения заданных служебных свойств сварной конструкции при различных вариантах конструктивного оформления и оценивают их технологическую целесообразность.

На стадии технического проекта конструкции всех основных узлов и наиболее трудоемких деталей обычно разрабатывают в нескольких вариантах, которые затем сравнивают по их технологичности и надежности в

эксплуатации. В случае необходимости производят расчеты трудоемкости изготовления, металлоемкости и других показателей.

На этапе рабочего проектирования производят детальную технологическую проработку принятого варианта конструкции. В первую очередь прорабатывают чертежи и технические условия на крупные детали, в особенности на поставляемые извне, затем прорабатывают чертежи всех основных узлов и деталей и технические условия на их изготовление, сборку, монтаж и испытания. Рабочие чертежи направляют в отдел главного сварщика, где при разработке рабочей технологии спроектированной конструкции выявляют недостатки. Необходимые изменения по согласованию с конструктором вносят в чертежи и технологическую документацию до запуска конструкции в производство.

**Экономия металла.** Поиск наилучших конструктивных форм, возможно более точный учет характера и значений действующих нагрузок, применение уточненных методов расчета позволяют конструктору экономить металл, устраняя излишний запас прочности и уменьшая массу слабо участвующего в работе металла. Целесообразно вместо пространственных решетчатых конструкций использовать оболочковые; удовлетворять требованиям высокой жесткости, применяя гнутые или гофрированные тонколистовые, а также сотовые элементы; при работе конструкции на продольную устойчивость использовать трубчатые элементы.

Выбор металла открывает большие возможности снижения массы конструкции. Наибольшая экономия металла может быть получена при использовании прочных и высокопрочных сталей, а также сплавов с высокой удельной прочностью (алюминиевых, титановых).

**Снижение трудоемкости изготовления.** При проектировании уникальных конструкций большого размера и массы членение нередко является единственно возможным решением задачи, так как изготовить такие изделия целиком не позволяет недостаточная мощность существующего оборудования.

**Экономия времени.** Наибольшая экономия времени достигается в процессе непрерывного поточного автоматизированного производства в условиях крупносерийного и массового выпуска продукции, когда все операции согласованы во времени и выполняются механизмами.

Под механизацией производственного процесса понимают замену ручного труда работой машин. При автоматизированном процессе обслуживающий персонал выполняет лишь функции наладки и наблюдения за работой приборов и систем управления.

## **2 Принципы проектирования технологической оснастки**

Сборку сварных конструкций в единичном и мелкосерийном производстве можно производить по разметке с применением простейших универсальных приспособлений (струбцин, скоб с клиньями), с последующей прихваткой с использованием того же способа сварки, что и при выполнении сварных швов.

В условиях серийного производства сборка под сварку производится на универсальных плитах с пазами, снабжёнными упорами, фиксаторами с различными зажимами. На универсальных плитах сборку следует вести только в тех случаях, когда в проекте заданы однотипные, но различные по габаритам сварные конструкции. При помощи шаблонов можно собрать простые сварные конструкции.

В условиях крупносерийного и массового производства сборку под сварку следует производить на специальных сборочных стендах или в специальных сборочно-сварочных приспособлениях, которые обеспечивают требуемое взаимное расположение входящих в сварную конструкцию деталей и точность сборки изготавливаемой сварной конструкции в соответствии с требованиями чертежа и технических условий на сборку.

Кроме того, сборочные приспособления обеспечивают сокращение длительности сборки и повышение производительности труда, облегчение условий труда, повышение точности работ и улучшение качества готовой сварной конструкции.

Собираемые под сварку детали крепятся в приспособлениях и на стендах с помощью различного рода винтовых, ручных, пневматических и других зажимов

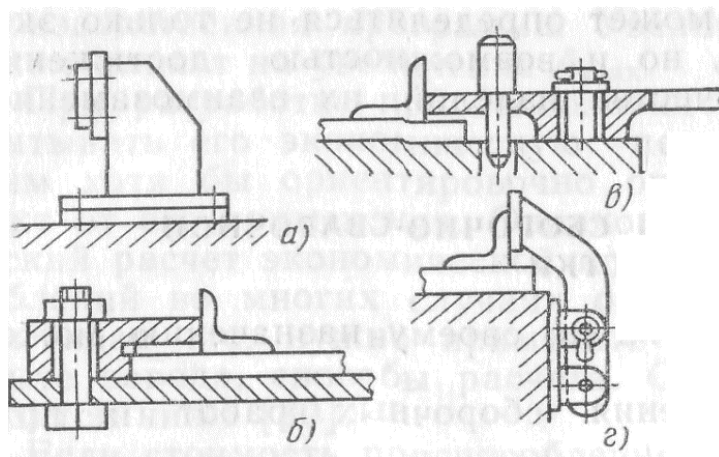


Рисунок 1 – Типы упоров в приспособлениях:

а – постоянный, б – съемный, в – поворотный, г – откидной.

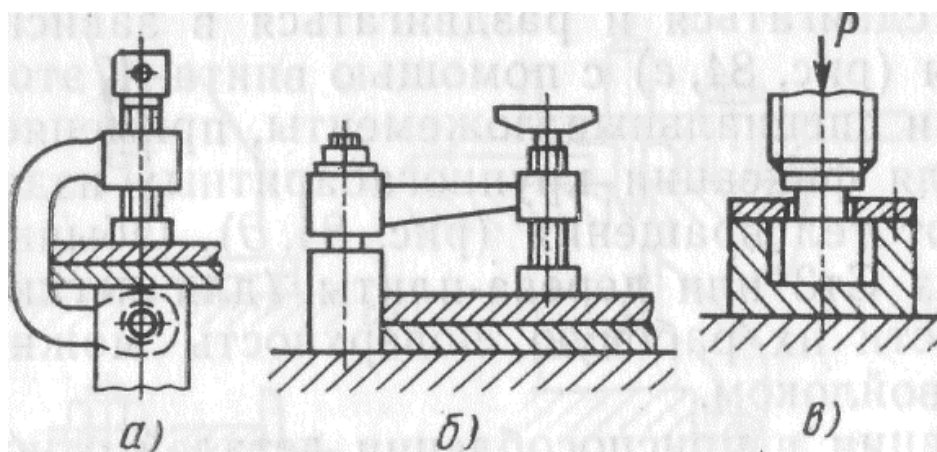


Рисунок 2 – Винтовые прижимы:

а – откидной, б – поворотный, в – опора винта.

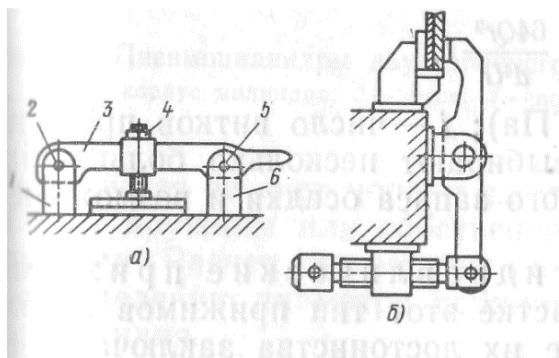


Рисунок 3 – Рычажные прижимы:

а – с регулируемым звеном, б – комбинированный

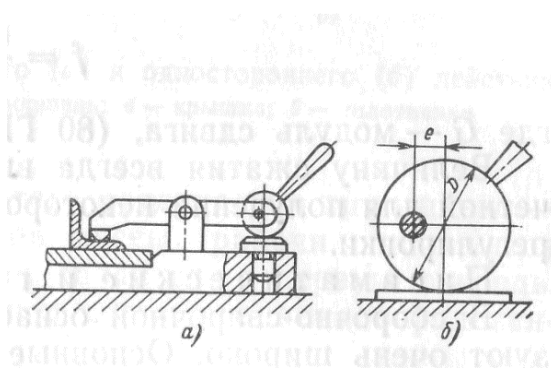


Рисунок4 – Эксцентрикивые прижимы:

а – круглые эксцентрики,

б – самотормозящие эксцентрики

**Задание к лекции:**

Изучить конструкцию сварного узла по чертежу.

Для чертежа сварного узла выбрать и указать места под установку фиксирующих элементов.

Описать последовательность работы фиксирующих элементов

Сделать вывод

**Контрольные вопросы:**

- 1 Каково назначение фиксаторов в сборочных приспособлениях?
- 2 В чем заключается преимущество механизированных зажимных элементов?
- 3 Какие виды прижимов Вам известны? Опишите их действие.