

Памятка

Уважаемые студенты, вам необходимо прочитать данную лекцию, выполнить все требования письменно в рабочей тетради. Выполненную работу - прислать фото отчет на электронную почту преподавателя, (с 15.02.2023 по 17.02.2023). В дальнейшем по окончанию семестра принести для проверки.

С уважением Андрощук Ольга Владимировна, если какие вопросы по заданию, обращаться по номеру тел. +380721273299 или по электронной почте e-mail: Olga8122@yandex.ru

Лекция

Тема: Системы автоматического регулирования проплавления при ЭЛС

Цель: Научится автоматически регулировать проплавление при ЭЛС

План

1. Типовые системы автоматического регулирования проплавления
2. Типовые схемы САР проплавления
3. САР проплавления с воздействием на пространственное положение дуги
4. САР проплавления при ЭЛС с помощью эмиссионного датчика

1. Типовые системы автоматического регулирования проплавления

Системы автоматического регулирования проплавления с воздействием на питающую систему в качестве датчика проплавления может быть использован фотоэлектрический датчик. Чувствительными элементами в них могут быть фотосопротивления, фотодиоды, фото-умножители, фото-триоды.

Система автоматического регулирования проплавления с воздействием на пространственное положение дуги. САР используют при сварке в CO_2 поворотных кольцевых стыков труб с V – образной разделкой кромок. Пространственное положение дуги изменяют, вводя поперечные колебания электрода.

Управление качеством проплавления стыка при электроннолучевой сварке с помощью эмиссионного датчика. Применяют замкнутые системы регулирования тока луча по частоте пиков напряжения вторичной эмиссии.

При наличии информации о качестве проплавления, получаемую с помощью вышерассмотренных способов измерения качества проплавления, для построения САР в каждом конкретном случае необходимо правильно выбрать регулирующее воздействие. Это может быть один параметр: сварочный ток, скорость сварки, амплитуда поперечных колебаний электрода, скорость подачи

электродной проволоки. В более сложных случаях требуется комбинированное регулирование: ток – скорость сварки, скорость подачи электрода – длина вылета, ток – амплитуда поперечных колебаний и т.д. При выборе регулирующего воздействия необходимо всесторонне проанализировать его влияние на качество сварного соединения – форму шва, структуру металла, зону термического влияния.

2. Типовые схемы САР проплавления, САР проплавления с воздействием на питающую систему

В качестве датчиков проплавления в данной схеме (см. рисунок.1) используется чувствительный элемент – фотоприемник ФП, в качестве фотоэлемента которого могут быть использованы фотосопротивления, фотодиоды, фототриоды, фотоумножители (это полупроводниковые элементы, функционирование которых зависит от наличия или отсутствия освещенности).

На практике хорошо зарекомендовали себя фотодиоды типа ФД германиевого и кремниевого исполнения. Это связано с их высокой термостабильностью. Температурным влиянием можно пренебречь.

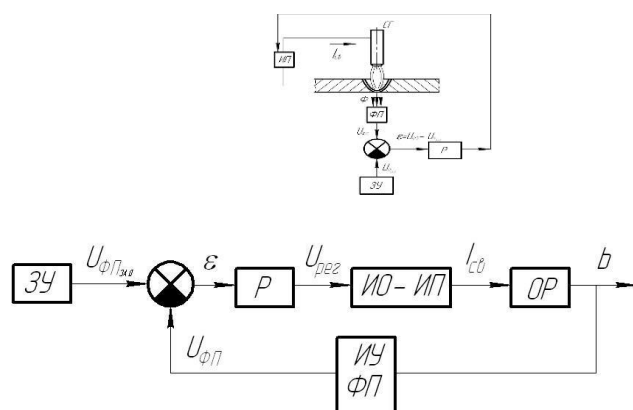


Рисунок 1 – Функциональная схема САР проплавления с воздействием на питающую систему

$$U_{\text{фп}} = f(b),$$

$$U_{\text{фп}} = f_1(\Phi),$$

$$U_{\text{фп}} = f_2(b),$$

$$\Phi = f_3(b),$$

$$E \rightarrow 0,$$

Φ – световой поток.

3. САР проплавления с воздействием на пространственное положение дуги

САР используют при сварке в CO_2 поворотных кольцевых стыков труб с V – образной разделкой кромок. Пространственное положение дуги изменяют, вводя поперечные колебания электрода. Функциональная схема

системы приведена на рисунке 2. Датчик системы – фотодиод $\Phi Д$ располагают внутри свариваемых труб и визируют на формируемый корень шва. На выходе датчика формируется сигнал, пропорциональный размерам обратного валика. При отклонении размеров валика от номинального в системе вырабатывается сигнал рассогласования $U_v = k(U^{\wedge} - U_a)$, который после усиления в блоках УН и УМ приводит в движение двигатель $M2$. Последний через редуктор μ_2 перемещает в вертикальном направлении профилированный кулачок и изменяет амплитуду колебаний сварочной горелки $СГ$ как функцию сигнала рассогласования. С увеличением проплавления амплитуда колебаний также увеличивается, тепловой поток от дуги рассредоточивается по большей площади, проплавление стыка возвращается к заданному. В некоторых случаях механические устройства для колебания электрода могут быть заменены магнитными. Наложение знакопеременного магнитного поля вдоль оси шва вызывает поперечные колебания дуги. Изменяя параметры магнитного поля (напряженность), можно изменить амплитуду поперечных колебаний дуги

САР данного типа используют при сварке CO_2 поворотных кольцевых труб с V – образной разделкой кромок (см. рисунок 2)

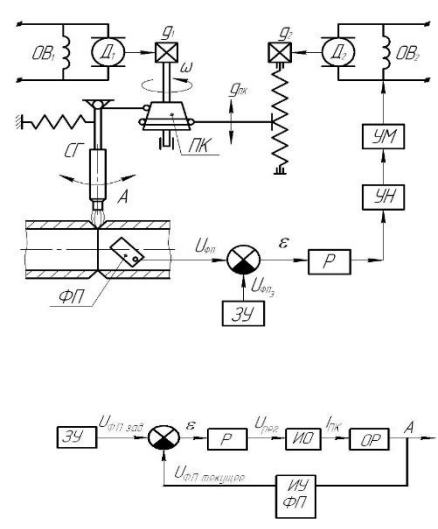


Рисунок 2 – Функциональная схема САР проплавления с воздействием на пространственное положение дуги

- ЧР – червячный редуктор (переводит вращательные движения в поступательные);
- ПК – профилированный кулачок, вращающийся вокруг своей оси;
- УМ – усилитель мощности;
- УН – усилитель напряжения
- А – амплитуда колебаний
- ИО – привод подачи

Пространственное положение дуги изменяют, вводя поперечные колебания сварочной горелки СГ. Фотоприемник ФП располагают внутри свариваемых труб и ориентируют на формируемый корень шва. При отклонении размера обратного валика от номинального в системе вырабатывается сигнал рассогласования $\varepsilon = U_{\text{ФПзад.}} - U_{\text{ФП}}$, который после усиления в блоках УН и УМ, фактически образующих регулятор, приводит в движение двигатель ДВ₂. Последний через редуктор g_2 перемещают в вертикальном направлении профилированным поворотным кулачком ПК и изменяют тем самым амплитуду колебаний А сварочной горелки (СГ) как функцию сигнала рассогласования ε . С увеличением проплавления данная САР также увеличивает амплитуду колебаний А, что приводит к рассредоточению теплового потока от дуги на большей площади свариваемых кромок, в результате чего проплавление стыка возвращается к заданному значению. Механические устройства, обеспечивающие колебания сварочной горелки могут быть заменены магнитными.

4. САР проплавления при ЭЛС с помощью эмиссионного датчика

Для регулирования проплавления при ЭЛС применяют замкнутые САР тока пучка на частоте пиков напряжения вторичной эмиссии (см. рисунок 3).

Принцип действия системы предусматривает улучшение формирования шва путем исключения взаимодействия электронного луча с парами металла, выделяемыми из сварочной ванны.

Максимум напряжения вторичной эмиссии наблюдается в момент, когда плотность паров металла максимальная и в большей степени оказывается влияние и взаимодействие с электронами пучка на возникновение пор и раковин. В это время электронная пушка ЭП запирается и, таким образом, исключается взаимодействие паров с лучом. После эвакуации паров из зоны сварки напряжение вторичной эмиссии уменьшается до нуля и процесс проплавления повторяется.

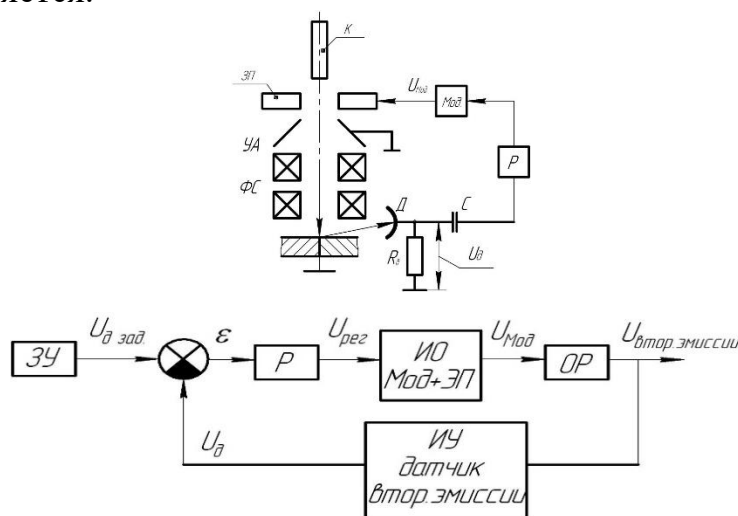


Рисунок 3 – Функциональная схема САР проплавления при ЭЛС с помощью эмиссионного датчика

$U_d \uparrow U_{mod} \uparrow$ – ЭП запирается;
 $U_d \downarrow U_{mod} \downarrow$ – ЭП открывается;
 $U_d \rightarrow \max, U_{mod} \rightarrow \max$ – ЭП запирается;
 $U_d \rightarrow 0, U_{mod} \rightarrow 0$ – ЭП открывается;
 ЗП – запирающие пластины;
 УА – ускоряющий анод;
 К – катод;
 ФС – фокусирующая система;
 Д – датчик вторичной эмиссии.
 $U_{дэ} = U_{max}$ – напряжение вторичной эмиссии

С помощью рассмотренной САР ЭЛС осуществляется импульсный режим сварки.

При этом вместо установки регулируемых параметров вручную в соответствии с найденными экспериментальными значениями САР ЭЛС автоматически настраивается на автоматическую частоту прерывания по частоте пиков U_d . При этом улучшаются условия формирования сварного шва.

Для регулирования проплавления при электронно-лучевой сварке применяют замкнутые системы регулирования тока луча по частоте пиков напряжения вторичной эмиссии. Функциональная схема установки приведена на рисунке 4. Входным сигналом на регулятор является напряжение U_n , снимаемое с нагрузки R_d в цепи датчика D вторичной эмиссии. После усиления это напряжение через устройство связи $УС$ поступает на модулятор Mod и воздействует на управляющий электрод $УЭ$ сварочной пушки. Автоколебательный характер механизма проплавления, вызванный характером процесса взаимодействия электронного луча с парами металла, успешно можно контролировать по напряжению U_R .

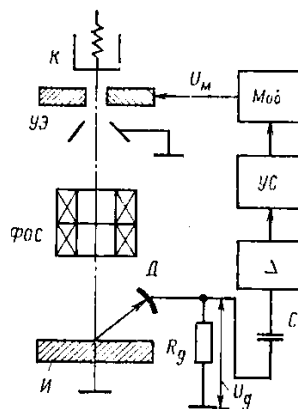


Рисунок 4 – Схема регулирования тока луча по частоте пиков напряжения датчика вторичной эмиссии: I – свариваемое изделие; K – катод электронной пушки; $ФС$ – фокусирующая система электронной пушки

Принцип действия системы предусматривает улучшение формирования шва путем исключения взаимодействия луча с парами

металла, выделяемыми из сварочной ванны. Известно, что максимум напряжения U_n наблюдается в момент, когда плотность паров максимальная и в наибольшей степени оказывается влияние их взаимодействия с электронами пучка на возникновение пор и раковин. В это время напряжением на выходе модулятора 0_M пушка запирается, и, таким образом, исключается взаимодействие паров с лучом.

После эвакуации газов из канала $U_n \rightarrow 0$, и процесс проплавления повторяется. Другими словами, осуществляется импульсный режим сварки, но вместо установки параметров режима вручную в соответствии с экспериментальным их подбором система автоматически настраивается на необходимую частоту прерывания электронного луча по частоте пиков U_n . При этом улучшаются условия формирования шва. Применение рассмотренной системы управления способствует улучшению качества сварных швов. Она автоматически настраивается на требуемый режим импульсной сварки, поскольку временные параметры режима определяются частотой пиков напряжения U_n , косвенно характеризующего механизм проплавления.

Контрольные вопросы

1. Какое устройство используют для стабилизации тока сварки на заданном уровне?
2. В чем принципиальное отличие между структурными схемами регуляторов сварочного тока и напряжения на электродах?
3. Какой датчик используется в структурной схеме регулятора перемещения электрода?
4. К чему приводят пульсации сварочного тока при оплавлении?
5. Что представляет собой трансформатор тока (ТТ)?
6. К чему приводят пульсации сварочного тока при оплавлении?
7. Каким может быть регулирующее воздействие для построения САР в каждом конкретном случае?
8. Что используется в качестве датчиков в САР проплавления с воздействием на питающую систему?
9. САР какого типа используют при сварке CO_2 поворотных кольцевых труб с V – образной разделкой кромок?
10. Какие механические устройства, обеспечивают колебания сварочной горелки?