

Тема: Детали и узлы сварных колонн

Задание для студентов

- 1 Ознакомиться с теоретическим материалом
- 2 Ознакомиться с видеоматериалом по ссылкам:

Жёсткие опоры стальных колонн	https://www.youtube.com/watch?v=ERFNC6qC4lo&feature=emb_logo
Шарнирные опоры колонн	https://www.youtube.com/watch?v=X5Cz4Z-faa0&feature=emb_logo
Узел крепления колонны к фундаменту	https://www.youtube.com/watch?v=IJ6r84LRh5o&feature=emb_logo

3. Составить конспект лекции (объем 2-3 страницы).
4. Изобразить базу колонны при шарнирном и жестком сопряжении с фундаментом (рисунки 1 и 2)
5. Ответить на контрольные вопросы в **письменном** виде Предоставить **конспект лекции и ответы** на контрольные вопросы в электронном виде на проверку в течение трех дней со дня выдачи задания.

С уважением, *Гнатюк Ирина Николаевна.*

При необходимости вопросы можно задать по телефону: 072-136-54-46
Работы отправлять на электронную почту ira.gnatyuk.60@inbox.ru

ЛЕКЦИЯ

Тема: Детали и узлы сварных колонн

- Цели:** 1) Ознакомиться с основами расчета деталей и узлов сварных колонн
2) Подготовиться к выполнению практической работы №21

План

1. База колонны
 - 1.1 Шарнирная база
 - 1.2 Жесткая база
2. Оголовок колонны

Теоретические сведения

1. База колонны

Базой колонны называется конструктивное уширение низа колонны, необходимое для передачи усилия со стержня колонны на фундамент.

Различают два основных типа баз — шарнирные и жесткие.

База служит для:

- распределения нагрузки от стержня колонны по площади фундамента;
- закрепления нижнего конца колонны в соответствии с принятой расчетной схемой

База колонны имеет опорную плиту, через которую происходит распределение нагрузки на фундамент.

Размеры опорной плиты центральной сжатой колонны определяются в зависимости от расчетного сопротивления материала фундамента (бетона) сжатию R_{ϕ} .

При относительно небольших значениях продольной силы применяется простая конструкция базы в виде толстой плиты, на которую опирается стержень колонны. Для равномерной передачи усилия торец колонны фрезеруется, а поверхность плиты строгается. Плита под воздействием реактивного давления грунта работает как консоль на изгиб и для равномерной передачи усилия на грунт должна обладать большой жесткостью и, следовательно, толщиной. Поэтому при очевидной простоте конструкции этот тип базы применяется редко.

Чтобы уменьшить толщину плиты и обеспечить ее прочность на изгиб предусматривают передачу нагрузки от колонны на плиту через консольные ребра или траверсы

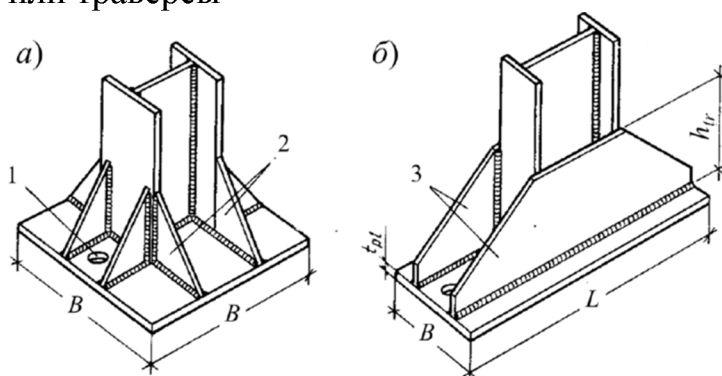


Рисунок 1 - Базы колонн:

- а — консольными ребрами; б — с траверсами;
- 1 — отверстия под анкерные болты;
- 2 — консольные ребра;
- 3 — траверсы

Такие колонны, как правило, устанавливают в собранном виде на заранее выверенные опорные детали с последующей подливкой цементным раствором. В проектном положении колонну закрепляют анкерными болтами.

В базе с **шарнирным сопряжением** (рисунок 2) анкерные болты диаметром 20—30 мм крепятся непосредственно за опорную плиту, обладающую определенной гибкостью, обеспечивающей податливость при действии случайных моментов. Для возможности некоторой передвижки (рихтовки) колонны в процессе ее установки в проектное положение диаметр отверстий в плите для анкерных болтов принимают в 1,5—2 раза больше диаметра болтов. На анкерные болты надевают шайбы с отверстием, которое на 3 мм больше диаметра болта, и после натяжения болта гайкой шайбу приваривают к плите.

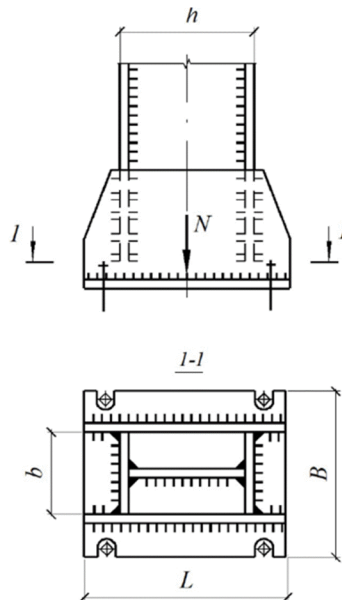


Рисунок 2 - База колонны при шарнирном сопряжении с фундаментом базу.

Если увеличить толщину опорной плиты до 30—40 мм, надежно укрепить ее от изгиба консольными ребрами и затянуть анкерные болты (не менее 4 болтов) контролируемым усилием, то получим жесткую базу (рисунок 3). Однако это решение возможно только при сравнительно небольших изгибающих моментах

При действии значительных моментов и жестком сопряжении анкерные болты крепятся к выносным консолям траверс, имеющим значительную вертикальную жесткость, что устраняет возможность поворота колонны на фундаменте. При этом болты диаметром 24—36 мм затягиваются с напряжением, близким к расчетному сопротивлению материала болта. Анкерная пластина принимается толщиной 20—40 мм и шириной b , равной четырем диаметрам отверстий под болты.

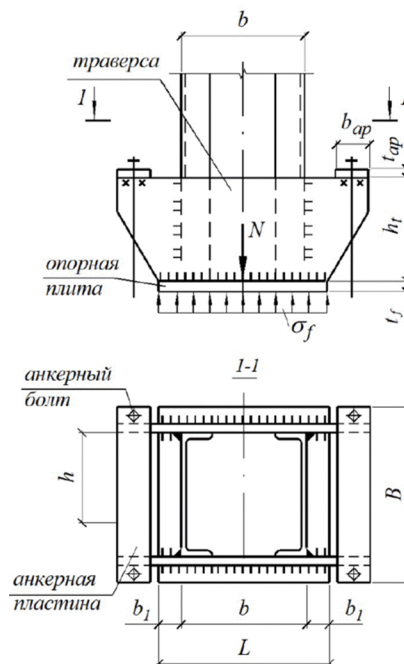


Рисунок 3 - База колонны при жестком сопряжении с фундаментом

При определении площади плиты предполагается, что давление на фундамент передается по всей опорной поверхности равномерно

$$F \geq \frac{N}{R_{\phi}},$$

где N — расчетное усилие в колонне;

R_{ϕ} — расчетное сопротивление сжатию материала фундамента.

Для бетонного фундамента $R_{\phi} = 50-80$ кгс/см². Плита воспринимает давление со стороны фундамента и работает на изгиб.

Размеры косынок или траверсы определяются по конструктивным соображениям с учетом размещения сварных швов, через которые передается усилие от стержня колонны.

Для закрепления плиты в фундаменте ставятся анкерные болты, которые воспринимают растягивающие усилия, возникающие во внецентренно сжатых колоннах. Диаметр анкерных болтов принимается не менее 25 мм. С каждой стороны базы ставится не менее двух болтов.

Для упрощения монтажных работ прикрепление базы колонны к фундаменту осуществляется через траверсы, которым придают несколько большую длину, чем опорной плите. При этом площадь опирания колонны располагается между болтами, что обеспечивает возможность предварительной установки фундаментных болтов, которые затем заводятся в боковые прорези траверс и закрепляются в них посредством накладных шайб, привариваемых к траверсам после окончания сборки.

2. Оголовок колонны

Оголовок колонны выбирается в зависимости от типа сопряжения колонны с балкой.

В случаях, когда балка передает только вертикальные нагрузки, прикрепление является наиболее простым и удобным для монтажа. Свободное опирание балок сверху производится через плиту, которая приваривается к верхнему торцу стержня колонны по периметру.

Размеры сварных швов, определяются из условия передачи через них только вертикального давления

Оголовки служат для восприятия нагрузок от опирающихся на колонны или примыкающих к ним элементов (балок, ферм и т. и.).

Шарнирные сопряжения выполняют обычно, устанавливая балку или ферму сверху оголовка, что обеспечивают простоту монтажа.

При малых усилиях оголовки выполняют в виде плиты без дополнительных ребер и усиления, соединяемой с торцом стержня угловыми швами. Швы передают усилие от плиты на стержень.

Плиту оголовка назначают без расчета толщиной 6—25 мм. Катет угловых швов, крепящих плиту по периметру торца стержня, определяется расчетом на передачу опорного усилия.

Малая жесткость плиты оголовка не обеспечивает восприятие опорного усилия при ее работе на изгиб. При конструировании оголовка необходимо обеспечить передачу опорного усилия на жесткие элементы колонны.

При больших усилиях, когда величина катетов сварных швов, крепящих плиту к стержню колонны, составляет более 8...10 мм, опорную плиту укрепляют вертикальными парными ребрами с подкреплением снизу горизонтальным ребром. В этом случае усилие от плиты распределяется на большую суммарную длину швов. При очень больших усилиях (более 4000кН), действующих на колонну, толщину ее стенки в верхней части стржня увеличивают и стенку укрепляют ребрами жесткости.

Ребра оголовка приваривают к плите и ветвям оголовка или в сплошностенчатой колонне — к стенке.

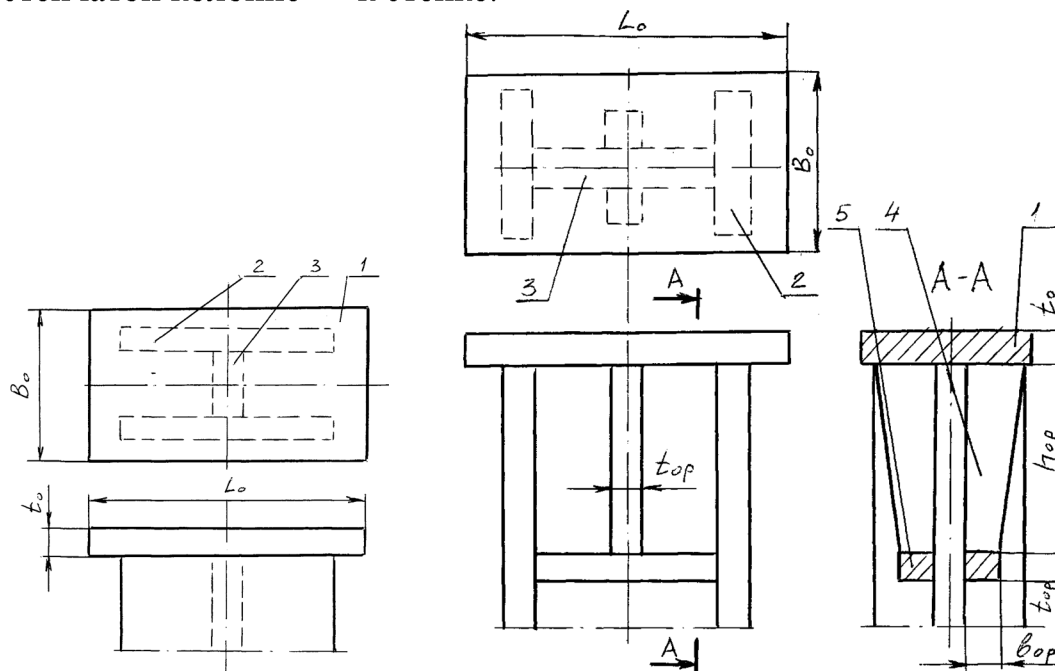


Рисунок 4 - Конструкция оголовка:

- 1- плита оголовка
- 2- пояс
- 3 – стенка
- 4 – вертикальное ребро
- 5 – горизонтальное ребро

Контрольные вопросы:

1. Почему конструкция базы колонны в виде плиты применяется ограниченно?
2. Что представляют собой консольные ребра и траверсы (см.рис.2)?
3. Каково минимальное количество анкерных болтов для обеспечения жесткой база колонны?
4. В каких случаях плита оголовка укрепляется вертикальными ребрами? Почему ребра должны быть парными?
5. Чему равна минимальная толщина плиты оголовка?