

Уважаемые студенты!

Задание:

1. Прочтите приведенный ниже конспект лекции.
2. Напишите конспект лекции в тетрадь объемом не менее 8 страниц рукописного текста.
3. Ответьте письменно на контрольные вопросы.
4. Письменный отчет конспекта лекции и ответов на вопросы в виде фото предоставьте преподавателю на e-mail (tamara_grechko@mail.ru).

Примите к сведению, что данная лекция проводится на двух занятиях (21.03.2023 г. и 24.03.2023 г.).

Обратите внимание!!! В случае возникновения вопросов по теоретическому материалу лекции обращайтесь для консультации к преподавателю по тел. 0721355729 (Ватсап).

С уважением, Гречко Тамара Ивановна!

ЛЕКЦИЯ

Тема: **Наплавка**

Цель: Изучить особенности наплавки, способы и технологию наплавочных работ

План

1. Общие сведения
2. Классификация способов наплавки
3. Термические способы наплавки
4. Термомеханические и механические способы наплавки
5. Материалы для наплавки
6. Технология наплавочных работ
7. Дефекты наплавки и меры их предотвращения
8. Оборудование для наплавки
9. Технология ручной дуговой наплавки

1. Общие сведения

Наплавка – нанесение слоя металла на поверхность заготовки или

изделия посредством сварки плавлением.

В зависимости от назначения различают изготовительную и восстановительную наплавку.

Изготовительная наплавка служит для получения новых биметаллических (многослойных) изделий. Такие изделия состоят из основы (основной металл), обеспечивающей необходимую конструкционную прочность, и наплавленного рабочего слоя (наплавленный металл) с особыми свойствами (износостойкость, термостойкость, коррозионная стойкость и др).

Восстановительная наплавка применяется для восстановления первоначальных размеров изношенных или поврежденных деталей. В этом случае наплавленный металл может быть близок по составу и свойствам основному металлу (восстановительная размерная наплавка) или отличаться от них (восстановительная износостойкая наплавка).

Наплавку осуществляют нанесением расплавленного металла на поверхность изделия, нагретую до оплавления или до температуры надежного смачивания жидким наплавленным металлом. Наплавленный слой образует одно целое с основным металлом (металлическая связь). При этом, как правило, химический состав наплавленного слоя может значительно отличаться от состава основного металла. Толщина наплавленного металла, образованного одним или несколькими слоями, может быть 0,5-10 мм и более.

Необходимые свойства металла наплавленного слоя зависят от его химического состава, который определяется составом основного и дополнительного металлов и долями их участия в образовании шва.

По сравнению с другими способами поверхностной обработки металла наплавка обладает рядом преимуществ и недостатков.

Преимущества наплавки.

1. Возможность нанесения металлического покрытия большой толщины.
2. Высокая производительность.
3. Отсутствие ограничений по размерам наплавливаемых поверхностей изделий,
4. Простота выполнения, не требующая высокой квалификации, сварщика.
5. Возможность нанесения износостойкого покрытия на основной металл любого состава.
6. Возможность повышения эффективности наплавки путем ее сочетания с другими способами поверхностной обработки.

Недостатки технологии наплавки.

1. Ухудшение свойств наплавленного слоя из-за перехода в него элементов основного металла.

2. Деформация изделия, вызываемая высокой погонной энергией наплавки.
3. Неравномерность свойств наплавленных изделий,
4. Ограниченный выбор сочетаний основного и наплавленного металла.
5. Трудность наплавки мелких изделий сложной формы.

2. Классификация способов наплавки

Способы наплавки, как и способы сварки, классифицируются по трем группам признаков: физическим, техническим и технологическим.

По физическим признакам (используемые источники нагрева) основные способы наплавки можно разделять на **три класса**:

- термический (наплавка дуговая, электрошлаковая, плазменная, электронно-лучевая, световая, индукционная, газовая, печная);
- термомеханический (наплавка контактная, прокаткой);
- механический (наплавка взрывом, трением).

Большинство из этих способов в свою очередь могут подразделяться по техническим (метод защиты металла в зоне наплавки, степень механизации наплавки, непрерывность процесса наплавки) и технологическим (по роду тока, по количеству электродов, по наличию внешнего воздействия и т. п.) признакам.

3. Термические способы наплавки

3.1. Ручная дуговая наплавка угольными электродами

Ручная дуговая наплавка угольными электродами (рисунок 35.1, а) осуществляется путем расплавления слоя сыпучего зернистого наплавочного сплава.

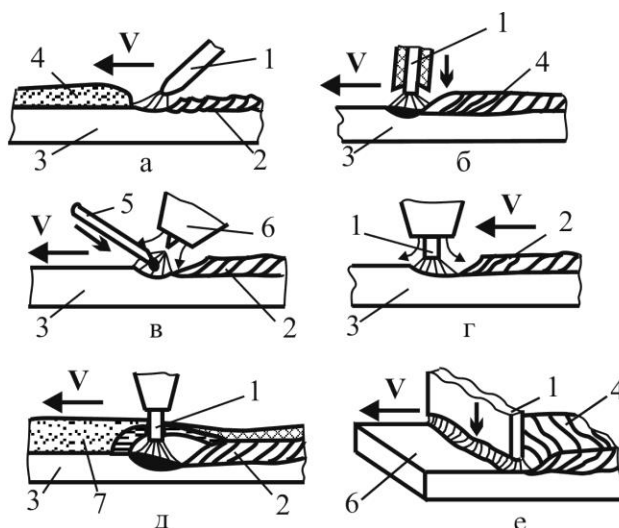


Рисунок 35.1 - Схемы основных способов дуговой наплавки:

- а – угольным (графитовым) электродом (1) расплавлением слоя сыпучего зернистого наплавляемого материала;
- б – ручной дуговой сваркой покрытым электродом (1) с легирующим покрытием (2);
- в – неплавящимся вольфрамовым электродом (1) в защитных инертных газах с присадочным прутком (2);
- г – плавящимся электродом (проволокой) (1) в среде защитных газов;
- д – электродной проволокой (1) под флюсом (7);
- е – плавящейся лентой (1) в защитных газах или под флюсом; во всех схемах: 3 – наплавляемая деталь; 4 – наплавленный слой

3.2. Ручная дуговая наплавка покрытыми электродами – наиболее универсальный способ для наплавки деталей различной формы, который может выполняться во всех пространственных положениях.

Легирование наплавленного металла производится через стержень электрода или через покрытие (рисунок 35.1, б). Электродное покрытие служит для защиты ванны жидкого металла от кислорода и азота воздуха, повышения технологичности процесса наплавки и введения легирующих элементов в состав наплавленного металла.

Для наплавки используют электроды диаметром 3 – 6 мм (при толщине наплавленного слоя менее 1,5 мм применяют электроды диаметром 3 мм, при большей – диаметром 4 – 6 мм). Для обеспечения минимального проплавления основного металла при достаточной устойчивости дуги плотность тока должна составлять 11 – 12 А/мм².

Основные достоинства способа: универсальность и гибкость при выполнении разнообразных наплавочных работ; простота и доступность оборудования и технологии; возможность получения наплавленного металла практически любой системы легирования.

Основные недостатки способа: низкая производительность; тяжелые условия труда; нестабильность качества наплавленного слоя; большое проплавление основного металла.

3.3. Полуавтоматическая и автоматическая дуговая наплавка

Для наплавки применяются все основные способы механизированной дуговой сварки – под флюсом, в среде защитных газов и самозащитными проволоками и лентами.

При наплавке под флюсом (проволокой, лентой и др.) (рисунок 35.1, д, е) дуга скрыта под слоем гранулированного флюса, предварительно насыпанного на поверхность основного металла. Для наплавки под флюсом применяют электроды в виде одной или нескольких проволок диаметром 1 – 6 мм или электродной ленты толщиной 0,4 – 1,0 мм и шириной 20 – 100 мм. Расплавленный шлак надежно изолирует жидкий металл от газов воздуха,

способствует сохранению теплоты дуги. После затвердевания металла образуется наплавленный валик, покрытый шлаковой коркой и нерасплавленным флюсом. Остывшую шлаковую корку удаляют. С помощью наплавки под флюсом можно наносить слой металла почти любого химического состава толщиной от 2 мм и более. Данный процесс применяют при наплавке цилиндрических поверхностей, а также всевозможных плоских деталей и изделий криволинейной формы (лопастей гидротурбин).

Процесс наплавки под флюсом отличается большой универсальностью, широкими возможностями легирования металла наплавленного слоя и повышенной производительностью труда.

Широкое распространение получила *электродуговая наплавка лентой*. Дуга на торце ленты (рисунок 35.1, е) циклически перемещается от одной кромки к другой в зависимости от тока и ширины ленты со скоростью 1 – 4 м/с. Вследствие перемещения дуги получается рассеянное тепловложение в основной металл, что снижает глубину проплавления основного металла и долю его в наплавленном до 10 – 15 %.

На рисунок 35.2 приведены некоторые примеры, характеризующие пути повышения производительности труда и качества при наплавке под флюсом. Наибольшее распространение получили способы многоэлектродной и многодуговой наплавки.

Суть способа *многоэлектродной электродуговой* наплавки под флюсом заключается в том, что дуга автоматически возникает на торце то одного, то другого электрода, расположенных на определенном расстоянии друг от друга и имеющих один общий токоподвод. Дуга, перемещаясь с одного электрода на другой, приводит к попеременному плавлению электродов, чем обеспечивается малая глубина проплавления при высокой производительности процесса.

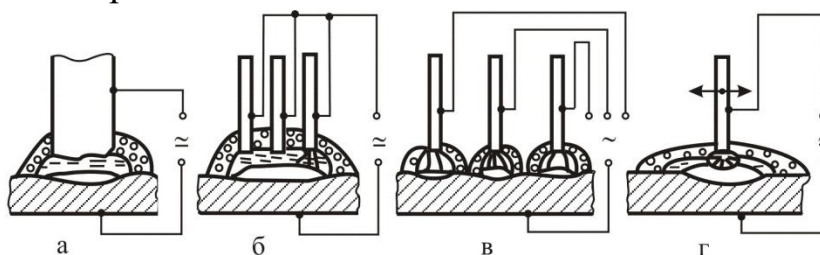


Рисунок 35.2 - Способы наплавки под флюсом:
а – электродной лентой; б – многоэлектродная;
в – многодуговая; г – поперечным колебанием электрода

При многоэлектродной наплавке вследствие перемещения дуги с одного электрода на другой длительность ее горения на одном из электродов значительно меньше, чем при одноэлектродной. Это уменьшает длительность

воздействия дуги на расплавленный металл ванны в определенном ее месте. В результате уменьшаются глубина кратера и проплавление основного металла.

Вибродуговая наплавка под флюсом. Стремление сохранить хорошие качества наплавки, получаемой под слоем флюса, и уменьшения остаточных деформаций привело к использованию вибрации электрода при наплавке, что обеспечивает надежное зажигание и горение дуги при весьма низких параметрах режимов. В сочетании с охлаждением наплавляемой детали данный способ дает существенное снижение остаточных деформаций при высоких механических свойствах.

Схема устройства для наплавки валов небольшого диаметра таким способом показана на рисунке 35.3. Флюсоудерживающее приспособление 2 крепится к сварочной головке и перемещается вместе с ней. Для лучшего отделения шлака и охлаждения наплавляемой детали устанавливают охладитель 3, подающий сжатый воздух.

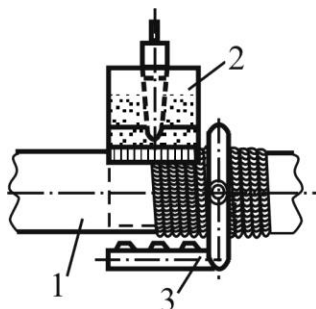


Рисунок 35.3 - Схема вибродуговой наплавки под флюсом

Основные преимущества наплавки под флюсом: универсальность; высокая производительность; возможность получения наплавленного металла практически любой системы легирования; малые потери электродного металла; отсутствие излучения дуги.

Основные недостатки: большое проплавление основного металла, особенно при наплавке проволоками; невозможность визуального наблюдения за формированием валиков; необходимость использования различных флюсоудерживающих и формирующих устройств; невозможность выполнения наплавки в пространственных положениях, отличных от нижнего; затрудненность удаления шлаковой корки при наплавке деталей малого диаметра и глубоких внутренних поверхностей.

3.4. Наплавка в среде защитных газов. Среди способов наплавки в среде активных защитных газов наибольшее распространение получила наплавка плавящимся электродом в среде дешевого и недефицитного углекислого газа. Этот способ позволяет наносить на детали небольших диаметров слои толщиной 0,5 – 3,5 мм высокого качества при высокой производительности. К недостаткам следует отнести повышенное

разбрызгивание металла (до 15 %), необходимость применения специальной легированной проволоки для получения слоев высокого качества.

Перспективна наплавка в среде различных газовых смесей (12% CO₂ и 88% Ar; 3% O₂ и 97% Ar и др.). Этот способ дает возможность получать слои с высокими механическими свойствами, особенно по сопротивлению усталости и ударной вязкости.

Наплавку в среде инертного газа осуществляют неплавящимся и плавящимся электродами.

Для наплавки неплавящимся электродом в качестве неплавящихся электродов используются угольные (графитовые) стержни диаметром 5 – 40 мм и вольфрамовые прутки. При этом присадочный металл вводят в зону дуги в виде проволоки (прутка) или в виде порошка. При наплавке угольным (графитовым) электродом наплавочные порошки насыпают на наплавляемую поверхность, а затем расплавляют (см. рисунок 35.1, а). Наплавленный металл отличается невысоким качеством вследствие окисления легирующих элементов, образования пор, неметаллических включений и других дефектов. Наплавка вольфрамовым электродом в среде инертного газа характеризуется тем, что дуга, за счет теплоты которой происходит плавление наплавочного присадочного металла, возникает между основным металлом и вольфрамовым электродом (см. рисунок 35.1, в). Процесс аргонодуговой наплавки, сходный с газовой наплавкой, протекает в условиях подачи наплавочного прутка и его плавления дугой.

Применение механизированных средств подачи наплавочного материала с постоянной скоростью позволяет осуществлять наплавку в автоматическом или полуавтоматическом режиме. Наплавка плавящимся электродом в среде защитного газа (см. рисунок 35.1, г) характеризуется тем, что дуга возникает между основным металлом и электродным наплавочным материалом. Наплавка протекает в условиях автоматической подачи электродной проволоки. В качестве защитного газа чаще всего используют аргон. С целью стабилизации дуги при наплавке стали к аргону добавляют до 20 % кислорода или углекислого газа. Поэтому задача получения наплавленного металла с заданными свойствами требует тщательного выбора состава защитного газа.

3.5 Дуговая наплавка самозащитными порошковыми проволоками и лентами в настоящее время получила большое распространение. Стабилизация дуги, легирование и защита расплавленного металла от азота и кислорода воздуха обеспечивается за счет соответствующих компонентов сердечника электродного материала. При этом газо- и шлакообразующие компоненты составляют 10 – 12 % массы проволоки или ленты (рисунок

35.4). Такая наплавка перспективна при упрочнении деталей сложной формы, когда наплавка их под слоем флюса затруднительна.

При плавлении такой проволоки легирующие элементы шихты и металла оболочки переходят в шов, образуя наплавленный металл. Наплавленный валик покрывается тонким слоем шлака, достаточным для защиты от воздействия воздуха и не требующим удаления при многослойной наплавке. Порошковые проволоки с внутренней защитой для автоматической и механизированной наплавки изготавливают диаметрами: 1,6; 2,0; 2,5; 2,8; 3,0; 3,2 мм.

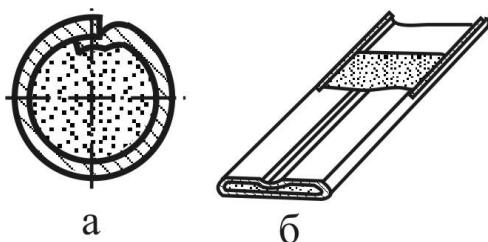


Рисунок 35.4- Конструкции порошковых проволоки (а) и ленты (б)

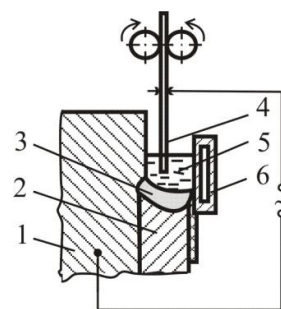


Рисунок 35.5 - Схема электрошлаковой наплавки

При наплавке крупных деталей вместо порошковой проволоки используется близкая по составу порошковая лента, что дает дополнительный выигрыш в производительности.

3.6. Электрошлаковая наплавка

Электрошлаковая наплавка (ЭШН) основана на использовании тепла, выделяющегося при прохождении электрического тока через расплавленный шлак (рисунок 35.5). В пространстве между плоскостью наплаваемого изделия 1 и формирующим кристаллизатором 6 создается ванна расплавленного шлака 5, в которую подается электрод 4. Ток, проходя между электродом и изделием, нагревает шлаковую ванну до температуры свыше 2000°C , в результате чего электродный и основной металлы оплавляются, образуя металлическую ванну 3, при затвердевании которой создается наплавленный слой 2.

ЭШН имеет ряд особенностей, отличающих ее от дуговой наплавки: при установившемся электрошлаковом процессе разбрызгивание отсутствует; расход флюса на образование шлаковой корки на поверхности наплавленного металла составляет не более 5% его массы; расход электроэнергии в 1,5 – 2 раза меньше, а флюса в 20 раз; более низкие скорости нагрева и охлаждения основного металла шва неблагоприятно сказываются на структуре наплавленного металла и зоны термического

влияния; формирование благоприятного направления роста кристаллов в наплавленном металле обуславливает снижение вероятности образования кристаллизационных трещин; меньшая склонность к образованию пор и несплошностей в металле наплавления. Малые плотности тока на электроде, характерные для данного способа наплавки, позволяют применить электроды большого сечения, в качестве которых используются проволока, прокатанные или литые стержни и пластины, трубы. Не исключается применение порошковой проволоки, а также проката различного профиля. Для получения устойчивого электрошлакового процесса необходимо, чтобы глубина шлаковой ванны была не менее 30 мм. При уменьшении глубины ванны до 10–15 мм электрошлаковый процесс переходит в дуговой либо неустойчивый.

Способ ЭШН позволяет наплавить слой практически неограниченных размеров с принудительным формированием, а также толщиной 3 – 4 мм, получать слои с изменяющимся по длине химическим составом и свойствами по заранее заданному закону.

Данный способ наплавки имеет отличительный признак: присадочный материал вводится в металлический (или шлаковый) расплав как дополнение к основному металлу, получаемому либо расплавлением расходных электродов, либо плавлением одним из методов литья (дуговой, индукционный и т. п.).

Технология позволяет наплавлять детали различной формы, но наибольший опыт получен при наплавке наружных поверхностей цилиндрических деталей. Наплавляемое изделие 1 (см. рисунок 35.6) устанавливается вертикально, соосно с кристаллизатором-электродом 3. В зазор между наплавляемой поверхностью и стенкой секционного кристаллизатора, к одной из секций которого подведено напряжение, заливается расплавленный (отдельно) шлак.

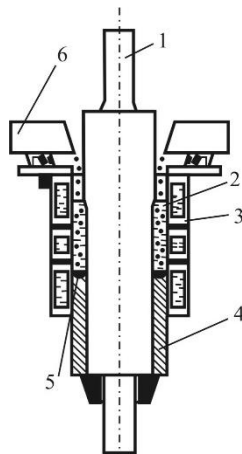


Рисунок 35.6 - Схема электрошлаковой наплавки зернистой присадкой в токоподводящем кристаллизаторе

При перекрытии шлаком всех секций кристаллизатора идущий от токоподводящей секции ток наплавки обеспечивает выделение в шлаковой ванне 2 теплоты, достаточной для поддержания ее в расплавленном состоянии и обеспечения электрошлакового процесса.

Конструкция ТПК позволяет вращать шлаковую ванну в горизонтальной плоскости благодаря взаимодействию магнитных полей шлаковой ванны и токоподводящей секции без применения каких-либо специальных источников энергии.

Нижняя секция кристаллизатора служит для формирования наплавленного слоя 4 и по конструкции является обычным кристаллизатором.

Промежуточная секция разделяет токоподводящую и формирующую секции, а также является элементом автоматического слежения за уровнем металлической ванны 5, которая образуется при расплавлении переплавляемых в шлаке частиц. Подача присадочного материала в шлаковую ванну осуществляется несколькими стационарными дозаторами 6, обеспечивающими (наряду с вращающейся шлаковой ванной) равномерное распределение частиц на поверхности шлаковой ванны, или одним, совершающим возвратно-вращательные движения по периметру кристаллизатора.

Порции жидкого металла постепенно кристаллизуются на очищенной шлаком от оксидов наплаваемой поверхности, формируя наплавленный слой. В процессе наплавки заготовка остается неподвижной, а кристаллизатор поднимается вверх (либо кристаллизатор неподвижен, а заготовка вытягивается из него). Для наплавки металла по всей длине заготовки на верхнем торце последней устанавливают выводные втулки, которые удерживают шлаковую ванну. При данном способе наплавки получение качественного наплавленного соединения во многом зависит от выбранного режима наплавки, применяемого состава флюса, фракционного состава присадочного материала и скорости ее подачи.

Основные достоинства ЭШН: высокая устойчивость процесса в широком диапазоне плотностей тока (от 0,2 до 300 А/мм²), что позволяет использовать для наплавки как электродную проволоку диаметром менее 2мм, так и электроды большого сечения (более 35000 мм²); высокая производительность, достигающая сотен килограммов наплавленного металла в час; возможность наплавки за один проход слоев большой толщины; возможность применения для сталей и сплавов с повышенной склонностью к образованию трещин; возможность придавать наплавленному

металлу необходимую форму, сочетать наплавку с электрошлаковой сваркой и отливкой, на чем основана стыкошлаковая наплавка.

Основные недостатки ЭШН: большая погонная энергия процесса, что обуславливает перегрев основного металла в ЗТВ; сложность и уникальность оборудования; невозможность получения слоев малой толщины (кроме способа ЭШН лентами); большая длительность подготовительных операций.

3.7. Газовая наплавка

При *газовой* наплавке (ГН) в качестве источника теплоты для получения наплавленного слоя металла используется газовое пламя. Газовым пламенем специальных горелок можно производить наплавку, напыление покрытий, а также их оплавление. Газовое пламя получают при сжигании газообразных продуктов в кислороде. В качестве горючего газа чаще всего применяют ацетилен, максимальная температура пламени которого составляет 3150 °С. Используют для этих целей также пропан-бутан.

При наплавке, в отличие от сварки, желательна малая глубина проплавления основного металла, поэтому наплавку выполняют способом скоростной сварки (способом Линда). При сварке (наплавке) таким способом используют горелку с соплом большого диаметра, нагревая основной металл науглероживающим пламенем. При сварке с использованием горючей смеси, обогащенной ацетиленом, на поверхности металла оседают частицы восстановленного углерода, образуя тонкий науглероженный слой толщиной ~0,02 мм. Вследствие снижения точки плавления металла науглероженного слоя происходит расплавление только в тонком поверхностном слое. Возникновение этого явления, называемого "запотеванием", свидетельствует о готовности основного металла к газовой наплавке. "Запотевание" основного металла в сочетании с применением присадочного материала создает особо благоприятное условие для газовой наплавки с незначительным проплавлением основного металла. Появление "запотевания" позволяет также определить момент нагрева до температуры наплавки и точнее выбрать время подачи наплавочного материала. Вместе с тем науглероживание поверхности при наплавке этим способом вызывает повышение содержания углерода в наплавленном металле, что оказывает неблагоприятное влияние на его механические свойства и коррозионную стойкость. В связи с этим в настоящее время рассмотренный способ применяют только при наплавке высокохромистого сплава на основе железа и других высокоуглеродистых наплавочных материалов, тогда как при нанесении покрытий из коррозионно-стойкой стали, для которой науглероживание нежелательно, применяют способы дуговой наплавки плавящимся и вольфрамовым электродами в среде

инертного газа.

Способы газопламенной наплавки с использованием наплавочных материалов в виде прутков, стержней и проволоки являются в известной мере традиционными. Они давно применяются в промышленности и по технике исполнения мало отличаются от электродуговых методов. Наряду с этими способами получил значительное развитие способ газопорошковой наплавки.

Газопорошковая наплавка позволяет упрочнять детали сложной конфигурации слоем минимальной толщины (0,1 – 0,3 мм) без разбавления основным металлом, так как зона перехода при этом составляет всего 100 – 120 мкм. Для наплавки используют специальные горелки (рисунок 35.7).

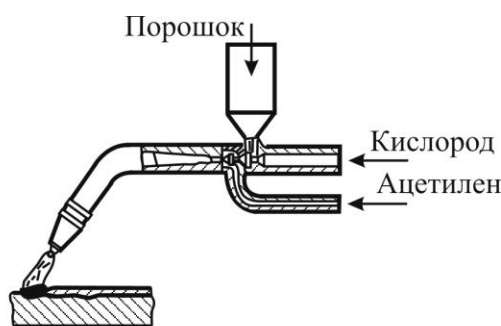


Рисунок 35.7 - Горелка для газопорошковой наплавки

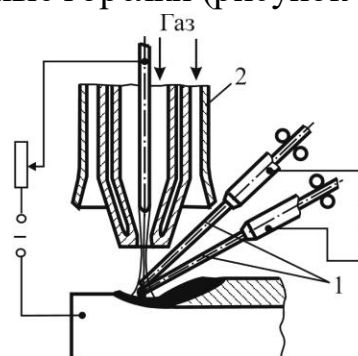


Рисунок 35.8 - Схема плазменной наплавки с двумя присадочными проволоками

Наплавочный материал в виде порошкового сплава подается из бункера под действием силы тяжести и инжектирующего действия кислородной струи через газокислородное пламя в место наплавки. В результате нагрева пламенем частицы порошка достигают поверхности детали в высокопластичном или расплавленном состоянии и после затвердевания образуют слой наплавленного металла, используемый для восстановления и упрочнения деталей машин.

Наплавку ведут гранулированным самофлюсующимся порошком системы хром – бор - никель. Расход порошка составляет до 2,7 кг/ч. Рекомендуемые размеры частиц порошка 40 – 100 мкм.

Газопорошковую наплавку используют в основном при ремонтных работах для восстановления и упрочнения автотракторных деталей, штампов и матриц, головок рельсов в железнодорожном транспорте и других деталей.

Основные достоинства способа: малое проплавление основного металла; универсальность и гибкость технологии; возможность наплавки слоев малой толщины.

Основные недостатки способа: низкая производительность процесса; малый коэффициент использования наплавочных материалов (60 – 80 %); нестабильность качества наплавленного слоя.

3.8. Плазменная наплавка

Широкое применение в настоящее время находят плазменные способы наплавки. При плазменной наплавке (ПН) в качестве источника нагрева используется плазма, которая представляет собой вещество в сильно ионизированном состоянии. В 1 см³ плазмы содержится 10⁹ – 10¹⁰ и более заряженных частиц. Практически в любом дуговом разряде образуется плазма. Основным методом получения плазмы для технологических целей является пропускание газовой струи через электрическую дугу, расположенную в узком медном канале. При этом в связи с отсутствием возможности расширения столба дуги возрастает число упругих и неупругих соударений заряженных частиц, т. е. увеличивается степень ионизации, возрастает плотность и напряжение дуги, что вызывает повышение температуры до 10000 – 15 000 С.

Наличие у плазменных горелок стабилизирующего водоохлаждаемого канала сопла является основным отличием от обычных горелок, применяемых при сварке в среде защитных газов неплавящимся электродом.

При упрочнении и восстановлении деталей в зависимости от их формы, условий работы применяют несколько разновидностей плазменной наплавки, отличающихся типом присадочного металла, способом его подачи на упрочняемую поверхность и электрическими схемами подключения плазмотрона.

При плазменной наплавке по отношению к наплавляемой детали применяют два вида сжатой дуги: прямого и косвенного действия. В обоих случаях зажигание дуги плазмотрона и осуществление процесса наплавки выполняют комбинированным способом: вначале между анодом и катодом плазмотрона с помощью осциллятора возбуждают дугу косвенного действия.

Дуга прямого действия образуется при соприкосновении малоамперной (40 – 60 А) косвенной дуги с токоведущей деталью. В зону дуги могут подаваться материалы: нейтральная или токоведущая проволока, две проволоки (рис. 8.8), порошок, порошок одновременно с проволокой.

Метод косвенной дуги заключается в том, что между дежурной дугой и токоведущей проволокой образуется прямая дуга, продолжение которой является косвенной независимой дугой по отношению к электрически нейтральной детали.

Высокую производительность (до 30 кг/ч) обеспечивает плазменная наплавка с подачей в ванну двух плавящихся электродов 1 (рис.8.8), подключенных последовательно к источнику питания и нагреваемых почти до температуры плавления. Защитный газ подается через сопло 2.

Универсальный способ плазменной наплавки – *наплавка с вдуванием*

порошка в дугу (рисунок 35.9). Горелка имеет три сопла: 3 – для формирования плазменной струи, 4 – для подачи присадочного порошка, 5 – для подачи защитного газа. Один источник тока служит для зажигания дуги осциллятором 2 между электродом и соплом, а другой источник тока формирует плазменную дугу прямого действия, которая оплавляет поверхность изделия и плавит порошок, подающийся из бункера 6 потоком газа. Изменяя ток обеих дуг устройствами 1, можно регулировать количество теплоты, идущей на плавление основного металла и присадочного порошка и, следовательно, долю металла в наплавленном слое.

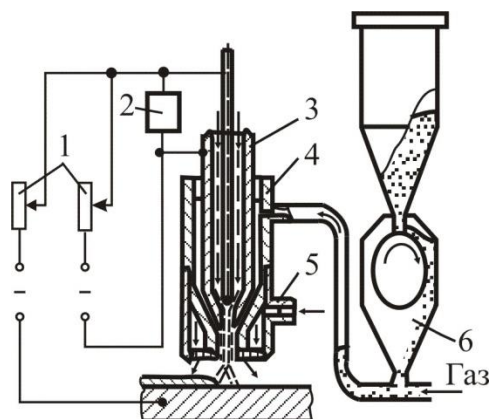


Рисунок 35.9 - Плазменная порошковая наплавка:

Увеличение производительности процесса плазменной наплавки во многом зависит от эффективности нагрева порошка в дуге. Температура, которую приобретают частицы порошка в дуге, определяется интенсивностью и продолжительностью нагрева, зависящими от параметров плазмы, условия ввода порошка в дугу, технических параметров процесса наплавки. Наибольшее влияние на нагрев порошка оказывают ток дуги, размер частиц и расстояние между плазмотроном и анодом.

Основные достоинства метода ПН: высокое качество наплавленного металла; малая глубина проплавления основного металла при высокой прочности сцепления; возможность наплавки тонких слоев; высокая культура производства.

Основные недостатки ПН: относительно невысокая производительность; необходимость в сложном оборудовании.

3.9 Лазерная (световая) наплавка

В последние годы наплавку все чаще выполняют с использованием высококонцентрированных источников энергии, таких, как лазерный и электронный лучи. Лазерное излучение на несколько порядков превосходит по концентрации остальные источники теплоты, используемые при сварке и наплавке. Лазерная наплавка (ЛН), в отличие от электронно-лучевой также обеспечивающей высокую концентрацию энергии, не требует вакуумных

камер. При лазерной наплавке луч лазера генерируется оптическим квантовым генератором. Процессы лазерной наплавки можно разбить на две основные группы по способу введения наплавочного материала на поверхности обрабатываемого изделия.

Первая группа – это способы, основанные на оплавлении предварительно размещенного наплавочного материала на поверхности обрабатываемого изделия. В качестве наплавочного материала применяют прутки, ленты, обмазки, содержащие присадочные порошки со связующим.

Вторая группа – способы, при которых наплавочный материал подается в зону воздействия излучения непосредственно в процессе обработки. В этом случае наплавочный материал представляет собой проволоку или порошок, вдуваемый в зону наплавки с помощью транспортирующего газа (газопорошковая лазерная наплавка). Наиболее эффективными считают газопорошковую лазерную наплавку и оплавление слоя предварительно насыпанного порошка. При *газопорошковой лазерной наплавке* подача порошка может осуществляться вслед движению образца и навстречу движению. На рисунок 35.10 показана схема газопорошковой лазерной наплавки с подачей порошка вслед движению образца.

В процессе наплавки основными параметрами подачи порошка являются дистанция подачи l , угол подачи α , расстояние от поверхности основы до точки пересечения осей луча и газопорошковой струи h_1 , расход транспортирующего газа и расход порошка Q .

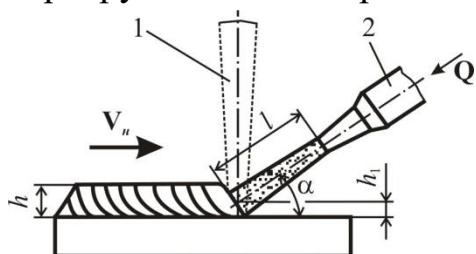


Рисунок 35.10 - Схема процесса газопорошковой лазерной наплавки:

- 1 – лазерный луч;
- 2 – питатель (дозатор для порошка)

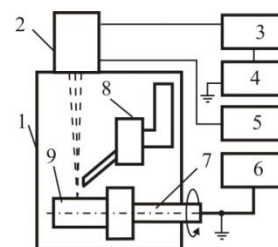


Рисунок 35.11 - Схема установки электронно-лучевой наплавки

Образование наплавленного валика происходит в процессе взаимодействия лазерного луча, газопорошкового потока и ванны расплава.

Энергия падающего излучения передается в зону наплавки двумя путями: поглощением непосредственно на поверхности изделия и переносом тепла частицами порошка, нагревающимися за время пролета через луч. В связи с этим условие подачи порошка существенно влияет на образование наплавленного валика и на эффективную мощность источника нагрева.

Максимальная эффективность наплавки обеспечивается при наиболее локальной подаче и невысокой скорости частиц.

Порошок в зону наплавки подается с помощью питателя – дозатора инжекционного типа с диаметром сопла 1,5 мм. В качестве транспортирующего газа используют осушенный атмосферный воздух.

Процесс отличается целым рядом особенностей. Формирование валика при этом идет наращиванием от подложки к поверхности валика. При лазерной наплавке резко уменьшается неравномерность валиков и возможность капельного формирования. Процесс характеризуется минимальным тепловым воздействием на материал подложки. Последовательным наложением валиков с коэффициентом перекрытия $K_n = 0,6...0,7$ можно получить слои различной ширины, а также различной высоты при наложении их друг на друга, причем для этого не требуются какие-либо предварительные технологические операции.

Основные достоинства ЛН: малое и контролируемое проплавление при высокой прочности сцепления; возможность получения тонких наплавленных слоев (менее 0,3 мм); небольшие деформации наплавливаемых деталей; возможность наплавки труднодоступных поверхностей; возможность подвода лазерного излучения к нескольким рабочим местам, что сокращает время на переналадку оборудования.

Основные недостатки ЛН: малая производительность; низкий КПД процесса; необходимость в сложном, дорогостоящем оборудовании.

3.10. Электронно-лучевая наплавка

Электронно-лучевая наплавка (ЭЛН) осуществляется в вакууме за счет плавления основного и присадочного материалов с помощью электронного луча. Как лазерный, так и *электронный луч* являются высококонцентрированным источником энергии. По сравнению с низким КПД нагрева при лазерной обработке (3–7 %) электронно-лучевая наплавка имеет более высокий КПД, составляющий 85–95 %. Электронный пучок позволяет отдельно регулировать нагрев и плавление основного и присадочного материалов, а также свести к минимуму их перемешивание. Наплавка производится с присадкой сплошной или порошковой проволоки. Так как наплавка производится в вакууме, то шихта порошковой проволоки может состоять из одних легирующих компонентов.

В состав установки для электронно-лучевой наплавки износостойких покрытий входят вакуумная камера 1 (рисунок 35.11) с откачными средствами, механический манипулятор 7 с электроприводом 6, устройство 8 для дозированной подачи порошкового материала в зону расплава и электронный источник 2. Устройство для питания электронного источника состоит из блока

питания разряда 3, высоковольтного блока 4, блоков питания фокусирующей катушки и отклоняющей системы 5. Порошковый дозатор 8 обеспечивает стабильную подачу наплавляемого материала в зону действия электронного луча, а блок управления формирует развертку луча в виде одной или нескольких линий, направленных поперек движения наплавляемого изделия 9. Высоковольтный блок 4 служит для преобразования сетевого трехфазного напряжения в выпрямленное высокое напряжение. Манипулятор 6 служит для перемещения изделия в процессе наплавки.

Для ЭЛН в вакууме пригодны порошки дисперсностью 50–350 мкм. При дисперсности менее 50 мкм порошки недостаточно сыпучи в вакууме и поэтому трудно обеспечить их подачу непосредственно в ванну расплава. Для расплавления порошков крупнее 350 мкм требуется больше энергии, что приводит к дополнительному проплавлению основы, увеличению остаточных напряжений и росту зерна в покрытии.

Параметрами, характеризующими процесс наплавки, являются: ускоряющее напряжение, ток электронного пучка, расстояние фокусирующей системы до поверхности обрабатываемой детали, диаметр и длина развертки пучка, скорость перемещения детали.

В основном покрытия, полученные ЭЛН, применяют для защиты поверхностей, подвергающихся различным видам абразивного и эрозионного изнашивания. Так как технология ЭЛН удобна для нанесения «толстых» покрытий, то её применяют для восстановления деталей с толщиной изношенного слоя до 10 мм. Освоены технологические процессы восстановления и упрочнения новых деталей машин и инструмента широкой номенклатуры.

Химический и фазовый состав наплавляемого покрытия выбирают с учетом условий работы конкретной детали. При этом износостойкость покрытий, полученных ЭЛН, значительно превышает износостойкость покрытий, наносимых традиционными методами (в 2–5 раз) по сравнению с намыленными порошковыми покрытиями и в 1,5–2 раза по сравнению с намыленными и оплавленными порошковыми покрытиями.

Основные достоинства ЭЛН: малое проплавление основного металла; возможность наплавки слоев малой толщины.

Основные недостатки ЭЛН: сложность и высокая стоимость оборудования; необходимость биологической защиты персонала.

4. Термомеханические и механические способы наплавки

Наиболее часто применяемым в сварочном производстве **термомеханическим** способом наплавки является электроконтактная наплавка. Электроконтактную наплавку проволокой осуществляют на

специальной установке, схема которой показана на рисунок 35.12.

Цилиндрический образец 6 (см. рисунок 35.12) зажимается в шпинделе станка и вращается со скоростью сварки. Процесс нагрева во многом аналогичен контактной шовной сварке. Наплавка производится одним наплавляющим роликом. Присадочная проволока подается в зону наплавки и фиксируется с помощью направляющей втулки, жестко закрепленной относительно ролика. Положение каждого витка спиралевидного валика, обеспечивающее перекрытие его с соседним, определяется только скоростью перемещения ролика относительно образующей вращающейся детали. При наплавке очередного витка присадочная проволока вследствие деформации контактирует с ранее наплавленным валиком. Присадочная проволока и участок металла предыдущего витка нагреваются током наплавки и совместно деформируются, в результате чего происходит их соединение совместным деформированием наплавляемого металла и поверхностного слоя металла основы, нагретых в очаге деформации до пластического состояния короткими (0,02–0,04 с) импульсами тока 10–20 кА. В результате каждого из последовательных электромеханических циклов процесса на поверхности металла основы образуется единичная площадка наплавленного металла, перекрывающая соседние. Деформация наплавляемого металла за цикл составляет 40–60 %.

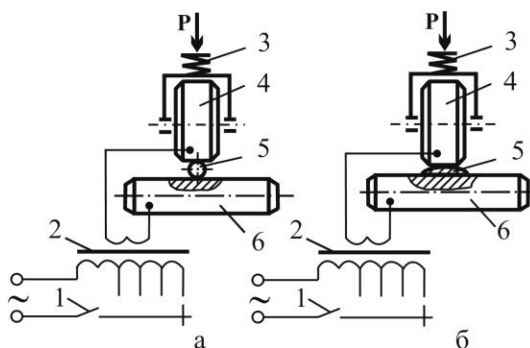


Рисунок 35.12 - Схема установки электроконтактной наплавки проволокой:

а – начальное состояние; б – конечное состояние;

1 – прерыватель тока; 2 – трансформатор; 3 – амортизатор;

4 – наплавляющий ролик; 5 – присадочная проволока; 6 – образец

Регулирование тока наплавки осуществляется за счет изменения коэффициента трансформации трансформатора 2.

Электроконтактным способом можно наплавлять детали порошком (рисунок 35.13). Электроконтактную наплавку применяют для восстановления валов, осей, штоков, барабанов и т.д., деталей, износ которых по диаметру не превышает 1–1,5 мм.

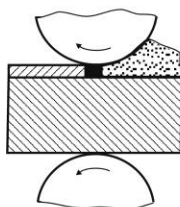


Рисунок 35.13 - Схема электроконтактной наплавки порошком

Преимущества электроконтактной наплавки: высокая производительность и низкая энергоемкость процесса наращивания слоя металла в твердой фазе; минимальная зона термического влияния тока на металл вследствие чрезвычайно малой (до тысячных долей секунды) длительности импульсов, формируемых современными прерывателями тока; отсутствие необходимости в защитной среде ввиду кратковременного термического воздействия на присадочный металл.

Недостатки способа: низкая производительность процесса; ограниченная номенклатура наплавляемых деталей.

К **механическим** способам наплавки относятся наплавка трением и плакирование с использованием энергии взрыва.

Наплавка трением производится путем использования вращающегося присадочного прутка (1500–4000 об/мин), который торцом прижимается к наплавляемой поверхности. Металл нагревается, становится пластичным и как бы намазывается на поверхность изделия. Этот способ наплавки пока не нашел широкого промышленного применения.

Наплавка взрывом. Плакирование с использованием энергии взрыва производится по технологии сварки взрывом. Наплавка взрывом применяется как для производства заготовок под последующую прокатку, так и непосредственно для плакирования деталей. Наиболее широко применяется взрывное плакирование пластичными коррозионностойкими сталями и сплавами. Применение опор переменной жесткости и особых способов подготовки плакирующих листов позволило использовать энергию взрыва для плакирования малоуглеродистой стали инструментальными сталями Х6Ф1, Х1 2, Р65М и др.

Основные достоинства способа: возможность соединения металлов, сварка которых другими способами сложна или невозможна; отсутствие проплавления основного металла; минимальные деформации при сварке.

Основные недостатки способа: необходимость в специальных полигонах; большая длительность подготовительных операций; ограниченность номенклатуры деталей, поддающихся плакированию взрывом.

5. Материалы для наплавки

Получение наплавленного слоя с особыми свойствами, как правило, связано с использованием сплавов со значительным количеством легирующих элементов.

Для наплавки применяются проволоки сплошного сечения и порошковые, ленты холоднокатаные, порошковые и спеченные порошки, покрытые электроды, литые прутки, гибкие шнуры, флюсы плавленные и керамические и другие материалы.

При дуговой наплавке плавящимся или неплавящимся электродом в среде защитных инертных газов и плазменной наплавке химический состав наплавленного металла по всем основным легирующим элементам примерно соответствует химическому составу электродного материала.

При наплавке в среде защитных газов легирование наплавленного металла достигается в основном выбором соответствующего присадочного металла (электродная проволока сплошного сечения, порошковая и др.) или применением дополнительных наплавочных материалов (паст, перед сваркой наносимых на кромки, или присадочных прутков, порошков, засыпаемых на поверхность перед сваркой или вдуваемых в сварочную ванну, дополнительных проволок, прутков, укладываемых на поверхность или подаваемых в сварочную ванну, и др.).

Наплавка электродами, имеющими специальные покрытия, позволяет обеспечить довольно значительное легирование через составляющие электродного покрытия (обычно вводимые в покрытия в виде порошков металлов, сплавов или углеродистых составляющих) или посредством выбора состава металлического стержня электрода.

Переход легирующих элементов из стержня и покрытия электрода зависит от свойств элемента (его сродства к кислороду, температуры испарения и др.), от композиции электродного покрытия и металла стержня электрода, а также от коэффициента массы покрытия. Варьируя составы электродного стержня и покрытия, можно получить множество составов наплавленного металла, легированных различными элементами и, следовательно, обладающими различными свойствами в исходном состоянии после наплавки или после последующей термообработки.

При наплавке под флюсом легирование осуществляется, как правило, с использованием следующих материалов.

1. Углеродистая или легированная электродная проволока сплошного сечения, металлическая холоднокатаная, литая или спрессованная из порошков ленты и нелегирующие или слаболегирующие, слабоокислительные плавные, а также керамические флюсы (хотя иногда

для наплавки углеродистых и низколегированных сталей используют высококремнистые, высокомарганцовистые флюсы, приводящие к окислению ряда легирующих элементов при наплавке).

2. Порошковая проволока (порошковая лента) при тех же флюсах. Порошковая проволока может содержать ~40 % легирующих металлических составляющих от общей массы проволоки. В ленты сложной формы может быть введено до 70 % легирующих металлических составляющих.

3. Легирующие флюсы, в основном керамические, содержащие легирующие металлические добавки, и флюсы-смеси.

4. Порошки, предварительно засыпаемые на наплавляемую поверхность или используемые в процессе наплавки, а также легированные прутки, укладываемые на наплавляемую поверхность и др.

Применение в качестве плавящегося электрода ленты весьма целесообразно. В качестве наплавочных применяют обычно ленты холоднокатаные толщиной 0,4–1 мм и шириной 20–100 мм, а также ленты, получаемые прокаткой залитого в охлаждаемые валки жидкого металла (например, чугуна) и спрессованные холодной прокаткой из порошков и дополнительно спеченные – металлокерамические.

Разнообразные составы наплавленного металла могут быть получены посредством порошковых проволок и лент из низкоуглеродистой ленты и сердечника, состоящего из смеси металлических порошков или смеси металлических порошков и газо- и шлакообразующих компонентов.

Керамические флюсы обычно используют при наплавке низкоуглеродистой и низколегированной проволокой. Так, керамический флюс АНК-18 (~ 6,5 % CaCO_3 ; ~ 27 % CaF_2 ; ~ 28 % MgO ; ~ 18 % Al_2O_3 ; ~ 2,5 % $\text{Na}_2\text{O} + \text{K}_2\text{O}$; ~ 6 % Cr ; ~ 2,5 % Mn ; ~ 0,16 % C ; ~ 2 % Al ; ~ 0,25 % Ti ; ~ 0,25 % Si и 3,5 % Fe) при использовании нелегированной проволоки марки Св-08А при оптимальных режимах обеспечивает получение наплавленного металла состава 0,15 – 0,25 % C ; 0,2 – 0,4 % Si ; 1 – 1,8 % Mn ; 3 – 5 % Cr ; $\text{S} < 0,04$ %; $\text{P} < 0,03$ % и имеющего твердость HRC 35 – 45.

6. Технология наплавочных работ

Наплавка включает следующие виды работ: выбор способа наплавки, подготовку наплавочных материалов и деталей под наплавку, наплавку, последующую обработку изделия.

6.1. Выбор способа наплавки

Рациональный выбор способа наплавки определяется возможностью получения наплавленного слоя требуемого состава и свойств, характером и допустимой величиной износа, возможностью восстановления размеров и

работоспособности детали, ее размерами и конфигурацией, экономичностью процесса, наличием оборудования и материалов.

При выборе способа и технологических параметров наплавки конкретных деталей или группы деталей необходимо учитывать следующие обстоятельства.

В отличие от напыления для наплавки характерно наличие больших припусков на механическую обработку (0,4–1,5 мм на сторону) и, как следствие, неизбежность существенных потерь наплавленного металла. Все способы наплавки (за исключением электроконтактной) обуславливают возникновение напряжений и деформаций в изделии, а также снижение сопротивления усталости. Поэтому для деталей, работающих в условиях циклических нагрузок, следует предусмотреть различные технологические операции: термообработку, упрочнение и др.

Часть способов наплавки (ручная и механизированная электродуговая, газовая, плазменная и др.) обладают достаточной универсальностью, другие же (например, трением) менее универсальны. Ручная дуговая наплавка является наиболее универсальным процессом и может применяться для наплавки тел вращения малого и большого диаметра, плоских деталей и деталей сложной формы. Однако невысокие производительность и качество наплавки, большие деформации являются отрицательными характеристиками процесса.

Одно- и многоэлектродная наплавка под флюсом обладает достаточно высокой производительностью и широко применяется для наплавки плоских деталей и тел вращения относительно больших диаметров.

Для тел вращения малых диаметров и деталей сложной формы успешно используется электродуговая наплавка самозащитной порошковой проволокой.

Там, где к качеству металла предъявляются высокие требования (арматура высоких параметров, клапаны ДВС, инструмент), успешно применяется плазменная наплавка.

При выборе способа наплавки необходимо также учитывать и ряд других ее особенностей.

1. *Ухудшение свойств наплавленного слоя вследствие перехода в него элементов основного металла.* При ручной наплавке покрытым электродом или автоматической наплавке под флюсом деталей из низкоуглеродистой или низколегированной стали монель-металлом вследствие интенсивного разбавления первого слоя наплавленного металла и значительного увеличения содержания в составе наплавленного слоя железа коррозионная стойкость покрытия заметно снижается.

2. *Деформация изделия, вызываемая высокой удельной энергией наплавки.* Неправильный выбор режима наплавки может привести к чрезмерной деформации изделия после наплавки и браку. Для сохранения точности формы и размеров наплавляемого изделия необходимо принимать особые меры: наплавку изделия вести в зажатом состоянии, исключающем его деформацию; создавать предварительную деформацию изделия с таким расчетом, чтобы деформация, вызываемая наплавкой, обеспечивала возврат к исходной правильной форме изделия.

3. *Определенная неравномерность свойств наплавленных изделий.* Она обусловлена тем, что наплавленный слой, в отличие от плакированного, имеет характерные свойства и особый состав, присущие металлу сварных швов. В этой связи исключается возможность использования при наплавке неквалифицированного сварщика, так как он не сможет обеспечить получения изделий стабильного качества.

4. *Более ограниченный, чем при напылении, выбор сочетаний основного и наплавленного металлов.* Наплавка допускает разнообразные сочетания основного и наплавочного материалов, однако в отличие от напыления имеются определенные ограничения.

5. *Трудность наплавки мелких изделий сложной формы.* Наплавка сопровождается оплавлением поверхностного слоя основного металла и протекает в условиях непрерывного перемещения сварочной ванны, состоящей из смеси основного и наплавляемого металлов. При наплавке мелких изделий условия для нормального формирования такой ванны ухудшаются. При сложной форме изделий также затруднено ее плавное перемещение, что исключает образование ровного качественного наплавленного слоя.

Способы наплавки характеризуются следующими основными показателями: производительностью, долей основного металла в наплавленном валике, толщиной наплавленного слоя.

Таблица 1

Сравнительная характеристика способов наплавки

Способ наплавки	Производительность, кг/ч	Доля основного металла, %	Толщина наплавленного слоя, мм
Газовая с присадкой прутков или проволоки	0,5 – 1,5	1	0,8 – 5,0
Газопорошковая	0,5 – 3,0	1	0,3 – 3,0
Аргонодуговая неплавящимся электродом	1,0 – 7,0	10 – 30	2,5 – 5,0
Плавящимся электродом в	1,5 – 9,0	30 – 60	3,0 – 5,0

защитном газе			
Ручная дуговая, покрытыми электродами	0,8 – 3,0	20 – 50	2,0 – 5,0
Под флюсом одной проволокой	2 – 12	30 – 60	3,0 – 5,0
Под флюсом многоэлектродная	5 – 40	15 – 30	5,0 – 8,0
Под флюсом лентой	5 – 40	10 – 20	2,5 – 5,0
Дуговая самозащитной проволокой	2 – 9	25 – 50	2,5 – 5,0
Дуговая самозащитной лентой	10 – 20	15 – 40	2,5 – 5,0
Электрошлаковая двумя электродными лентами	10 – 60	5 – 15	1,5 – 5,0
Электрошлаковая электродными проволоками	20 – 60	10 – 20	6,0 – 50
Плазменная порошком	0,6 – 6,0	5 – 15	0,3 – 6,0

6.2. Подготовка наплавочных материалов и деталей под наплавку

Подготовка наплавочных материалов включает в себя следующие основные операции:

- для проволоки сплошного сечения – удаление ржавчины и загрязнений;
- для порошковой проволоки и ленты – прокалка при 230–250 °С;
- для порошков – сушка при 100–150°С и при необходимости рассев;
- для покрытых электродов – прокалка при 150–350 С в зависимости от марки электрода;
- для флюсов – прокалка по режимам, зависящим от марки флюса.

При *подготовке деталей* под наплавку должны быть соблюдены требования к конфигурации наплавляемой детали. Если необходимо удалить поверхностные дефекты (трещины, глубокие раковины), то проводится предварительная механическая обработка детали. Для удаления ржавчины, окалины с наплавляемой поверхности применяется дробе- или пескоструйная обработка, зачистка. Масляные загрязнения удаляются обезжириванием.

Предварительный нагрев. Для предотвращения растрескивания наплавленного слоя, особенно при наплавке твердыми материалами, необходимо правильно выбрать температуру предварительного подогрева детали, оказывающего влияние на твердость наплавленного металла. Недостаточная температура предварительного подогрева создает опасность возникновения трещин, а чрезмерный нагрев вызывает снижение скорости охлаждения и увеличение глубины проплавления основного металла, что не позволяет обеспечить требуемую твердость наплавленного металла.

Предварительный подогрев осуществляют обычно газовыми горелками, ТВЧ или электрическими нагревателями, а для валков прокатных станов и других крупных изделий используют емкие нагревательные печи. При нагреве горелками рекомендуется использовать пропановое и нормальное ацетиленокислородное пламя. Температура предварительного подогрева назначается с учетом состава и свойств основного металла.

6.3. Наплавка

Технологические приемы и режимы дуговой наплавки зависят от формы и размеров изделий и весьма важны для получения надлежащего качества и состава наплавленного слоя. При этом приходится учитывать разбавление наплавленного металла основным. Такое разбавление необходимо ограничивать, для чего используют перекрытие валиков при наплавке каждого (особенно первого) слоя.

В связи с тем, что в большом числе случаев наплавленный слой необходимо подвергать механической обработке, наплавка лишнего металла нецелесообразна. Следует стремиться к тому, чтобы припуск на обработку не превышал 1,5–2 мм и после наплавки поверхность была достаточно ровной, без значительных наплывов и провалов между валиками.

При проведении работ по наплавке следует иметь в виду, что в поверхностных слоях наплавленного металла возникают остаточные, как правило, растягивающие напряжения, которые могут привести не только к искажению формы и размеров наплавливаемых деталей, но и к появлению трещин в самой наплавке.

Применяемые технологии восстановления стальных деталей предусматривают наплавку металла в виде одиночных валиков в несколько рядов по ширине и в несколько слоев по высоте изношенной поверхности для достижения необходимых размеров и формы рабочего слоя. При этом комплекс служебных свойств наплавленного металла формируется в условиях циклического термического (термомеханического) воздействия на металл каждого валика при наплавке соседних. В зависимости от сочетания параметров термического цикла так называемой автотермической циклической обработки (АТЦО) может существенно изменяться структура наплавленного слоя, а следовательно, и его свойства.

Наплавку низколегированных и низкоуглеродистых сталей (до 0,4 % С) часто используют для восстановления размеров детали или для создания подслоя. Особых проблем при наплавке таких сталей не возникает. Однако если в наплавке количество углерода повышается до значений, более высоких, чем 0,4%, то следует предусматривать подогрев, особенно при наплавке на массивные детали. Температура подогрева должна быть тем

выше, чем массивнее деталь и больше количество углерода в ее составе.

6.4. Последующая обработка и контроль качества изделий

Износостойкой наплавке нередко подвергают детали из подкаливающихся средне- и высокоуглеродистых сталей. В таких случаях охлаждение на воздухе после наплавки может стать причиной растрескивания и отрыва наплавленного слоя. Для предотвращения этих нежелательных явлений необходимо принимать меры по снижению скорости охлаждения металла путем газопламенного нагрева наплавленного участка.

С целью получения необходимых свойств наплавленного металла, снижения твердости под последующую механическую обработку, уменьшения остаточных напряжений после наплавки часто проводится термическая обработка наплавленных деталей. Конкретные режимы термической обработки определяются составом наплавленного металла.

При наплавке сосудов высокого давления или иных изделий из низколегированной стали, склонной к образованию трещин замедленного разрушения, в период после окончания наплавки до начала термообработки (отпуска) температуру наплавленного изделия необходимо поддерживать на уровне ~ 300 °С.

Обработка для снятия напряжений. Под влиянием термического цикла наплавки в изделиях могут возникать остаточные напряжения, вызывающие образование трещин как в основном, так и в наплавленном металле и создающие угрозу разрушения конструкций в целом. В таких случаях после наплавки необходима обработка, обеспечивающая релаксацию остаточных напряжений.

Наиболее распространенными видами такой обработки являются отпуск для снятия напряжений, механическая релаксация напряжений и проковка.

Механическая релаксация напряжений состоит в том, что на конструктивный элемент, содержащий внутренние остаточные напряжения, действует постоянная нагрузка, после снятия которой происходит релаксация напряжений. Способ механической релаксации не используется для крупных конструктивных элементов и наплавленных изделий с недостаточной пластичностью.

Проковка – деформация поверхностного слоя наплавленного металла специальным молотком (проковка) с целью релаксации в нем напряжений. Этот способ используют для снятия внутренних напряжений и предотвращения образования трещин в наплавленном металле.

Механическая обработка. Наплавленные изделия во многих случаях подвергают последующей механической обработке под заданные чистовые

размеры. Механическая обработка сопровождается освобождением остаточных напряжений в наплавленном металле и, как следствие, деформацией изделия. Поэтому изделия, которые после наплавки требуют механической обработки, следует подвергать термообработке для снятия напряжений.

Изделия с наплавками из твердых сплавов, механическая обработка которых технологически затруднена, подвергаются смягчающей термообработке, а после механической обработки их наплавленный металл зачастую вновь подвергают термообработке для получения заданной твердости.

Контроль качества наплавки. Применяются следующие методы неразрушающего контроля:

- визуальный контроль для определения качества формирования наплавленного металла, наличия трещин, отколов, свищей и других дефектов, выходящих на поверхность наплавленного металла;

- люминесцентный или цветной контроль с целью выявления дефектов, выходящих на поверхность наплавленного металла, но не выявляемых визуально;

- магнитный контроль для выявления дефектов на поверхности и на небольшой глубине под поверхностью наплавленного металла;

- ультразвуковой контроль, гамма- и рентгенодефектоскопия для выявления дефектов в наплавленном слое и на границе сплавления.

Как правило, разрушающим методам контроля подвергают образцы-свидетели, которые наплавляют и одновременно подвергают термообработке со штатными изделиями. К этой группе методов контроля можно отнести:

- контроль химического состава наплавленного металла;

- механические испытания и контроль твердости наплавленного металла (предел прочности, предел текучести, относительное удлинение и сужение, ударную вязкость, прочность сцепления основного и наплавленного металла на срез и отрыв);

- коррозионные испытания.

7. Дефекты наплавки и меры их предотвращения

Основными дефектами наплавки являются: трещины, поры и раковины, подрезы, деформация изделия.

Трещины. При наплавке на основной металл с неудовлетворительной свариваемостью или при высокой твердости наплавленного металла зачастую образуются сварочные трещины, что может быть связано с чрезмерно большими термическими напряжениями, возникающими, в

частности, при сплошной наплавке по большой поверхности.

Для предотвращения образования трещин обычно применяют следующие меры:

- предварительный и сопутствующий подогрев во время наплавки для поддержания заданной температуры нагрева основного металла;
- нагрев изделий непосредственно после наплавки и замедленное охлаждение наплавленного металла;
- последующую термообработку для снятия напряжений;
- наплавку пластичного подслоя на поверхность основного металла, обладающего неудовлетворительной свариваемостью;
- уменьшение числа слоев при многослойной износостойкой наплавке;
- выбор для износостойкой наплавки способов, вызывающих меньшие термические напряжения в изделиях;
- правильный выбор наплавочного материала для первого слоя коррозионно-стойкой наплавки с учетом характера влияния основного металла на состав наплавленного слоя;
- выполнение наплавки только после удаления с поверхности основного металла поверхностного слоя, содержащего дефекты или имеющего повышенную твердость.

Поры и раковины. Для предотвращения образования пор и раковин необходимо:

- зачищать поверхности основного металла от ржавчины, масла и других загрязнений;
- обеспечивать хранение флюса и наплавочных материалов в условиях, исключающих поглощение влаги, и их прокалку перед использованием для наплавки;
- не подавать наплавочный материал к очагу наплавки до момента запотевания поверхности основного металла при газовой наплавке и от резкого удаления пламени при окончании наплавки; применять горючие смеси, обеспечивающие получение науглероживающего пламени;
- воздерживаться от применения при дуговой наплавке большой силы тока и излишних поперечных колебаний электрода, поддерживать оптимальную длину дуги;
- предотвращать проведение наплавки в условиях неудовлетворительной защиты зоны дуги (обеспечение необходимой защиты сварочной ванны флюсом-шлаком или защитным газом).

Подрезы. Для предотвращения подрезов, особенно характерных для наплавки ленточными электродами, необходимо:

- исключать наклон наплаваемой поверхности более чем на 3° к

горизонту;

- воздерживаться от чрезмерного повышения скорости наплавки;
- обеспечивать надлежащее положение дуги, исключая магнитное дутье;
- выбирать оптимальный способ наложения валиков с необходимым их перекрытием.

Деформация изделий. Одной из серьезнейших проблем наплавки является деформация изделий, для предотвращения которой применяют равномерный предварительный подогрев изделия, различные приемы наплавки, исключая неравномерную деформацию изделия, сварочные приспособления, зажимные устройства и др. Предварительная оценка возможной деформации составляет важнейшую предпосылку правильного выбора мер предотвращения ее при наплавке.

Кроме перечисленных, возможно возникновение других дефектов, в том числе наличие шлака в наплавленном металле, неудовлетворительное сплавление наплавленного слоя с подложкой и др.

Связанные с наличием шлака и плохим сплавлением дефекты возникают вследствие недостаточной силы тока и низкого напряжения при дуговой наплавке или при неправильном манипулировании – подаче присадочного материала. Для предотвращения таких дефектов необходим правильный выбор способа и режима наплавки.

8. Оборудование для наплавки

Оборудование для ручной наплавки

Ручная наплавка, как правило, производится в стационарных условиях. В комплект оборудования поста для ручной электродуговой наплавки входит: источник питания, стол или манипулятор изделия, электрододержатель, сварочные провода, защитные приспособления, вспомогательный инструмент (зубило, молоток, стальные щетки). Для оснащения поста используется обычное оборудование для ручной электродуговой сварки.

Оборудование для механизированной наплавки

Вследствие некоторых технологических особенностей (длительная и непрерывная работа, высокотемпературный подогрев наплаваемых заготовок, применение различных видов электродных материалов и т. п.) для механизированной наплавки необходимо специальное оборудование, хотя достаточно широко используется для этой цели и универсальное сварочное оборудование. Для механизированной наплавки применяют полуавтоматы и автоматы. Последними обычно комплектуются

универсальные и специализированные наплавочные установки или станки.

Наплавочная установка (станок) состоит из источника питания, наплавочного автомата или головки, аппаратуры, автоматизации и управления, манипулятора (вращателя), механизмов перемещения наплавочного автомата. В комплект установки может входить вспомогательное оборудование (формирующие устройства, индукторы или газовые горелки для подогрева наплавляемых деталей и средства контроля процесса наплавки).

Источники питания для наплавки. Для электродуговой наплавки могут использоваться источники переменного и постоянного тока (постоянный ток предпочтительнее). Плазменная наплавка ведется на постоянном токе, в качестве источников питания используют сварочные выпрямители. Для ЭШН, как правило, применяют одно- или трехфазные трансформаторы. ЭШН электродными лентами в горизонтальном положении производится на постоянном токе.

Полуавтомат для наплавки состоит из подающего механизма, гибкого направляющего шланга с ручной горелкой, катушки с проволокой, источника питания с пускорегулирующей аппаратурой. Наиболее широко применяются полуавтоматы для наплавки в среде защитного газа и самозащитной проволокой.

Автоматы для наплавки. Из многочисленных способов наплавки наибольшее распространение имеет дуговая наплавка. Соответственно наибольшее количество моделей автоматов выпускается промышленностью для этого способа наплавки. Наплавочные дуговые автоматы состоят из горелки (мундштука), механизма подачи электродного или присадочного материала, механизма перемещения автомата относительно наплавляемой детали, катушки для электродной проволоки или ленты, флюсовой аппаратуры, системы управления, источника сварочного тока, средств техники безопасности.

Для дуговой сварки и наплавки изделий под слоем флюса электродной проволокой широко используются автоматы тракторного типа АДФ-1202 и АДФ-1002, которые в процессе работы передвигаются по изделию. Автоматы АД-320 и подвесной двухдуговой АД-321 (типа АДФ-1609 УХЛ4) предназначены для наплавки плавящимся электродом в нижнем положении под слоем флюса углеродистых и низколегированных сталей.

Автомат А1406 УХЛ4 предназначен для электродуговой наплавки низкоуглеродистых и легированных сталей плавящимися электродами на постоянном токе. Он устанавливается на наплавочные станки (типа У653, У654) и установки, обеспечивает наплавку наружных и внутренних

цилиндрических и конических тел вращения, а также деталей с плоскими поверхностями. Данный автомат позволяет сваривать детали, имеющие кольцевые и продольные швы. Автоматы могут быть укомплектованы узлами для внутренней наплавки порошковой проволокой.

Подвесной автомат ЛД-231 УХЛ4 предназначен для широкого круга наплавочных и сварочных работ в продолжительном режиме различными электродами. Автомат используется при наплавке тел вращения, а также плоских деталей и изделий сложной формы в наплавочных установках и станках и как самостоятельная единица. Наличие колебаний электрода позволяет вести ленточную наплавку проволоками. Толщина ленты: холоднокатаной или спеченной 0,5–1,0 мм (шириной 30, 40, 60 мм); порошковой 2,0–4,0 мм (шириной 20 мм).

Установки и станки для автоматической наплавки. Различают универсальные и специальные установки для наплавки. К первым относят установки, на которых наплавляют детали различной формы, массы и назначения, ко вторым – установки для наплавки деталей одного типа.

В промышленности используются универсальные установки для дуговой и плазменной наплавки различных типов.

Главным предприятием России по производству серийного наплавочного оборудования для восстановления деталей машин а также универсального и специализированного оборудования является ОАО “Челябинский завод “Агроماش.” Рассмотрим основное оборудование, выпускаемое на заводе.

Универсальный наплавочный станок У-653А (табл.2) в настоящее время остается одним из самых востребованных наплавочных станков, предназначен для восстановления электродуговой наплавкой внутренних и наружных цилиндрических и конических поверхностей деталей путем наплавки сварочной проволокой в защитных газах и под флюсом, а также порошковой проволокой.

Установка для скоростной плазменно-порошковой наплавки ОКС-22104 (табл.3) предназначена для восстановления и упрочнения наружных поверхностей цилиндрических деталей плазменной дугой в аргоне с наружной подачей порошковых материалов.

Таблица 2 - Техническая характеристика универсального наплавочного станка У-653А

Параметр, мм	Значение
Диаметр наплавляемой детали	25 – 900
Диаметр сварочной проволоки	
– сплошной	1,6 – 5,0
– порошковой	2,0 – 3,0

Амплитуда колебаний электрода	0 – 70
-------------------------------	--------

Таблица 3 - Техническая характеристика установки для скоростной плазменно-порошковой наплавки ОКС-22104

Параметр	Значение
Диаметр наплавляемой детали, мм	15 – 200
Частота вращения шпинделя, об/мин	3 – 60
Толщина наплавляемого слоя, мм	0,2 – 1,5
Плазмообразующий и защитный газ	Аргон
Расход воды для охлаждения плазмотрона, л/мин	3 – 5

В отличие от классического метода плазменной наплавки плазмотрон выполнен с внешней подачей порошковых материалов в ядро плазменной дуги, что предполагает горизонтальное расположение рабочего органа. При этом отсутствует опасность засорения сопла, кроме того, применение мелких частиц узкого фракционного состава порошков обеспечивает их полное расплавление до подхода к наплавляемой поверхности. Поверхность детали должна быть только подплавлена и сварочная ванна при этом виде наплавки очень мала. Такой характер процесса позволяет при минимальной толщине покрытия вести наплавку с очень высокой скоростью. Наплавочный слой имеет исключительно ровную и гладкую поверхность, по внешнему виду напоминающую покрытие, оплавленное после напыления. Толщину наплавленного слоя можно регулировать с точностью до 0,2 мм. Потери порошка для плазмотронов с внешней подачей составляют всего 2–5 %. Оборудование для скоростной плазменно-порошковой наплавки может работать в режиме наплавки, напыления и упрочнения (закалка деталей без применения порошковых материалов). Высокая производительность наплавки обеспечивает снижение удельного расхода порошковых материалов, электрической энергии и защитных газов. Поверхностный слой наплавочного металла формируется без напылов, пор и включений. Возможность получения наплавочных слоев с небольшим припуском на механическую обработку делает целесообразным использование плазменной наплавки при восстановлении широкой номенклатуры деталей. За счет подбора порошковых материалов возможно получение покрытий с заданными физико-химическими свойствами – твердостью, износостойкостью, пластичностью и др.

Область применения установки плазменно-порошковой наплавки: посадочные места под подшипники качения и скольжения; валы электродвигателей и вентиляторов; валы роторов турбокомпрессоров автомобилей и тракторов; распределители золотниковые всех типов; валы

коробок перемены передач; кулаки поворотные автомобилей; штоки гидро- и пневмоцилиндров и другие детали механизмов, станков, автотракторной и другой техники.

Установка универсальная наплавочная ОКС-22178 (табл.4) предназначена для восстановления деталей цилиндрической формы в углекислом газе с дополнительным порошковым присадочным материалом.

Основной способ – наплавка сварочной проволокой сплошного сечения с присадкой порошковых материалов в углекислом газе. Возможны также наплавка сварочной проволокой сплошного сечения открытой дугой и в углекислом газе, а также порошковой проволокой.

Таблица 4 - Техническая характеристика установки универсальной наплавочной ОКС-22178

Параметр	Значение
Диаметр наплавляемой детали, мм	До 300
Частота вращения шпинделя, об/мин	3–60
Толщина наплавляемого слоя, мм	0,8–5,0

Отличительная особенность способа заключается в расположении рабочего органа (мундштука) горизонтально относительно наплавляемой поверхности и во введении в анодное пятно электрической дуги дополнительного порошкового материала под действием собственной силы тяжести. При этом возрастает скорость и коэффициент наплавки; уменьшается глубина проплавления ЗТВ на основном металле; появляется возможность легирования металлопокрытия в широком диапазоне за счет использования порошковых материалов, что позволяет получать различные покрытия по твердости и износостойкости.

При использовании в качестве присадочных порошков меди и бронзы получают антифрикционные покрытия.

На практике, как правило, применяется простая сварочная проволока и подбираются порошковые материалы.

9. Технология ручной дуговой наплавки

Ручная дуговая наплавка штучными электродами является наиболее универсальным способом, пригодным для наплавки деталей различных сложных форм и может выполняться во всех пространственных положениях.

Основными *достоинствами* ручной дуговой наплавки являются универсальность и возможность выполнения сложных наплавочных работ в труднодоступных местах. Для выполнения ручной дуговой наплавки используется обычное оборудование сварочного поста. Для наплавки используют электроды диаметром 3-6 мм. При толщине наплавленного слоя

до 1,5 мм применяются электроды диаметром 3 мм, а при большей толщине — диаметром 4-6 мм. Для обеспечения минимального проплавления основного металла при достаточной устойчивости дуги плотность тока составляет 11 — 12 А/мм².

К *недостаткам* ручной дуговой наплавки можно отнести относительно низкую производительность, тяжелые условия труда из-за повышенной загазованности зоны наплавки, а также сложность получения необходимого качества наплавленного слоя и большое проплавление основного металла.

Для ручной дуговой наплавки применяют как специальные наплавочные электроды, так и обычные сварочные, предназначенные для сварки легированных сталей (ГОСТ 1005-75). Выбор электрода для наплавки определяется составом основного металла. Например, для наплавки слоя низколегированной стали с содержанием углерода менее 0,4% применяются электроды следующих марок: ОЗН-250У, ОЗН-300У, ОЗН-350У, ОЗН-400У и др. В маркировке буква Н обозначает <наплавочный>. Для наплавки слоя низколегированной стали с содержанием углерода более 0,4% применяются электроды ЭН60М, ОЗШ-3, 13КН/ЛИВТ и др.

Наплавку производят короткой дугой постоянным током обратной полярности. При наплавке (особенно электродами ОЗН) перегрев наплавленного слоя не допускается. Для этого слой наплавливают отдельными валиками с полным последовательным охлаждением каждого валика. Положение электрода при наплавке должно соответствовать изображенному на рисунке 35.12.

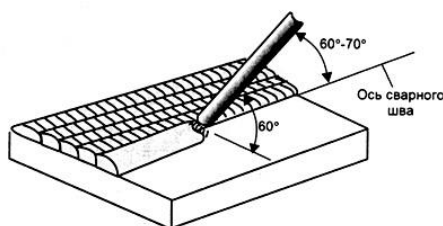


Рисунок 35.12 - Положение электрода при наплавке отдельными валиками

Технологический процесс наплавки начинается с подготовки детали. Для этого ее тщательно очищают от грязи, масла, краски, окалины и других загрязнений. Рекомендуется поверхности, подлежащие наплавке, отжигать газовыми горелками. Применяют также промывку горячим раствором щелочи с последующей промывкой горячей водой, очистку стальной щеткой.

Поверхностные дефекты, в том числе и наклепанный слой, удаляют механическим путем или резаком для поверхностной кислородной резки. В целях снижения сварочных напряжений необходимо добиваться

равномерной толщины наплавляемого слоя. Поверхность, имеющую неравномерную выработку с большими колебаниями по высоте, выравнивают механическим путем на металлорежущем оборудовании.

При подготовке под наплавку поверхностей с локальными износами следует избегать плавных переходов наплавляемого металла к основному.

Для предупреждения больших внутренних напряжений и образования трещин часто наплавляемые детали подогревают до температуры, зависящей от основного и наплавляемого металла. При наплавке больших поверхностей наплавку производят короткими валиками по схеме, приведенной на рис. 4. Технологические приемы и режимы наплавки зависят от формы и размеров деталей, а также от толщины и требуемых свойств наплавляемого слоя.

3 ←	17 ←	11 ←	2 ←
13 ←	9 ←	5 ←	7 ←
24 ←	15 ←	20 ←	23 ←
22 ←	19 ←	16 ←	21 ←
8 ←	6 ←	10 ←	14 ←
3 ←	12 ←	18 ←	4 ←

Рисунок 35.14 - Порядок наложения валиков при наплавке больших поверхностей

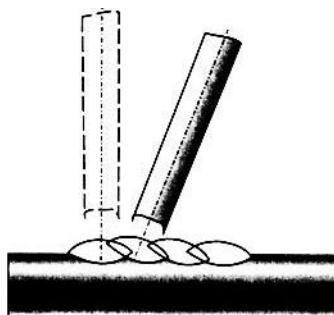


Рисунок 35.15 - Перекрытие валиков при нанесении слоя в виде отдельных валиков

При наплавке отдельными валиками каждый из них накладывается на всю длину на расстоянии друг от друга, равном $1/4$ ширины валика. После очистки наложенных валиков от шлака заполняют промежутки между ними. Применяют и другие способы наплавки валиками, например, как показано на рисунке 35.15, с перекрытием $1/3$ ширины валика, после очистки от шлака предыдущего валика.

Челночный способ используют для наплавки поверхностей шириной 40-80 мм. Особенность способа заключается в том, что шлак на предыдущем валике не успевает затвердеть, а следовательно, отпадает необходимость в

удалении шлака с предыдущего валика.

При нанесении слоя в виде отдельных валиков должно быть обеспечено оптимальное перекрытие валиков: при ручной наплавке — на 0,30-0,35 ширины, а при автоматической и полуавтоматической — на 0,4-0,5 ширины валика.

Если после наплавки деталь подлежит обработке резанием, то наплавлять следует ровную поверхность с минимальным припуском на обработку; твердость наплавленного слоя снижают отжигом. После обработки резанием твердость слоя повышают закалкой и последующим отпуском.

Наплавку фасонных поверхностей производят отдельными валиками. На рисунке 35.16 приведен в качестве примера порядок наплавки зуба и впадины шестерни.

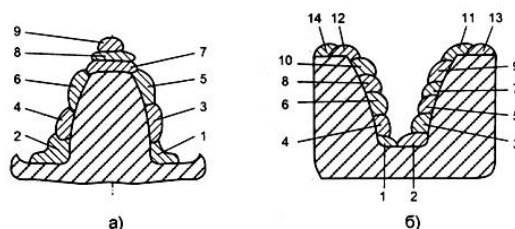


Рисунок 35.16 - Схема наплавки отдельными валиками фасонных поверхностей: зуба (а) и впадины (б) шестерни; 1 — 14 — порядок наложения валиков

Наплавку тел вращения выполняют одним из трех способов: по образующим; по окружности и по винтовой линии. Наплавку по образующим ведут отдельными валиками так же, как и плоских поверхностей в нижнем положении, периодически поворачивая наплавляемое изделие.

Наплавку по окружности выполняют также отдельными валиками. Последующий валик накладывается после очистки от шлака предыдущего с перекрытием на 30-35% ширины валика. Наплавку по винтовой линии осуществляют непрерывно, а очистка предыдущего валика от шлака может производиться подпружиненными резцами.

В процессе наплавки в изделии появляются значительные внутренние напряжения, которые приводят к его короблению, а иногда и к разрушению. К мерам, применяемым для **предотвращения возникновения напряжений** или снятия их в целях уменьшения деформации изделия, относятся:

- предварительный подогрев до 200-400°С;
- ведение наплавки с погружением изделия в воду без смачивания наплавляемой поверхности;
- ведение наплавки при жестком закреплении изделия в приспособлении;
- предварительный изгиб изделия в направлении, обратном ожидаемому изгибу;

– высокотемпературный отпуск после наплавки с нагревом до 650-680 °С.

Износостойкую наплавку на поверхность изделий производят по предварительно наплавленным промежуточным валикам с низкой твердостью. Промежуточный слой с низкой твердостью обеспечивает высокую прочность изделия, а верхний слой — высокую износостойкость.

Контроль качества наплавки имеет целью проверить наличие внешних и внутренних дефектов, твердость, однородность структуры, химический состав слоя и деформацию детали. Результаты контроля сравнивают с техническими требованиями.

Особенности технологии ручной дуговой наплавки

При перемещении электрода прямолинейно вдоль шва без колебательных движений наплавляется узкий (ниточный) валик. При наложении валика электрод следует держать наклонно, под некоторым углом к вертикальной линии, чтобы капли металла, перемещающиеся при расплавлении конца электрода в направлении его оси, попадали в расплавленный металл ванны. Электрод должен быть наклонен в сторону направления сварки. При этом глубина проплавления основного металла получается больше. Угол наклона а покрытого электрода к вертикали должен составлять 15—20°.

Изменяя наклон электрода, сварщик может регулировать глубину расплавления металла, способствовать лучшему формированию валика шва и влиять на скорость охлаждения ванны.

Узкий валик накладывают при проваре корня шва, сварке тонких листов, сварке горизонтальных и потолочных швов (независимо от числа слоев). Чем медленнее сварщик перемещает электрод вдоль шва, тем шире получается валик. В узком, но высоком валике объем наплавленного металла невелик, такой валик застывает быстрее, и растворенные в металле невыделившиеся газы могут вызвать пористость шва. Поэтому чаще применяют уширенные валики, которые также менее склонны к образованию кристаллизационных трещин. При выполнении их сварщик сообщает электроду колебательные движения поперек шва, причем конец электрода должен совершать три движения (рисунок 35.17, а): поступательное 1 вдоль оси электрода сверху вниз, поступательное 2 вдоль линии шва и колебательное 3 поперек шва, перпендикулярно его оси. Колебательные движения электрода способствуют прогреву кромок и замедляют остывание сварочной ванны.

Схемы движений конца электрода при наплавке уширенных валиков

показаны на рисунок 35.17, б. В точках 1, 2 и 3 скорость перемещения электрода уменьшается, что способствует прогреванию кромок.

Лучшее качество имеют валики шириной, равной 2,5—3 диаметрам электрода. В этом случае все кратеры расплавленного металла 1, 2, 3 сливаются в одну ванну и обеспечивается наилучшее сплавление основного и наплавленного металла.

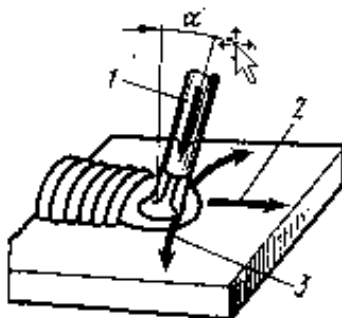


Рисунок 35.17 - Схема основных движений электрода

- 1 - поступательное вдоль оси электрода сверху вниз,
- 2 - поступательное вдоль линии шва,
- колебательное поперек шва, перпендикулярно его оси.

При слишком большой ширине валика металл в точке 1 затвердеет к тому моменту, когда дуга возвратится в точку 3, и в этом месте может образоваться непровар. Кроме того, понижается производительность сварки.

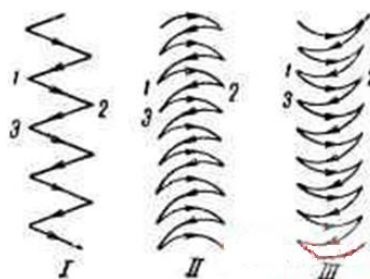


Рисунок 35.18 - Перемещение электрода при наплавке уширенных валиков:

- I - прямолинейное,
- II - криволинейное, выпуклое в сторону сваренного участка,
- III - криволинейное, выпуклое в сторону несваренного участка

На рисунке 35.18, а показаны движения концом электрода, необходимые для прогревания обеих кромок, на рисунке 35.18, б — для прогревания только одной кромки (например, при сварке листов разной толщины). Для прогревания середины шва электрод перемещают по схеме, данной на рисунке 35.19, в. Наплавляя валик, сварщик может находиться сбоку от шва и перемещать электрод слева направо или располагаться по оси

шва и вести электрод «на себя» или «от себя».

После окончания наплавки валика остающийся в конце его кратер должен быть тщательно заварен, чтобы в этом месте не появилась трещина.

При сварке электродами с покрытиями необходимо обеспечить полную и равномерную защиту жидкого металла слоем расплавленного шлака. Шлак должен располагаться позади дуги, не смешиваться с расплавленным металлом и не затекать вперед дуги, т. е. не попадать на поверхность нерасплавленного металла. Металл поддерживается достаточное время в жидком состоянии, чтобы частицы шлака всплыли на поверхность ванны и шлак успел раскислить металл.

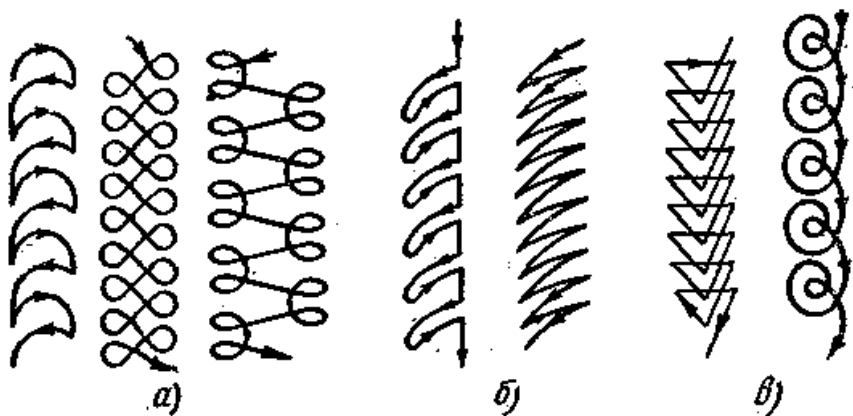


Рисунок 35.19 - Особые случаи движения электрода:

- а - при усиленном прогревании обеих кромок,
- б - при большем прогревании одной кромки,
- в - при прогревании середины шва

Контрольные вопросы:

1. Какие виды износа деталей оборудования Вы знаете?
2. Что называется наплавкой?
3. Что такое «доля основного металла в наплавленном»?
4. Какие группы наплавочных материалов Вы знаете?
5. Что называется восстановительной наплавкой?
6. Как регулируют долю основного металла в наплавленном?
7. Назовите методы наплавки с минимальным проплавлением основного металла;
8. Какими основными показателями характеризуются методы наплавки?
9. В каких случаях применяют электрошлаковую наплавку?
10. В чем сущность плазменной наплавки?
11. Классификация и характеристика методов наплавки деталей.
12. Как выбрать наплавочные материалы?
13. Как происходит легирование наплавленного металла?

