

Практическая работа №20

Тема: Расчет стержня сварной центрально-сжатой колонны

Цель: Научиться определять размеры сварного двутавра при центральном сжатии

Порядок выполнения:

1. Ознакомиться с теоретическими сведениями
2. Рассчитать и спроектировать стержень сварной колонны
3. Ответить на контрольные вопросы в **письменном** виде
4. Представить **отчет по практической работе и ответы** на контрольные вопросы в электронном виде на проверку в течение трех дней со дня выдачи задания.

С уважением, **Гнатюк Ирина Николаевна**.

При необходимости вопросы можно задать по телефону: 072-136-54-46

Работы отправлять на электронную почту ira.gnatyuk.60@inbox.ru

Порядок расчета

1. Подбор сечения стержня

1.1. Площадь сечения определим по формуле

$$A_{тр} = \frac{N}{\varphi * R} = \frac{N}{(0,7...0,9)R}, \text{ см}^2,$$

где N - продольная расчетная сила, кН

R = 0,9 σ_T - расчетное сопротивление заданной стали, кН/см² (см. табл.1). Необходимо перевести МПа в кН/см², например, R = 230 МПа = 23 кН/см²)

$\varphi_0 = 0,7...0,9$ - коэффициент продольного изгиба, принимаем среднее значение $\varphi_0 = 0,8$

Таблица 1 - Расчетные сопротивления листового проката

Марка стали	Толщина проката, мм	Расчетное сопротивление, МПа	
		Предел текучести	Временное сопротивление
09Г2	4...10	310	440
	11...20	300	430
ВСт3кп1	4...10	220	345
	11...20	210	340
10Г2С1	4...9	330	465
	10...20	320	455
18пс	4...20	230	360
14Г2	4...9	320	440
	10...32	310	430

1.2. Наименьшие размеры сечения:

$$h \geq \frac{l_x}{\alpha_x \lambda}, \text{ см}$$

$$b \geq \frac{l_y}{\alpha_x \lambda}, \text{ см}$$

где l_x и l_y - расчетные длины колонны в направлениях осей X и Y.

✓ Если опора происходит через шарнирную балку (схема №1, $\mu=1$), то

$$l_x = l_y = \mu l$$

✓ Если конструкция имеет один (нижний) заземленный конец и шарнирно опирающийся торец балки (схемы №2 и №3, $\mu=0,7$ и $\mu=0,5$), то

$$\mu_x = 1, \mu_y = \mu$$

$$l_x = \mu_x \cdot H = H$$

$$l_y = \mu_y \cdot H = \mu \cdot H$$

$\alpha_x = 0,42$, $\alpha_y = 0,24$ - коэффициенты размеров сечения колонны (одинаковы для всех вариантов)

λ - гибкость колонны, зависящая от коэффициента продольного изгиба φ_0 .

Задаемся средним значением коэффициента $\varphi_0 = 0,8$ (см. табл.2) определяем гибкость колонны λ в зависимости от расчетного сопротивления заданной стали.

Компонуем сечение колонны, выдержав соотношения

$$\frac{b}{t} \leq 30 \sqrt{\frac{210}{R_y}} \leq 0,75$$

$$\frac{h}{t} \leq 40 \sqrt{\frac{210}{R_y}} + 0,4 \lambda \leq 0,75$$

В первом приближении толщину стенки можно определить по формуле

$$t_1 = \frac{h}{40 + 0,4\lambda}, \text{ см, или } t_1 = \frac{0,2 A_{mp}}{h}$$

Таблица 2

Коэффициент φ продольного изгиба центрально-сжатых элементов

Гибкость элементов	Расчетные сопротивления $R = 0,9 \sigma_r$, МПа							
	200	240	280	320	400	480	520	600
30	939	931	924	917	900	895	891	883
40	906	894	883	873	854	849	832	820
50	869	852	836	822	796	775	764	729
60	827	805	785	766	721	672	650	608
70	782	754	724	687	623	568	542	494
80	734	686	641	602	532	471	442	386
90	665	612	565	522	447	380	349	305
100	599	542	493	448	369	309	286	250
110	537	478	427	381	306	258	239	209
120	479	419	366	321	260	219	203	178
130	425	364	313	276	223	189	175	153

140	376	315	272	240	195	164	153	134
150	328	276	239	211	171	145	134	118
160	290	244	212	187	152	129	120	105
170	259	218	189	167	136	115	107	94
180	233	196	170	150	123	104	97	85
190	210	177	154	136	111	98	88	77
200	191	161	140	124	101	86	80	71

Примечание: Значения коэффициентов φ в таблице увеличены в **1000 раз**

Тогда площадь стенки $A_1 = h \cdot t_1$, см²

Площадь пояса $A_2 = \frac{A_{mp} - A_1}{2}$, см²

Откуда толщина пояса $t_2 = \frac{A_2}{b}$, см

Полученные результаты округляем до ближайшего значения из стандартного ряда (см. табл.3)

Так как ширина колонны не может быть больше ее высоты, то в случае $b > h$ следует принимать квадратное сечение колонны ($b = h$).

Следует стремиться к такому распределению общей площади, чтобы около 80% приходилось на долю поясов.

Принимаем размеры сечения b , h , t_1 , t_2 (рис. 2)

Таблица 3

Толстолистовая сталь (ГОСТ 19903-74)

Размеры листов	Значения размеров, мм
Длина	2000, 2500, 2800, 3000, 3500, 4000, 4200, 4500, 5000, 5500, 600, 6500, 7000, 7500, 8000
Ширина	600, 710, 100, 1250, 1400, 1600, 1700, 1800, 1900, 2000, 2100, 2200, 2300, 2400, 2500, 2600, 2700, 2800, 2900, 3000
Толщина	3, 4, 5, 6, 8, 10, 12, 14, 16, 18, 20, 22, 25, 28, 30, 32, 36, 40, 50, 60, 80, 100

2. Проверка выбранного сечения

2.1 Фактическая площадь сечения колонны по принятым размерам

$$A = h \cdot t_1 + 2b \cdot t_2, \text{ см}^2$$

2.2. Минимальный момент инерции сечения колонны

Моментом инерции площади сечения стенки относительно оси X можно пренебречь ввиду ее малой величины.

$$I_{\min} = I_x = 2I_{x2}$$

$I_{x2} = a^2 A_2$, см⁴ - момент инерции площади сечения пояса относительно оси X

$a = h/2 + t_2/2$, см - расстояние между осями X - X₁

$A_2 = b \cdot t_2$, см² - площадь поперечного сечения пояса

2.3. Минимальный радиус инерции сечения колонны $i_x = \sqrt{\frac{I_x}{A}}$, см

2.4. Максимальная гибкость $\lambda_{\max} = l_x / i_x$

Значение λ_{\max} не должно превышать предельного значения λ , принятого в п. 1.2., (т.е. $\lambda_{\max} < \lambda$)

2.5. Условная гибкость

$$\lambda = \lambda_{\max} \sqrt{R/E},$$

где R- расчетное сопротивление заданной стали, МПа

$E = 206 \cdot 10^3$ МПа - модуль продольной упругости материала колонны

2.6. Коэффициент продольного изгиба φ_1

Расчет проводим по одному из вариантов:

✓ если $0 < \lambda < 2,5$, то

$$\varphi_1 = 1 - (0,073 - 5,53 \frac{R}{E}) \lambda \sqrt{\lambda}$$

✓ если $2,5 < \lambda < 4,5$, то

$$\varphi_1 = 1,47 - 13 \frac{R}{E} - (0,371 - 27,3 \frac{R}{E}) \lambda + (0,0275 - 5,53 \frac{R}{E}) \lambda^2$$

✓ если $\lambda > 4,5$, то $\varphi_1 = \frac{332}{\lambda^2(51-\lambda)}$

Если φ_0 и φ_1 отличаются незначительно, то переходим непосредственно к проверке сечения, а если коэффициент φ_1 значительно отличается от первоначально принятого значения $\varphi_0=0,8$, то следует произвести корректировку сечения по коэффициенту $\varphi_2 = \frac{\varphi_0 + \varphi_1}{2}$, выполняя

таким образом второе приближение

2.7. Проверка сечения

Если выполняется условие прочности $\sigma = \frac{N}{\varphi_1 A} \leq R$,

то сечение подобрано правильно

3. Определение отклонений напряжения в сечении стержня колонны

$$\Delta\sigma = \frac{R - \sigma}{R} 100\%$$

В расчетах допускается как перегруз, так и недогруз сечения ($\pm 5\%$).

Это указывает на отсутствие излишков материала.

4. Проверка условий устойчивости стенки и поясов

✓ Если выполняется условие устойчивости стенки

$$h/t_1 \leq (0,36 + 0,8 \lambda) \sqrt{E/R},$$

то укрепление стенки продольным ребром жесткости не требуется. В противном случае необходимо дополнить конструкцию продольным ребром (конструкция на рис. 2б)

Если $h/t_1 > 2,2 \sqrt{E/R}$, то необходимо установить независимо от продольного ребра жесткости поперечные ребра жесткости на расстоянии

друг от друга равном $(2,5 \dots 3)h$, но не менее двух (конструкция на рис. 2в). Количество поперечных ребер можно определить по формуле

$$n = \frac{H}{(2,5 \dots 3)h} - 1$$

✓ Если $h/t_1 < 2,2\sqrt{E/R}$, то в поперечных ребрах нет необходимости

Условие устойчивости пояса колонны двутаврового сечения при $0,8 < \lambda < 4,0$

$$\frac{b-t_1}{2t_2} < (0,36 + 0,1 \lambda) \sqrt{E/R}$$

Если условие выполняется, то укрепление пояса ребрами жесткости не требуется (конструкция на рис.2)

5 Конструирование ребер жесткости

5.1. Ширина ребра:

- одиночного $b_p \geq \frac{h}{24} + 50$, мм

- парного $b_p \geq \frac{h}{30} + 40$, мм

5.2. Толщина ребра $t_p \geq 2b_p\sqrt{R/E}$

Односторонние ребра жесткости допускается изготавливать из уголков, привариваемых к стене пером.

После расчетов необходимо принять окончательное сечение стержня колонны и представить его эскиз с указанием всех размеров.

Задание для практической работы

Определить размеры сечения стержня колонны согласно варианту

Проверить устойчивость стенки и поясов согласно варианту

№ варианта	№ расчетной схемы	Марка стали	Высота колонны Н, м	Сжимающее усилие N, кН
1	1	18пс	9	2210
2	1	14Г2	6	1800
3	1	09Г2С	7	2000
4	1	10Г2С1	8	1950
5	2	ВСт3кп1	10	2100
6	2	18пс	11,5	2120
7	3	14Г2	10	2140
8	3	09Г2С	6,5	2160
9	3	10Г2С1	7,5	2170
10	1	ВСт3кп1	12	2180
11	2	18пс	9	1850
12	3	14Г2	6	2030
13	1	09Г2С	7	2050
14	2	10Г2С1	8	2400
15	2	ВСт3кп1	10	2300

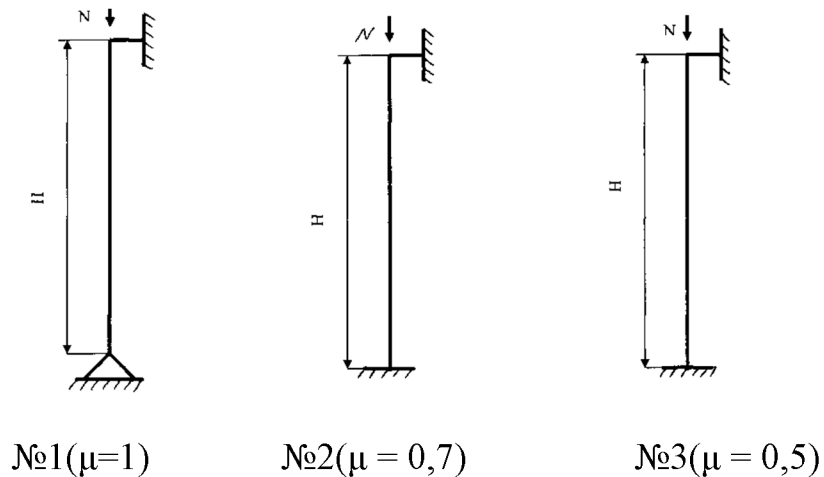


Рис. 1- Расчетные схемы колонны

Пример выполнения практической работы

Дано : сжимающее усилие $N = 2800$ кН

Марка стали - 14Г2С

Высота колонны $H = 8$ м

Расчетная схема колонны - №2

Решение

1. Площадь сечения определим по формуле

$$A_{\text{тр}} = \frac{N}{\varphi * R} = \frac{N}{(0,7...0,9)R}, \text{ см}^2,$$

где $N = 2800$ кН - продольная расчетная сила

$R = 0,9 \sigma_T$ - расчетное сопротивление заданной стали, кН/см²

$R = 0,9 \sigma_T = 0,9 * 320 = 288 \text{ МПа} \approx 29 \text{ кН/см}^2$

$\varphi_0 = 0,7...0,9$ - коэффициент продольного изгиба, принимаем среднее значение $\varphi_0 = 0,8$

$$A_{\text{тр}} = \frac{N}{\varphi * R} = \frac{2800}{0,8 * 29} = 120,8 \text{ см}^2,$$

2. Наименьшие размеры сечения:

$$h \geq \frac{l_x}{\alpha_x \lambda}, \text{ см} \qquad b \geq \frac{l_y}{\alpha_y \lambda}, \text{ см}$$

где l_x и l_y - расчетные длины колонны в направлениях осей X и Y.

Т.к. конструкция имеет один (нижний) заземленный конец и шарнирно опирающийся торец балки (схема №2, $\mu=0,7$), то

$$l_x = \mu_x * l = 1,0 * H = 1,0 * 8 = 8 \text{ м} = 800 \text{ см}$$

$$l_y = \mu_y * l = 0,5 * H = 0,5 * 8 = 4 \text{ м} = 400 \text{ см}$$

$\alpha_x = 0,42$, $\alpha_y = 0,24$ - коэффициенты размеров сечения колонны

λ - гибкость колонны, зависящая от коэффициента продольного изгиба φ_0 .

Задаемся средним значением коэффициента $\varphi_0 = 0,8$ и определяем гибкость колонны λ в зависимости от расчетного сопротивления заданной стали ($\lambda=57$)

$$h \geq \frac{l_x}{\alpha_x \lambda} = \frac{800}{0,42 * 57} = 33,4 \text{ см}, \quad b \geq \frac{l_y}{\alpha_y \lambda} = \frac{560}{0,24 * 57} = 40,9 \text{ см}$$

Так как ширина колонны не может быть больше ее высоты, то в случае $b > h$ следует принимать квадратное сечение колонны ($b = h$). Принимаем $h = 42$ см, $b = 42$ см

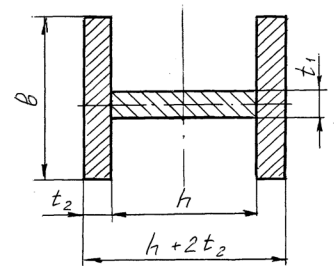
В первом приближении $t_1 = \frac{h}{40 + 0,4\lambda} = \frac{42}{40 + 0,4 * 57} = 0,66$ см, принимаем $t_1 = 8$ мм

$$\text{Тогда площадь стенки } A_1 = h t_1 = 42 * 0,8 = 33,6 \text{ см}^2$$

$$\text{Площадь пояса } A_2 = \frac{A_{mp} - A_1}{2} = \frac{120,8 - 33,6}{2} = 43,6 \text{ см}^2$$

$$\text{Откуда толщина пояса } t_2 = \frac{A_2}{b} = \frac{43,6}{42} = 1,03 \text{ см}$$

Полученные результаты округляем до ближайшего значения из стандартного ряда и принимаем размеры сечения $b = 420$ мм, $h = 420$ мм, $t_1 = 8$ мм, $t_2 = 12$ мм



Сечение стержня колонны

3. Проверка выбранного сечения

1.3.1. Фактическая площадь сечения колонны по принятым размерам

$$A = h t_1 + 2 b t_2 = 42 * 0,8 + 2 * 42 * 1,2 = 134,4 \text{ см}^2$$

1.3.2. Минимальный момент инерции сечения колонны $I_{\min} = I_x = I_{x1} + 2 I_{x2}$

где $I_{x1} = t_1 * h^3 / 12 = 0,8 * 42^3 / 12 = 4900 \text{ см}^4$ - момент инерции площади сечения стенки

$I_{x2} = a^2 A_2 = 21,6^2 * 50,4 = 23500 \text{ см}^4$ - момент инерции площади сечения пояса

$$a = h/2 + t_2/2 = 42/2 + 1,2/2 = 21,6 \text{ см} - \text{расстояние между осями } X - X_1$$

$$A_2 = b * t_2 = 42 * 1,2 = 50,4 \text{ см}^2 - \text{площадь поперечного сечения пояса}$$

$$I_{\min} = I_x = I_{x1} + 2 I_{x2} = 4900 + 2 * 23500 = 51900 \text{ см}^4$$

1.3.3. Минимальный радиус инерции сечения колонны $i_x = \sqrt{\frac{I_x}{A}} = \sqrt{\frac{51900}{134,4}} = 19,6$ см

1.3.4. Максимальная гибкость $\lambda_{\max} = l_x / i_x = 800 / 19,6 = 40,8$

Значение λ_{\max} не превышает предельного значения λ , принятого в п. 1.2. , (т.е. $\lambda_{\max} < \lambda$, $40,8 < 65$)

$$1.3.5. \text{ Условная гибкость } \lambda = \lambda_{\max} \sqrt{\frac{R}{E}} = 40,8 \sqrt{\frac{288}{206 \cdot 10^3}} = 1,53 ,$$

где $R = 288$ МПа - расчетное сопротивление заданной стали

$E = 206 \cdot 10^3$ МПа - модуль продольной упругости материала колонны

1.3.6. Коэффициент продольного изгиба φ_1

Расчет проводим по первому варианту, т.к. $0 < \lambda < 2,5$:

$$\varphi_1 = 1 - (0,073 - 5,53 \frac{R}{E}) \lambda \sqrt{\lambda} = 1 - (0,073 - 5,53 \frac{288}{206000}) 1,53 \sqrt{1,53} = 0,86$$

Т.к. $\varphi_0 = 0,8$ и $\varphi_1 = 0,86$ отличаются незначительно, то переходим непосредственно к проверке сечения

$$1.3.7. \text{ Проверка сечения } \sigma = \frac{N}{\varphi_1 A} = \frac{2800}{0,86 \cdot 134,4} = 24,3 \text{ кН/см}^2 \leq R = 29 \text{ кН/см}^2$$

Т.к. выполняется условие прочности $\sigma = \frac{N}{\varphi_1 A} \leq R$, то сечение подобрано

правильно

4. *Определение отклонений напряжения в сечении стержня колонны*

$$\Delta \sigma = \frac{R - \sigma}{R} 100\% = \frac{29 - 24,3}{29} 100\% = 16\%$$

Отклонение напряжения в 16% указывает на наличие излишков материала , но считается приемлемым, т.к. ближайшее меньшее значение толщины листа по сортаменту не удовлетворяет прочности соединения .

5. *Проверка условий устойчивости стенки и поясов*

$$h/t_1 = 42/0,8 = 52,5 \leq (0,36 + 0,8 \lambda) \sqrt{\frac{E}{R}} = (0,36 + 0,8 \cdot 1,53) \sqrt{206000/288} = 42,1$$

Т.к. не выполняется условие устойчивости стенки $h/t_1 \leq (0,36 + 0,8 \lambda) \sqrt{\frac{E}{R}}$, то требуется укрепление стенки продольным ребром жесткости .

Т.к. $h/t_1 < 2,2 \sqrt{\frac{E}{R}} = 58,7$, то в поперечных ребрах нет необходимости

Условие устойчивости пояса колонны двутаврового сечения при $0,8 < \lambda < 4,0$

$$\frac{b-t_1}{2t_2} < (0,36 + 0,1 \lambda) \sqrt{\frac{R}{E}} \quad \frac{b-t_1}{2t_2} = \frac{48-0,8}{2 \cdot 1,2} = 17,2$$

$$(0,36 + 0,1 \lambda) \sqrt{\frac{R}{E}} = (0,36 + 0,1 \cdot 1,53) \sqrt{206000/288} = 13,4$$

Т.к. условие устойчивости пояса не выполняется, то необходимо укрепление пояса поперечными ребрами жесткости на расстоянии друг от друга $(2,5 \dots 3)h$, т.е. на расстоянии 105...125 см - принимаем 120 см

6. Конструирование ребер жесткости

Ширина ребра жесткости $b_p \geq \frac{h}{30} + 40 = \frac{420}{30} + 40 = 54$ мм, принимаем

$b_p = 100$ мм

Толщина ребра $t_p \geq 2b_p \sqrt{R/E} = 2 \cdot 100 \sqrt{288/206000} = 6,5$ мм, Принимаем $t_p = 8$ мм

Количество ребер определяем из соотношения : $n = \frac{H}{120} - 1 = \frac{800}{120} - 1 = 5,66$

Устанавливаем 6 парных ребер жесткости

Принимаем окончательное сечение стержня колонны и представляем его эскиз с указанием всех размеров.

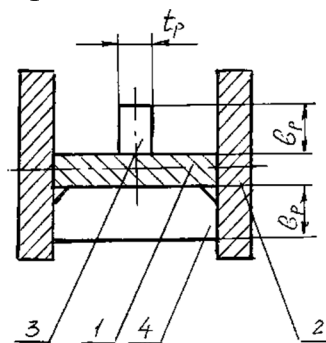


Схема поперечного сечения колонны

1- пояс, 2 - стенка, 3- ребро продольное, 4 - ребро поперечное

Контрольные вопросы:

- 1 Какие элементы конструкции называют стойками?
- 2 Какие типы сечений применяют для стоек при небольших и больших усилиях?
- 3 Что называется гибкостью стойки? Какову размерность она имеет?
- 4 Что называется радиусом инерции поперечного сечения и как он определяется? Какову имеет размерность?
- 5 Какие допускаемые напряжения применяются при расчете стоек? Что такое коэффициент φ ?
- 6 Зависит ли коэффициент φ от марки металла, гибкости? От каких еще параметров зависит коэффициент φ ?
- 7 Как определяется гибкость в зависимости от опорных закреплений стоек?
- 8 Как определяется допускаемое усилие сжатия в стойке заданного сечения при заданном допускаемом напряжении?
- 9 Как подбирают сечение в сжатой стойке при заданном усилии и допускаемом напряжении?
- 10 Можно ли выполнять соединительные швы стоек прерывистыми?