

## Практическая работа №21

**Тема:** Расчет базы сварной центрально-сжатой колонны

**Цель:** Научиться проводить расчет и проектирование базы сварной колонны при центральном сжатии

### *Порядок выполнения:*

1. Ознакомиться с теоретическими сведениями
2. Рассчитать и спроектировать базу сварной центрально-сжатой колонны в соответствии с вариантом
3. Ответить на контрольные вопросы в **письменном** виде
4. Представить **отчет по практической работе и ответы** на контрольные вопросы в электронном виде на проверку в течение трех дней со дня выдачи задания.

С уважением, *Гнатюк Ирина Николаевна.*

При необходимости вопросы можно задать по телефону: 072-136-54-46

Работы отправлять на электронную почту [irina.gnat@yandex.ua](mailto:irina.gnat@yandex.ua)

### *Теоретические сведения*

База колонны (башмак) служит для распределения сосредоточенного давления от стержня колонны равномерно по площади опирания и обеспечивает закрепление нижнего конца колонны в соответствии с принятой расчетной схемой. В центрально-сжатых колоннах базы могут быть шарнирными или жесткими. Для сильно нагруженных колонн устанавливают траверсы и ребра. Жесткие базы имеют, как правило, не менее четырех анкерных болтов, которые крепятся к траверсам, что исключает поворот колонны на опоре.

#### *1. Размеры опорной плиты базы*

1.1. Расчетная сила давления колонны на фундамент с учетом ее веса

$$N_1 = N + \rho \cdot A \cdot g \cdot H \cdot \nu, \text{ кН},$$

где  $N$  - нагрузка на колонну, кН

$\rho = 7,85 \text{ т/м}^3$  - плотность стали

$A$ -фактическая площадь сечения стержня колонны по принятым размерам,  $\text{м}^2$

$g = 9,81 \text{ м/с}^2$  - ускорение свободного падения

$H$ - высота колонны, м

$\nu = 1,05$  - коэффициент надежности по нагрузке от веса колонны

1.2. Требуемая площадь опорной плиты базы

$$A_{III} = \frac{N_1}{\xi R_b}, \text{ см}^2$$

где  $\xi = 1,2 \dots 1,5$  - коэффициент запаса

$R_b$  - расчетное сопротивление бетона осевому сжатию,  $\text{кН/см}^2$  (см. табл. 1)

Таблица 1

Расчетное сопротивление бетона осевому сжатию

№ п/п	Марка бетона	Расчетное сопротивление бетона осевому сжатию, $\text{кН/см}^2$
1	M 100	0,45
2	M 150	0,7
3	M 200	0,9

Конструируем базу колонны с двумя траверсами и приваркой их к поясам колонны и к плите угловыми швами.

Толщина траверсы принимается  $t_{тр} = 10 \dots 16$  мм

В центрально-сжатых колоннах диаметр анкерных болтов принимают конструктивно.

✓ при шарнирной базе колонны (схема №1) используют два болта, их диаметр составляет 20...30 мм. При установке анкерные болты заводят в специальные проушины, ширина которых на 10...30 мм больше диаметра болта (конструкция на рис. 1а)

✓ при жесткой базе колонны (схемы №2 и №3) используют четыре болта, их диаметр составляет 24...36 мм. При их установке используют анкерные плитки толщиной 30...40 мм (конструкция на рис. 1б)

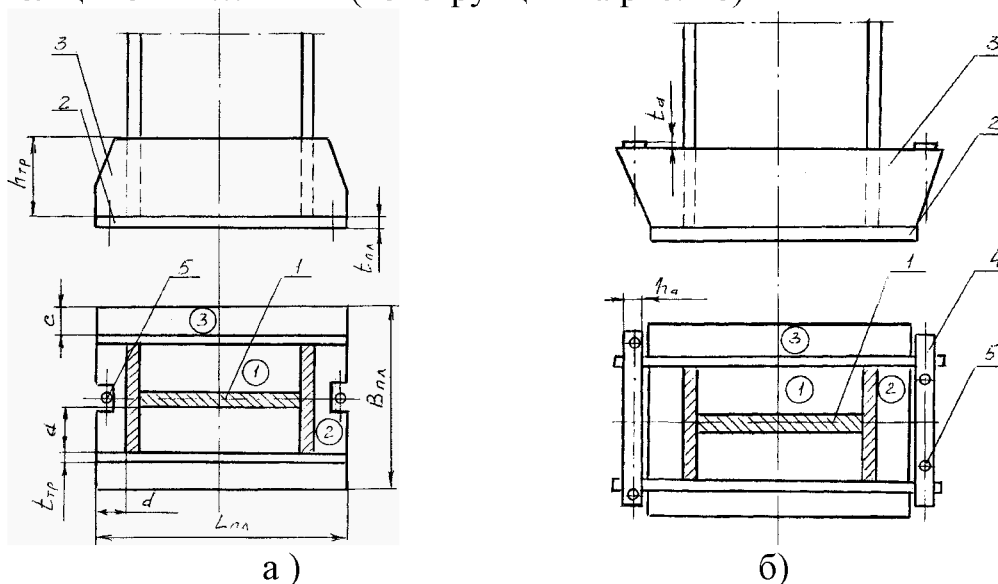


Рисунок 1 - База колонны  
1-сечение стержня, 2- опорная плита, 3- траверса,  
4 - анкерная плитка, 5 - анкерный болт

### 1.3.Ширина плиты базы

$$B_{пл} = b + 2(c + t_{тр}), \text{ см,}$$

где  $c = 40 \dots 60$  мм - расстояние от траверсы до конца плиты (принимается конструктивно)

#### 1.4. Длина плиты базы

$$L_{гk} = A_{пл} / B_{пл}, \text{ см}$$

Размер плиты уточняют и принимают конструктивно фактические длину и ширину базы с сохранением размеров  $d$  (расстояние от пояса колонны до конца плиты), где учитываются диаметры анкерных болтов.

#### 5. Толщина плиты базы

##### а) Напряжение под плитой базы

$$\sigma_{ср} = q = \frac{N_1}{L_{пл} B_{пл}}, \text{ кН/см}^2$$

$q$  - расчетное давление на  $1 \text{ см}^2$  плиты, равное напряжению на фундамент

б) значения изгибающих моментов на разных участках опорной плиты:

*Участок I (опора на четыре канта)*

$$M_{пл1} = \alpha \cdot q \cdot a^2, \text{ кН*см,}$$

где  $\alpha$  - коэффициент, зависящий от отношения более длинной стороны  $b$  (длина стенки) к более короткой  $a$  (расстояние от стенки до траверсы).

Выбирается в соответствии с табл. 1.

Таблица 1

Коэффициент  $\alpha$  для расчета на изгиб плиты базы  
(опора на четыре канта)

Отношение $b/a$	Значение коэффициента $\alpha$	Отношение $b/a$	Значение коэффициента $\alpha$
1,0	0,048	1,6	0,086
1,1	0,055	1,7	0,090
1,2	0,063	1,8	0,094
1,3	0,069	1,9	0,098
1,4	0,075	2,0	0,100
1,5	0,081	Более 2	0,125

*Участок II (консольный)*

$$M_{пл2} = q \cdot \frac{d^2}{2}, \text{ кНсм,}$$

*Участок III (консольный)*. Этот участок не проверяем, так как его консольный вес меньше, чем участка II

в) толщина плиты

$$t_{пл} \geq \sqrt{\frac{6M_{max}}{R}}, \text{ см}$$

где  $M_{max}$  - большее из значений изгибающих моментов, определенных на отдельных участках плиты базы, кН·см

$R$  - расчетное сопротивление для листовой стали, кН/см<sup>2</sup>

Толщина опорной базы определяется расчетом. Однако из конструктивных соображений принимается в пределах не менее 20...40 мм.

#### 6. Высота траверсы

$$h_{тр} = \frac{N_1}{4\beta_f k_f R_{wf}} + \delta, \text{ см}$$

где  $R_{wf}$  - расчетное сопротивление материала шва, зависящее от металла основного сечения и принятой сварочной проволоки, кН/см<sup>2</sup>

$\beta_f = 0,7$  - коэффициент уменьшения катета сварного шва (опасное сечение шва находится под 45° к его катету)

$k_f = (1,0 \dots 1,2)$   $t_{тр}$  - конструктивно принятая высота углового шва прикрепления траверсы к плите базы, см

$\delta = 1$  - дополнительная длина, см

#### 7. Проверка допустимой длины одного вертикального шва прикрепления траверсы к стержню колонны

$$L_{шва} = (h_{тр} - 2) < 85 \cdot \beta_f \cdot k_f$$

#### 8. Проверка прочности вертикальных швов

$$\sigma_{wf} = \frac{N_1}{4 * L_{шва} * k_f} \leq R_{wf} \cdot \beta_f, \text{ кН/см}^2$$

Если это условие выполняется, то высота траверсы выбрана верно.

#### 9. Проверка прочности швов прикрепления траверсы к плите базы

$$\sigma_{wf} = \frac{N_1}{\sum L_{шва} * k_f} \leq R_{wf} \cdot \beta_f, \text{ кН/см}^2,$$

где  $\sum L_{шва}$  - сумма длин всех швов крепления траверсы к плите базы, см

Если это условие выполняется, то размеры траверсы и катеты шва выбраны правильно.

### Задание для практической работы

Рассчитать и спроектировать базу сварной центрально-сжатой колонны в соответствии с вариантом, расчетное сопротивление стали  $R = 29$  кН/см<sup>2</sup>, сварка полуавтоматическая

№ варианта	№ расчетной схемы	Сечение пояса $b \times t_2$ , см	Сечение стенки $h \times t_1$ , см	Марка бетона	Высота колонны $H$ , м	Сжимающее усилие $N$ , кН
1	1	45 x 1,2	40 x 1,0	M100	9	2210
2	1	48 x 1,2	42 x 1,0	M150	6	1800

3	1	46 x 1,0	40 x 0,8	M200	7	2000
4	1	44 x 1,2	36 x 1,0	M200	8	1950
5	2	48 x 1,0	42 x 0,8	M100	10	2100
6	2	45 x 1,2	40 x 1,0	M150	11,5	2120
7	3	48 x 1,2	42 x 1,0	M100	10	2140
8	3	46 x 1,0	40 x 0,8	M100	6,5	2160
9	3	44 x 1,2	36 x 1,0	M200	7,5	2170
10	1	48 x 1,0	42 x 0,8	M150	12	2180
11	2	45 x 1,2	40 x 1,0	M150	9	1850
12	3	48 x 1,2	42 x 1,0	M200	6	2030
13	1	46 x 1,0	40 x 0,8	M200	7	2050
14	2	44 x 1,2	36 x 1,0	M150	8	2400
15	2	48 x 1,0	42 x 0,8	M100	10	2300
16	3	45 x 1,2	40 x 1,0	M150	11,5	2350
17	1	48 x 1,2	42 x 1,0	M200	10	2210
18	3	46 x 1,0	40 x 0,8	M100	6,5	2250
19	2	44 x 1,2	36 x 1,0	M150	7,5	2270
20	1	48 x 1,0	42 x 0,8	M200	12	2280

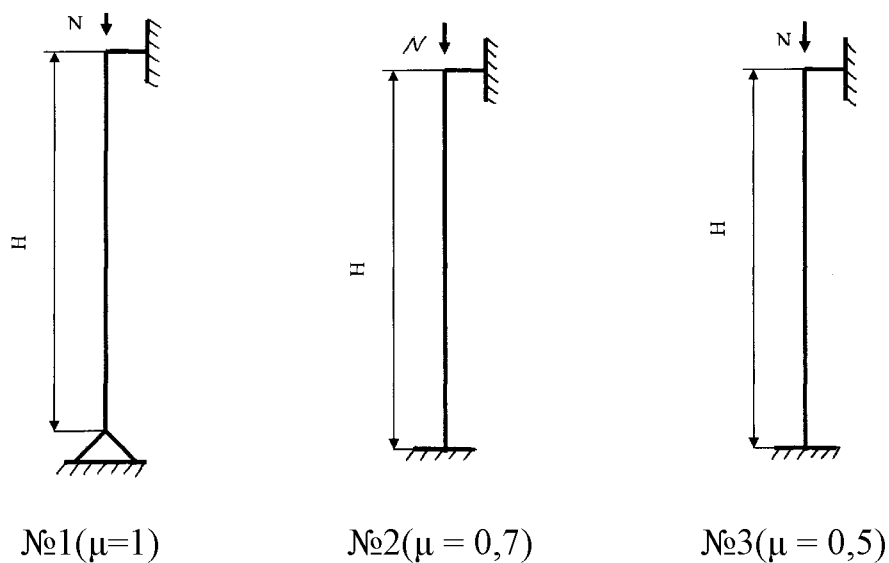


Рис. 3- Расчетные схемы колонны

### Пример выполнения практической работы

**Задание:**

Рассчитать размеры в плане опорной плиты базы сварной центрально-сжатой колонны

**Исходные данные:**

размеры пояса  $b \times t_2 = 42 \times 1,2$  см

размеры стенки  $h \times t_1 = 42 \times 0,8$  см  
сжимающее усилие  $N = 2800$  кН  
Расчетная схема - №2  
Марка бетона - М150  
Высота колонны  $H = 8$  м  
расчетное сопротивление стали  $R = 29$  кН/см<sup>2</sup>  
сварка полуавтоматическая

### **Решение:**

База колонны (башмак) служит для распределения сосредоточенного давления от стержня колонны равномерно по площади опоры и обеспечивает закрепление нижнего конца колонны в соответствии с принятой расчетной схемой. В центрально-сжатых колоннах базы могут быть шарнирными или жесткими. Для сильно нагруженных колонн устанавливают траверсы и ребра. Жесткие базы имеют, как правило, не менее четырех анкерных болтов, которые крепятся к траверсам, что исключает поворот колонны на опоре.

1. Расчетная сила давления колонны на фундамент с учетом ее веса

$$N_1 = N + \rho \cdot A \cdot g \cdot H \cdot \nu = 2800 + 78,5 \cdot 134,4 \cdot 10^{-4} \cdot 9,81 \cdot 8 \cdot 1,05 = 2800 + 86,9 = 2887 \text{ кН}$$

где  $N = 2800$  кН - нагрузка на колонну, кН

$\rho = 7,85$  т/м<sup>3</sup> =  $78,5$  кН/м<sup>3</sup> - плотность стали

$A = 134,4$  см<sup>2</sup> =  $134,4 \cdot 10^{-4}$  м<sup>2</sup> - фактическая площадь сечения стержня колонны по принятым размерам

$g = 9,81$  м/с<sup>2</sup> - ускорение свободного падения

$H = 8$  м - высота колонны

$\nu = 1,05$  - коэффициент надежности по нагрузке от веса колонны

2. Требуемая площадь опорной плиты базы

$$A_{\text{пл}} = \frac{N_1}{\zeta R_b} = \frac{2887}{1,3 \cdot 0,7} = 3172 \text{ см}^2$$

где  $\zeta = 1,3$  - коэффициент запаса

$R_b = 0,7$  кН/см<sup>2</sup> - расчетное сопротивление бетона М150 осевому сжатию (табл. 1)

Конструируем базу колонны с двумя траверсами и приваркой их к поясам колонны и к плите угловыми швами.

Толщина траверсы принимается  $t_{\text{тр}} = 10 \dots 16$  мм

В центрально-сжатых колоннах диаметр анкерных болтов принимают конструктивно.

При жесткой базе колонны (схема №2) используют четыре болта, их диаметр составляет  $24 \dots 36$  мм. При их установке используют анкерные плитки толщиной  $30 \dots 40$  мм (конструкция на рис. 1). Ширину анкерной плитки принимаем  $h_a = 60$  мм

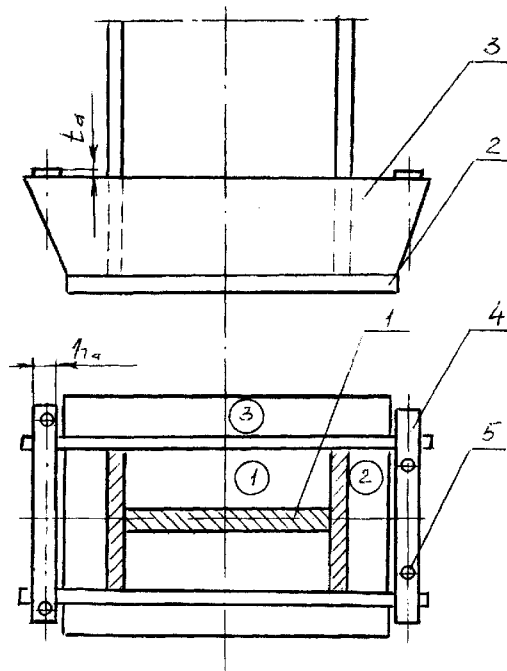


Рис.1- База колонны

1-сечение стержня, 2- опорная плита, 3- траверса,  
4 - анкерная плитка , 5 - анкерный болт

### 3.Ширина плиты базы

$B_{пл} = b + 2(c + t_{тр}) = 42 + 2(5 + 1,2) = 54,4$  см, принимаем  $B_{пл} = 55$  см  
где  $c = 50$  мм - расстояние от траверсы до конца плиты (принимается конструктивно)

### 4. Длина плиты базы

Принимаем конструктивно  $d = 20$  см (расстояние от пояса колонны до конца плиты), где учитываются диаметры анкерных болтов.

Тогда  $L_{пл} = h + 2d = 42 + 2 \cdot 20 = 82$  см

При этом размер

$$a = (b - t_1) / 2 = (42 - 0,8) / 2 = 20,6 \text{ см}$$

Размер плиты уточняем и принимаем конструктивно фактические длину и ширину базы с сохранением размеров  $d = 20$  см

### 5.Толщина плиты базы

#### а) Напряжение под плитой базы

$$\sigma_{ср} = q = \frac{N_1}{L_{пл} B_{пл}} = \frac{2887}{82 \cdot 55} = 0,64 \text{ кН/см}^2$$

$q$  - расчетное давление на  $1 \text{ см}^2$  плиты, равное напряжению на фундамент

#### б) значения изгибающих моментов на разных участках опорной плиты:

Участок I (опора на четыре канта)

$$M_{пл1} = \alpha \cdot q \cdot a^2 = 0,125 \cdot 0,64 \cdot 20,6^2 = 33,9 \text{ кНсм,}$$

где  $\alpha$  - коэффициент, зависящий от отношения более длинной стороны  $b$  (длина стенки) к более короткой  $a$  (расстояние от стенки до траверсы).  
Выбирается в соответствии с табл. 2

При  $b/a = 42/20,6 = 2,04$   $\alpha = 0,125$

Участок II (консольный)

$$M_{II2} = q * \frac{d^2}{2} = 0,64 \cdot 20^2 / 2 = 128 \text{ кНсм},$$

Участок III (консольный). Этот участок не проверяем, так как его консольный вес меньше, чем участка II

в) толщина плиты

$$t_{III} \geq \sqrt{\frac{6M_{\max}}{R}} = \sqrt{\frac{6 \cdot 128}{29}} = 5,15 \text{ см}$$

где  $M_{\max} = 45,1$  кН\*см - большее из значений изгибающих моментов, определенных на отдельных участках плиты базы, кН\*см

$R = 29$  кН/см<sup>2</sup> - расчетное сопротивление для листовой стали,

Толщина опорной базы определяется расчетом. Однако из конструктивных соображений принимается в пределах не менее 20...40 мм. Принимаем толщину опорной плиты базы равной 50 мм

6. Высота траверсы

$$h_{тр} = \frac{N_1}{4 \beta_f k_f R_{wf}} + \delta = \frac{2887}{4 \cdot 0,7 \cdot 1,0 \cdot 21,5} + 1 = 48,9 \text{ см}$$

где  $R_{wf}$  - расчетное сопротивление материала шва, зависящее от металла основного сечения и принятой сварочной проволоки, кН/см<sup>2</sup>,

При использовании сварочной проволоки Св 08Г2С

$$R_{wf} = 215 \text{ МПа} = 21,5 \text{ кН/см}^2$$

$\beta_f = 0,7$  - коэффициент уменьшения катета сварного шва (опасное сечение шва находится под 45° к его катету)

$k_f \leq (1,0 \dots 1,2)$   $t_{тр}$  - конструктивно принятая высота углового шва прикрепления траверсы к плите базы, см. Принимаем  $k_f = 10$  мм

$\delta = 1$  - дополнительная длина, см

Принимаем  $h_{тр} = 50$  см

7. Проверка допустимой длины одного вертикального шва прикрепления траверсы к стержню колонны

$$L_{шва} = (h_{тр} - 2) < 85 \cdot \beta_f \cdot k_f$$

$$(50 - 2) < 85 \cdot 0,7 \cdot 1,0$$

$$48 < 59,5$$

Проверка прочности вертикальных швов

$$\sigma_{wf} = \frac{N_1}{4 \cdot L_{шва} \cdot k_f} \leq R_{wf} \cdot \beta_f, \text{ кН/см}^2$$



$$\frac{2887}{4 \cdot 48 \cdot 1,0} = 15,03$$

$$R_{wf} \cdot \beta_f = 21,5 \cdot 0,7 = 15,05$$
$$15,03 < 15,05$$

Так как это условие выполняется, то высота траверсы выбрана верно.

8. Проверка прочности швов прикрепления траверсы к плите базы

$$\sigma_{wf} = \frac{N_1}{\sum L_{шва} \cdot k_f} \leq R_{wf} \cdot \beta_f, \text{ кН/см}^2,$$

где  $\sum L_{шва} = 2L_{шт} + 4d = 2 \cdot 82 + 4 \cdot 20 = 244$  см - сумма длин всех швов крепления траверсы к плите базы, см

$$\frac{N_1}{\sum L_{шва} \cdot k_f} = \frac{2887}{244 \cdot 1,0} = 11,83$$

$$R_{wf} \cdot \beta_f = 21,5 \cdot 0,7 = 15,05$$
$$11,83 < 15,05$$

Так как это условие выполняется, то размеры траверсы и катеты шва выбраны правильно.

### **Контрольные вопросы:**

1. В чем отличие жесткой базы сварной колонны от шарнирной?
2. Как влияет марка бетона на размеры опорной плиты базы колонны?
3. Какую конструкцию имеет база колонны при шарнирной базе?
4. В каком случае применяют анкерные плитки?
5. Какой участок плиты базы имеет наименьший консольный вес? Почему не проводится его проверка?
6. Какой участок плиты базы имеет наименьший консольный вес? Почему не проводится его проверка?
7. Зависит ли высота траверсы от вида сварки и положения сварного шва?
8. По каким напряжениям проводится проверка прочности швов прикрепления траверсы к плите базы?