

Ув. студенты! Ознакомьтесь с практическим заданием, выполнить чертежи. Выполненное задание предоставить до **19.03** на электронный адрес преподавателя vika-lnr@mail.ru
Если возникнут вопросы обращаться по телефону 072-106-54-33

ПРАКТИЧЕСКАЯ РАБОТА

ТЕМА: Сечения на чертежах деталей машин

ЦЕЛЬ: Научиться выполнять сечения на чертежах деталей машин

Перечень рекомендованной литературы

- 1 Боголюбов С.К., Воинов А.В. Машиностроительное черчение. - М: Машиностроение, 1982
- 2 ГОСТ 2.305–73. Изображения – виды, разрезы, сечения. – М. : Изд-во стандартов, 1983. – 233 с.
- 3 Дружинин Н.С. Выполнение чертежей по ЕСКД. - М: Машиностроение, 1975
- 4 Градиль В.П. Справочник по ЕСКД . - Харьков; Прапор, 1988
- 5 Хаскин А.М. Черчение- Киев: Высшая школа, 1985

Порядок выполнения работы:

- 1 Ознакомиться с теоретическими сведениями
- 2 Выполнить чертеж модели с применением сечения

Контрольные вопросы:

- 1 Что называется сечением?
- 2 В какой последовательности выполняют сечение предмета?
- 3 Почему сечение является условным изображением?
- 4 Какие бывают виды сечений?
- 5 Как выполняют наложенные сечения?
- 6 Как выполняется сечение, если секущая плоскость проходит через ось поверхности вращения?

Теоретические сведения

Кроме видов и разрезов, на рабочих чертежах часто применяют сечения. С их помощью выявляют поперечную форму детали в том или другом месте. Сущность способа сечений наглядно представлена на рис. Для выяснения поперечной формы и глубины шпоночной канавки валик условно

рассекают плоскостью, перпендикулярной к его оси. Эту плоскость с полученным на ней изображением фигуры сечения отделяют от предмета, поворачивают в положение, параллельное плоскости проекций, и изображают на свободном месте поля чертежа.

Сечением называют изображение, полученное при мысленном пересечении предмета одной или несколькими плоскостями. В сечении показывают лишь то, что получается в секущей плоскости. Часть предмета, находящуюся за этой плоскостью, в сечении не изображают.

Для получения сечения нужно:

- а) в определенном месте детали провести секущую плоскость;
- б) фигуру, полученную в сечении, повернуть в положение, параллельное плоскости проекций;
- в) на свободном поле чертежа вычертить сечение и, в случае необходимости, оформить его надписью.

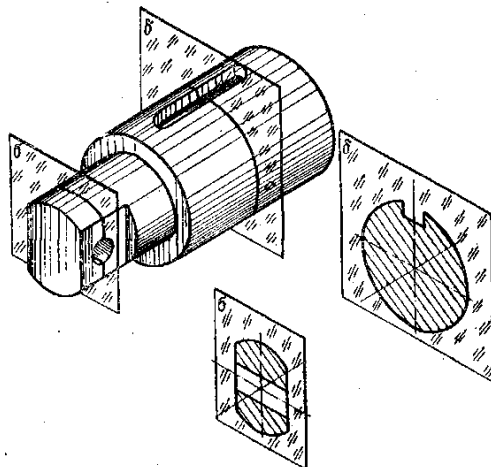


Рисунок 1 – Сечение

Сечение, как и разрез, — изображение условное. Условность заключается, во-первых, в том, что секущую плоскость проводят мысленно, а во-вторых, в том, что фигура, образованная в сечении, отдельно от предмета не существует: ее мысленно отрывают и изображают на свободном поле чертежа.

Сечения разделяют на входящие в состав разреза и существующие как самостоятельные изображения. Последние, в свою очередь, разделяются на вынесенные и наложенные. *Сечение называют вынесенным, если оно выполнено отдельно от основного изображения.* Вынесенные сечения обводят сплошной основной линией и заштриховывают под углом 45° к основной надписи чертежа. Правила выполнения и обозначения линии сечения, т. е. следа секущей плоскости, те же, что и для разрезов .

Рассмотрим некоторые случаи выполнения вынесенных сечений:

1. Сечение представляет собой симметричную фигуру, размещенную на продолжении следа секущей плоскости. В этом случае линию сечения, совпадающую с осью симметрии самого сечения, изображают тонкой штрихпунктирной линией без обозначения буквами и стрелками (рис. а, б). Так же выполняют симметричные сечения, располагаемые в разрыве между частями самого изображения (рис.г).

2. Сечение представляет собой симметричную фигуру, размещенную на свободном поле чертежа. В этом случае линию сечения обозначают и само сечение надписывают (рис. б).

3. Сечение представляет собой несимметричную фигуру. В этом случае линию сечения обозначают и сечение надписывают (рис.а). Если же несимметричное сечение располагают в разрыве между частями изображения, то линию сечения со стрелками проводят, но буквами ее не обозначают и сечение не надписывают (рис.в).

Сечение называют наложенным, если оно размещено на изображении предмета. Наложённые сечения обводят тонкой сплошной линией и заштриховывают под углом 45° к основной надписи чертежа. Буквенных обозначений на наложенных сечениях не пишут, а линию сечения со стрелками указывают лишь тогда, когда форма этих сечений несимметрична (рис. а, б).

Вынесенные сечения по своему построению и расположению должны отвечать направлению, указанному стрелками (рис а, б). Разрешается располагать сечения на любом месте чертежа с поворотом изображения. В этих случаях к надписи добавляют слово «повернуто» (рис. г).

Для нескольких одинаковых сечений, принадлежащих одному предмету, линии сечения обозначают одной буквой и вычерчивают лишь одно сечение (рисунок 2, в-д). Если при этом секущие плоскости направлены под разными углами, то надпись «повернуто» не пишут (рисунок 2, д). Если расположение одинаковых сечений определено изображением и размерами предмета, разрешается проводить лишь одну линию сечения, а в надписи указывать количество одинаковых сечений, например: «А-А два сечения».

Направление секущей плоскости должно быть таким, чтобы получались только нормальные поперечные сечения (рисунок 2, е). Если в связи с этим сечение выполняют двумя секущими плоскостями, то рекомендуется делать его не сплошным, а состоящим из отдельных частей.

Если секущая плоскость проходит через ось поверхности вращения, ограничивающей круглые отверстия и углубления (цилиндрические,

конические, сферические), то контур такого углубления или отверстия указывают полностью, т. е. сечение выполняют по принципу разреза (рисунок 2, в; а). Если секущая плоскость проходит через некруглое отверстие и сечение получается состоящим из отдельных, не связанных между собой частей, следует выполнять не сечение, а разрез. На рисунке 2, б показано выполнение нескольких сечений для ступенчатого валика.

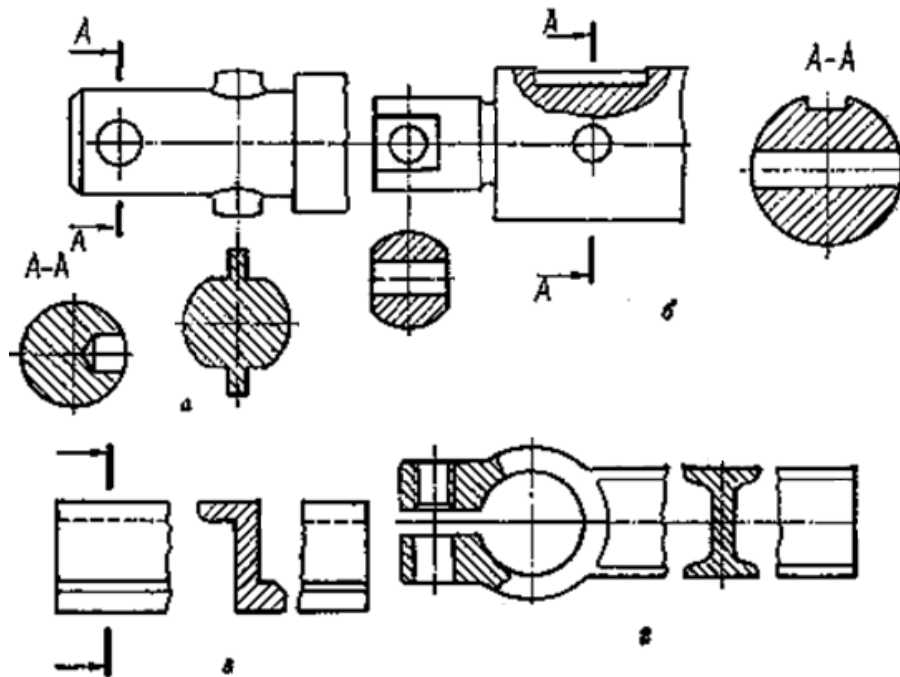
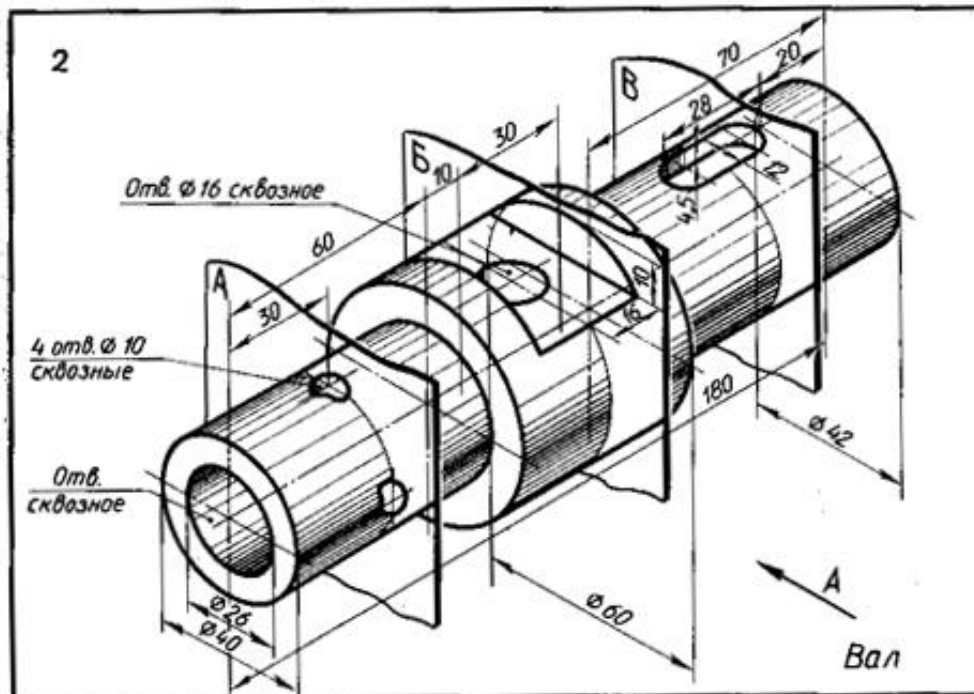
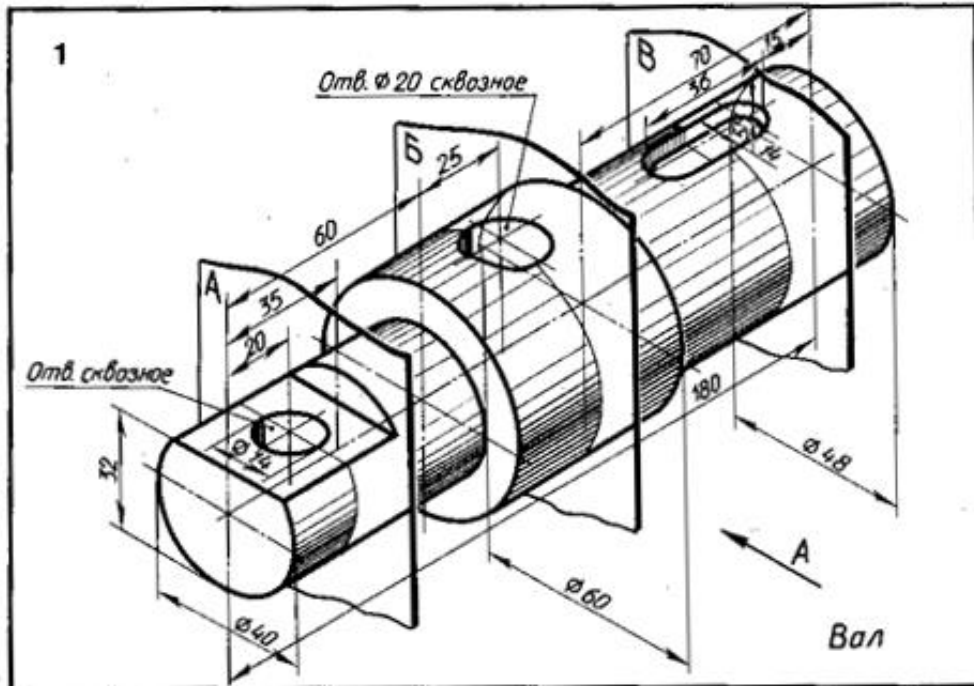


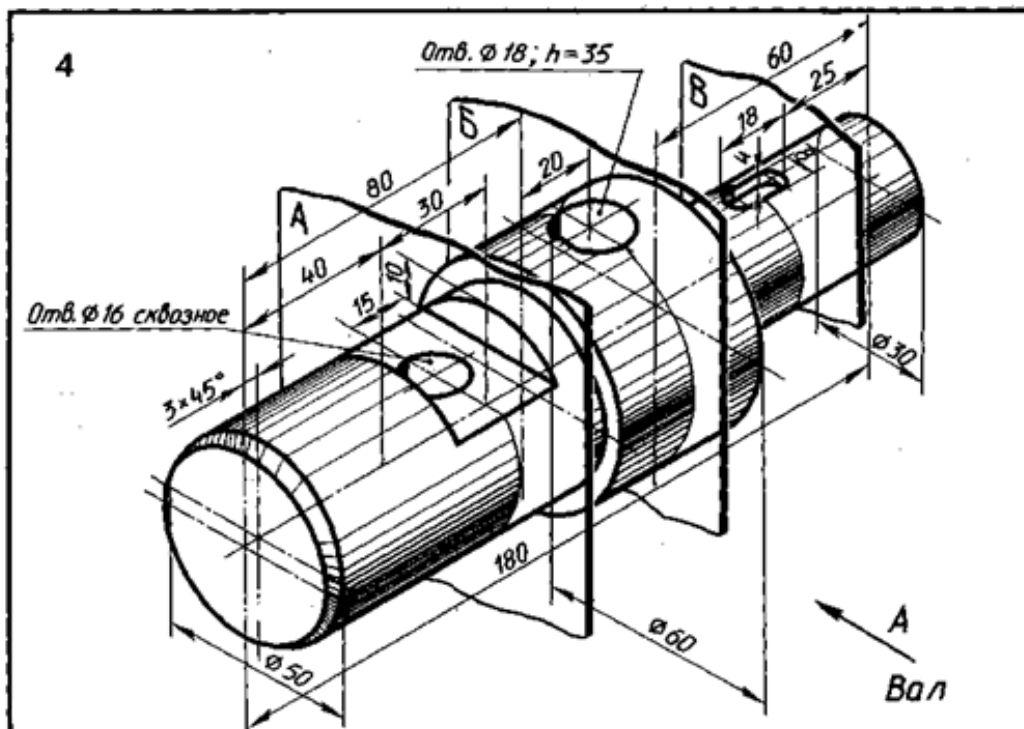
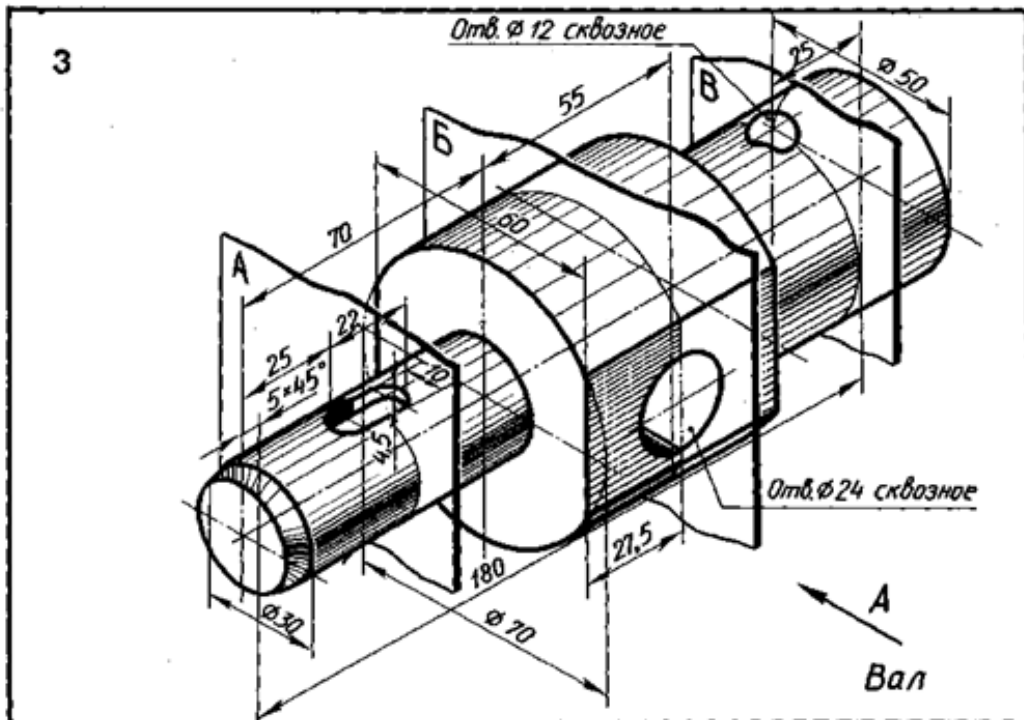
Рисунок 2 – Обозначение вынесенных и наложенных сечений

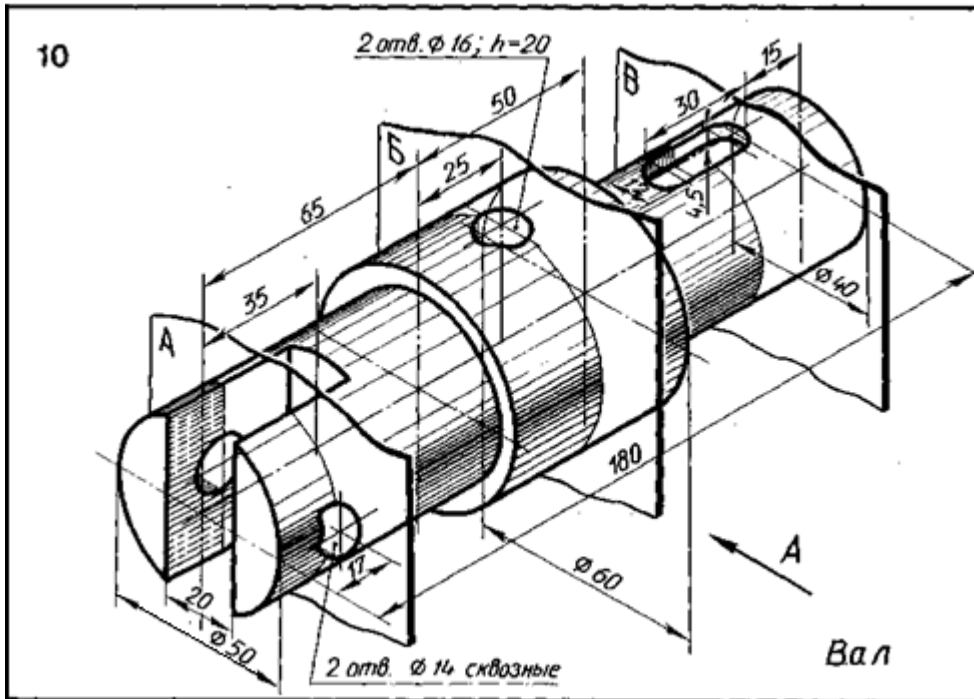
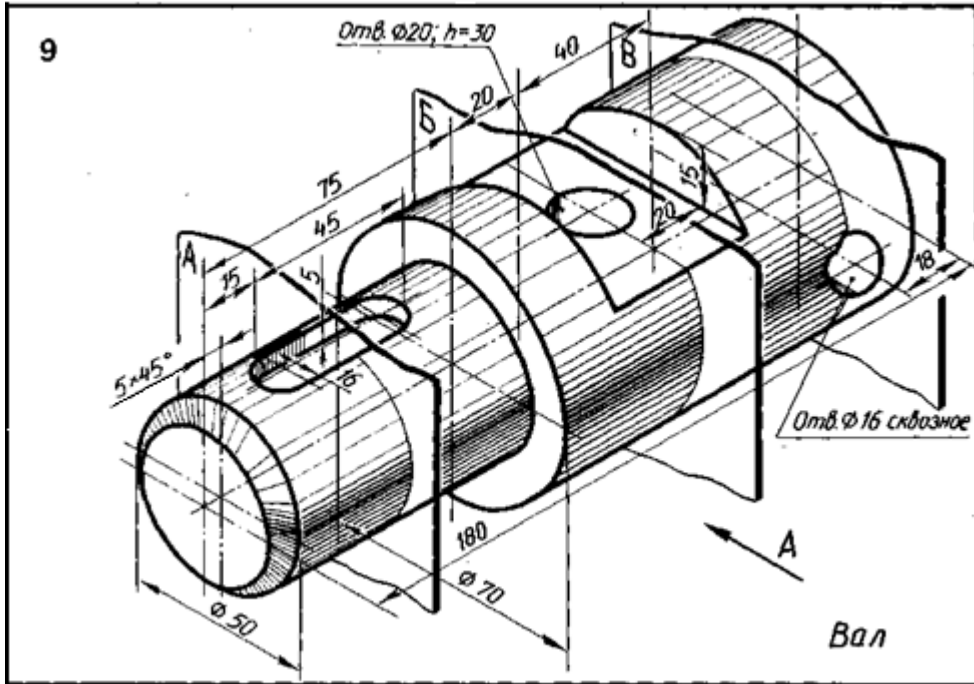
Задания к практической работе

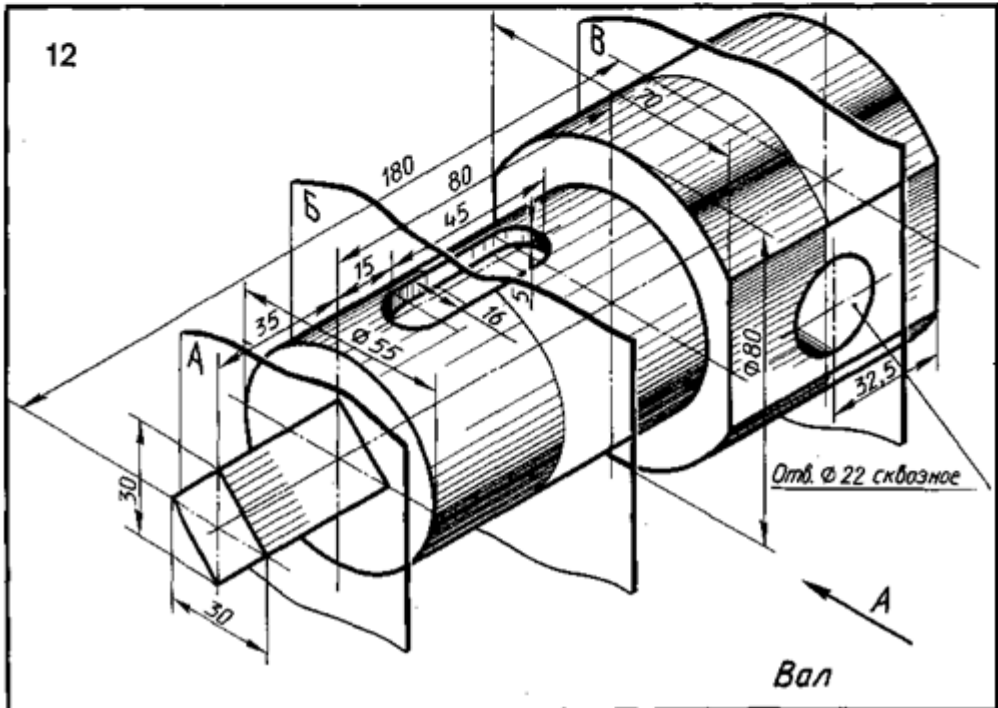
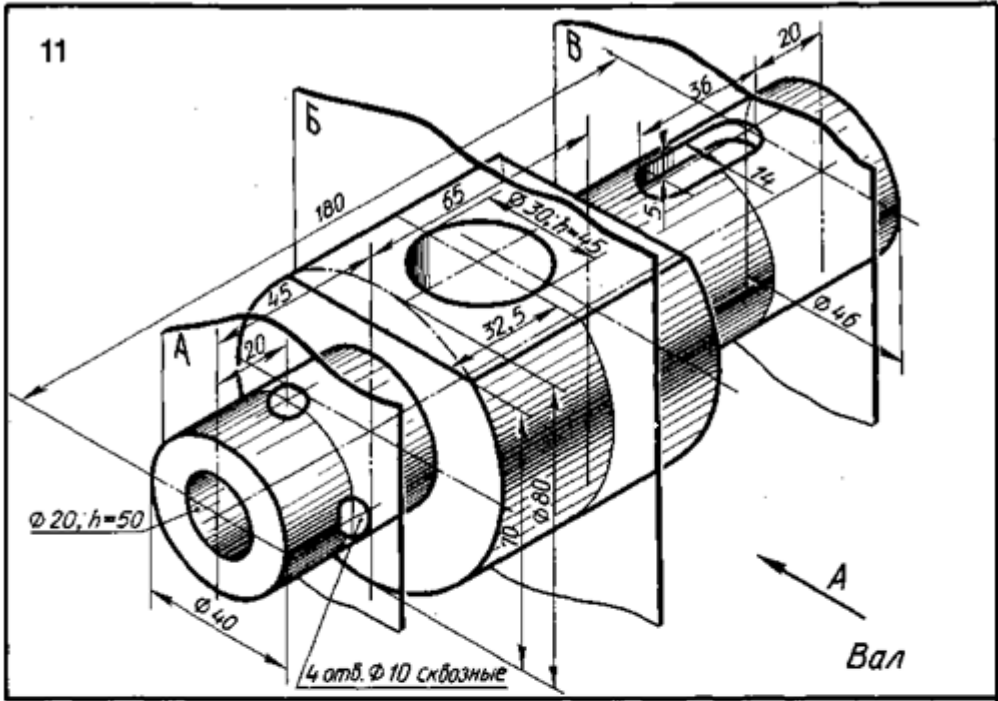
Выполнить чертеж детали с применением сечения

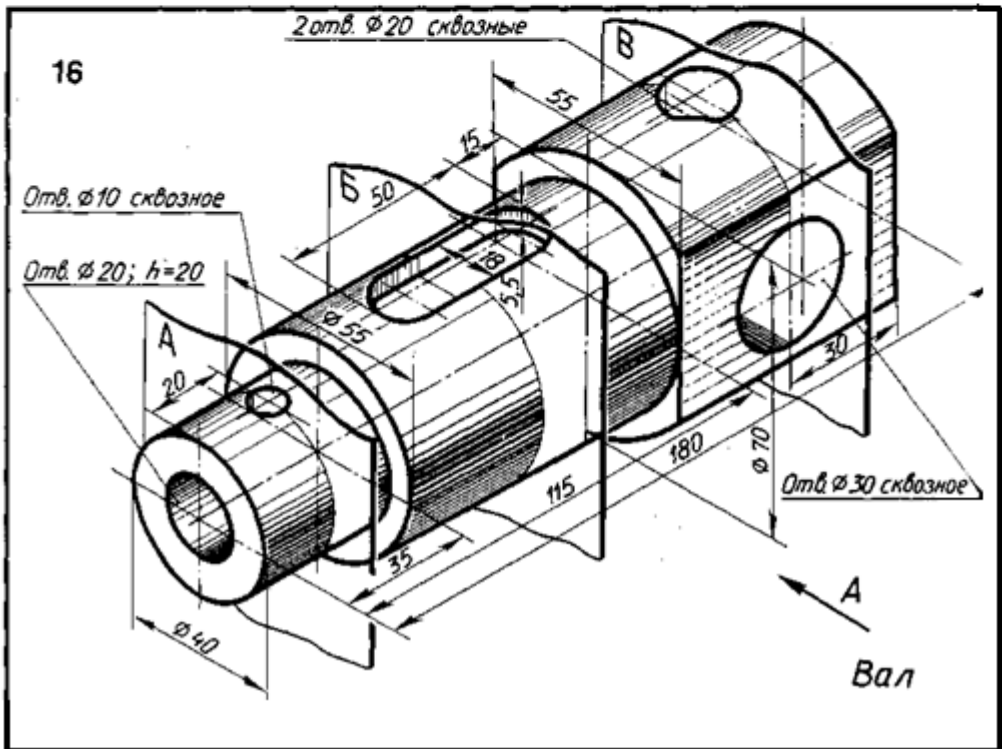
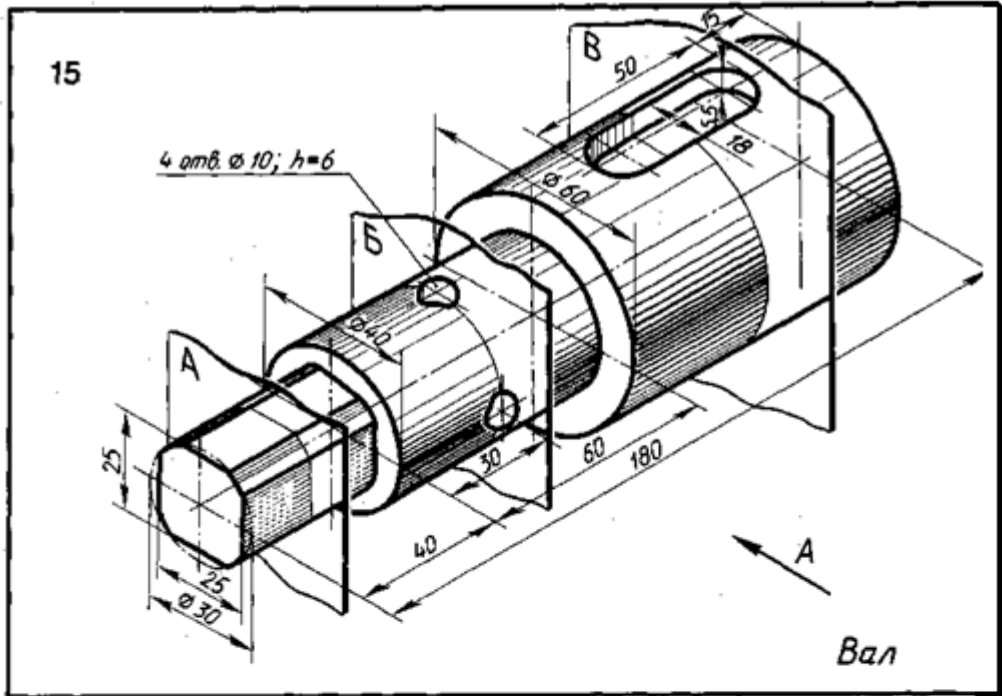
Исходные данные принять в соответствии с вариантом











Пример выполнения практической работы

Серий. №	Перв. примен.										
Подп. и дата	Подп. и дата	Инв. № докум.	Инв. № докум.	Инв. № докум.	Инв. № докум.	Инв. № докум.	Инв. № докум.	Инв. № докум.	Инв. № докум.	Инв. № докум.	Инв. № докум.
Подп. и дата	Подп. и дата	Инв. № докум.	Инв. № докум.	Инв. № докум.	Инв. № докум.	Инв. № докум.	Инв. № докум.	Инв. № докум.	Инв. № докум.	Инв. № докум.	Инв. № докум.
Инв. № подл.	Инв. № подл.	Инв. № подл.	Инв. № подл.	Инв. № подл.	Инв. № подл.	Инв. № подл.	Инв. № подл.	Инв. № подл.	Инв. № подл.	Инв. № подл.	Инв. № подл.
Разр.	Разр.	Разр.	Разр.	Разр.	Разр.	Разр.	Разр.	Разр.	Разр.	Разр.	Разр.
Т.контр.	Т.контр.	Т.контр.	Т.контр.	Т.контр.	Т.контр.	Т.контр.	Т.контр.	Т.контр.	Т.контр.	Т.контр.	Т.контр.
Н.контр.	Н.контр.	Н.контр.	Н.контр.	Н.контр.	Н.контр.	Н.контр.	Н.контр.	Н.контр.	Н.контр.	Н.контр.	Н.контр.
Утв.	Утв.	Утв.	Утв.	Утв.	Утв.	Утв.	Утв.	Утв.	Утв.	Утв.	Утв.
							Лит.	Масса	Масштаб		
									1:4		
							Лист		Листов		
Копировал							Формат А4				