

Практическая работа №22

Тема: Расчет оголовка сварной центрально-сжатой колонны

Цель: Научиться проводить расчет и проектирование оголовка сварных колонн при центральном сжатии

Порядок выполнения:

1. Ознакомиться с теоретическими сведениями
2. Рассчитать и спроектировать оголовок сварной колонны при центральном сжатии в соответствии с вариантом
3. Ответить на контрольные вопросы в **письменном** виде
4. Предоставить **отчет по практической работе и ответы** на контрольные вопросы в электронном виде на проверку в течение трех дней со дня выдачи задания.

С уважением, *Гнатюк Ирина Николаевна*.

При необходимости вопросы можно задать по телефону: 072-136-54-46

Работы отправлять на электронную почту irina.gnat@yandex.ua

Теоретические сведения

При малых усилиях оголовки выполняют и в виде плиты без дополнительных ребер и усилений, соединяемой с торцом стержня угловыми швами (рисунок 1). Швы передают усилие от плиты на стержень.

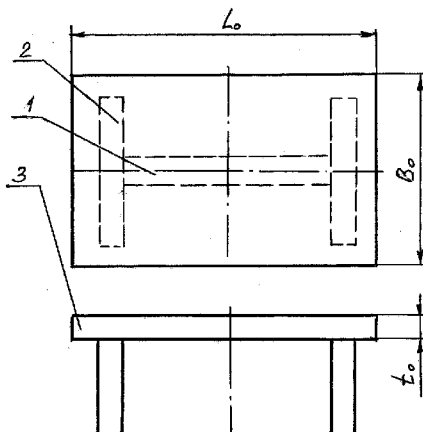


Рисунок 1 - Конструкция оголовка:

- 1- стенка
- 2- пояс
- 3 – плита оголовка

1.Высота катета шва

$$k_f = \frac{N}{\sum L_{сва} * \beta_f R_{сф}}, \text{ см}$$

2. Размеры плиты оголовка в плане

Для определения размеров плиты оголовка необходимо вычертить в масштабе сечение стержня размерами b , h , t_1 , t_2 , задаться конструктивно размерами $m = 30 \dots 50$ мм (расстояние от стержня колонны до концов плиты)

Длина плиты оголовка $L_0 = h + 2t_1 + 2m$, мм

Ширина плиты оголовка $B_0 = b + 2m$, мм

Толщина плиты оголовка t_0 принимается конструктивно в пределах $16 \dots 25$ мм

При больших усилиях, когда величина катетов сварных швов, крепящих плиту к стержню колонны, составляет более $8 \dots 10$ мм, опорную плиту укрепляют вертикальными парными ребрами с подкреплением снизу горизонтальным ребром (рисунок 1). В этом случае усилие от плиты распределяется на большую суммарную длину швов.

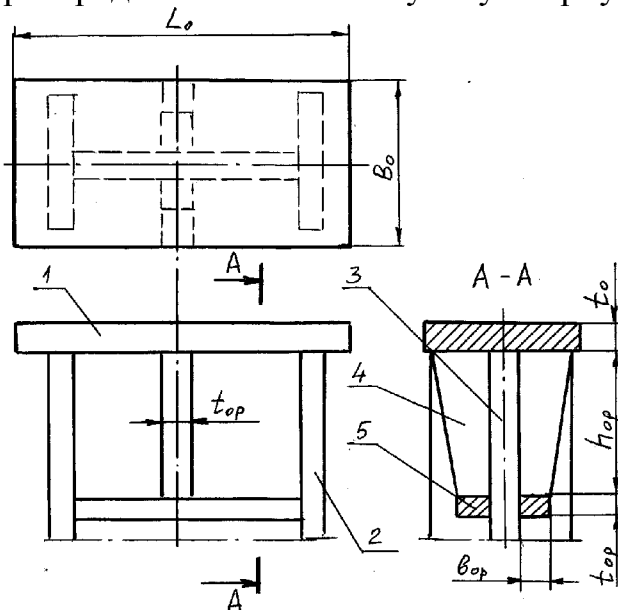


Рисунок 1 - Конструкция оголовка:

- 1- плита оголовка
- 2- пояс
- 3 - стенка
- 4 - вертикальное ребро
- 5 - горизонтальное ребро

3. Определение необходимой толщины ребра из условия сопротивления на смятие под полным опорным давлением

$$t_{оп} = \frac{N}{l_{см} R}, \text{ см,}$$

где $l_{см} = b_{01} + 2t_0$ - длина поверхности смятия, см

$b_{01} = 50$ см - ширина опирающегося торца балки (см. задание)

R - расчетное сопротивление для листовой стали смятию, кН/см^2

$$4. \text{Высота ребра оголовка} \quad h_{op} = \frac{N}{4\beta_f k_f R_{wf}} + \delta, \text{ см}$$

$k_f = (1,0 \dots 1,2) t_{op}$ - конструктивно принятая высота углового шва
прикрепления ребра к плите оголовка, см

$\delta = 1$ - дополнительная длина, см

5. *Ширина ребра жесткости*

$$b_{op} \geq \frac{b}{30} + 40, \text{ мм}$$

6. *Проверка ребер жесткости на срез*

$$\tau = \frac{0,5N}{2t_{op} * h_{op}} \leq R_s \cdot v_m, \text{ кН/см}^2$$

где $R_s = R$ - расчетное сопротивление для листовой стали срезу, кН/см²
 v_m - коэффициент надежности по материалу ($v_m = 1,05$, если предел текучести стали менее 380 МПа, и $v_m = 1,1$, если предел текучести стали более 380 МПа.)

Задание для практической работы

Рассчитать и спроектировать оголовки сварной колонны при центральном сжатии в соответствии с вариантом, расчетное сопротивление стали $R = 29 \text{ кН/см}^2$, материал - сталь 14Г2, сварка полуавтоматическая

№ варианта	Сечение пояса $b \times t_2, \text{ см}$	Сечение стенки $h \times t_1, \text{ см}$	Сжимающее усилие $N, \text{ кН}$
1	45 x 1,2	40 x 1,0	2210
2	48 x 1,2	42 x 1,0	1800
3	46 x 1,0	40 x 0,8	2000
4	44 x 1,2	36 x 1,0	1950
5	48 x 1,0	42 x 0,8	2100
6	45 x 1,2	40 x 1,0	2120
7	48 x 1,2	42 x 1,0	2140
8	46 x 1,0	40 x 0,8	2160
9	44 x 1,2	36 x 1,0	2170
10	48 x 1,0	42 x 0,8	2180
11	45 x 1,2	40 x 1,0	1850
12	48 x 1,2	42 x 1,0	2030
13	46 x 1,0	40 x 0,8	2050
14	44 x 1,2	36 x 1,0	2400
15	48 x 1,0	42 x 0,8	2300

Пример выполнения практической работы

Задание:

Определить размеры в плане оголовка сварной центрально-сжатой колонны

Исходные данные:

размеры пояса $b \times t_2 = 42 \times 1,2$ см

размеры стенки $h \times t_1 = 42 \times 0,8$ см

сжимающее усилие $N = 2800$ кН

расчетное сопротивление стали $R = 29$ кН/см²

материал - сталь 14Г2, сварка полуавтоматическая

Решение:

1. Высота катета шва

$$k_f = \frac{N}{\Sigma L_{шва} * \beta_f R_{wf}} = \frac{2800}{249,6 * 0,7 * 21,5} = 0,76 \text{ см}$$

где $\Sigma L_{шва} = 2b + 2(b-t_2) + 2h = 2 \cdot 42 + 2 \cdot (42 - 1,2) + 2 \cdot 42 = 249,6$ см - сумма длин всех швов крепления стержня к плите оголовка, см. Принимаем катет шва $k_f = 8$ мм

2. Размеры плиты оголовка в плане

Вычерчиваем в масштабе сечение стержня размерами b, h, t_1, t_2 , задаемся конструктивно размерами $m = 30 \dots 50$ мм (расстояние от стержня колонны до концов плиты)

Длина плиты оголовка

$$L_0 = h + 2t_1 + 2m = 42 + 2 \cdot 0,8 + 2 \cdot 4 = 51,6 \text{ см}$$

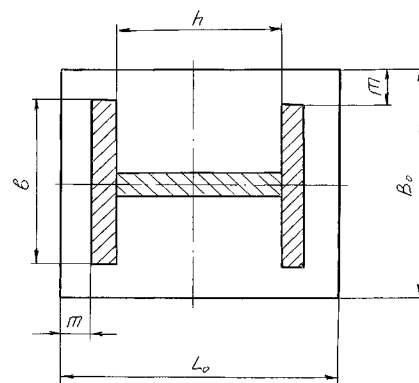
Ширина плиты оголовка

$$B_0 = b + 2m = 42 + 2 \cdot 4 = 50 \text{ см}$$

Толщина плиты оголовка t_0 принимается конструктивно в пределах $16 \dots 25$ мм

Принимаем плиту оголовка с размерами

$$L_0 \times B_0 \times t_0 = 520 \times 500 \times 20 \text{ мм}$$



Так как величина катетов сварных швов, крепящих плиту к стержню колонны, составляет более $8 \dots 10$ мм, опорную плиту укрепляют вертикальными парными ребрами с подкреплением снизу горизонтальным ребром

3. Определение необходимой толщины ребра из условия сопротивления на смятие под полным опорным давлением

$$t_{op} = \frac{N}{l_{cm} R} = \frac{2800}{54 * 44} = 1,18 \text{ см, принимаем } t_{op} = 10 \text{ мм}$$

где $l_{cm} = b_{01} + 2t_0 = 50 + 2 \cdot 2 = 54$ см - длина поверхности смятия

$b_{01} = 50$ см - ширина опирающегося торца балки

$R = 440$ МПа - временное сопротивление для листовой стали смятию

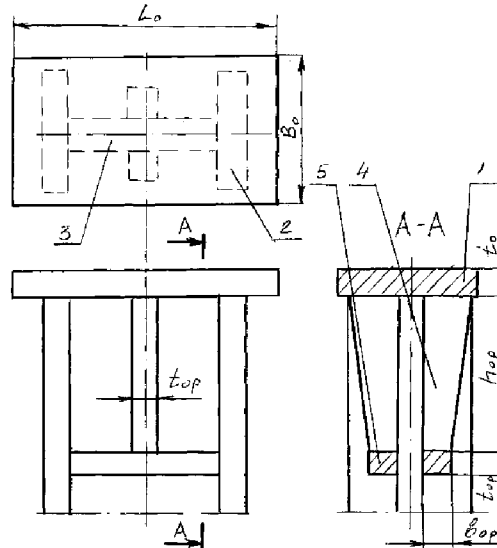
4. Высота ребра оголовка

$$h_{op} = \frac{N}{4\beta_f k_f R_{wf}} + \delta = \frac{2800}{4 * 0,7 * 0,8 * 21,5} + 1 = 59,12 \text{ см}$$

$k_f \leq (1,0 \dots 1,2) t_{op}$ - конструктивно принятая высота углового шва
 прикрепления ребра к плите оголовка, см. Принимаем $k_f = 8 \text{ мм}$

$\delta = 1$ - дополнительная длина, см

Принимаем $h_{op} = 60 \text{ см}$



5. Ширина ребра жесткости

$$b_{op} \geq \frac{b}{30} + 40 = \frac{420}{30} + 40 = 54 \text{ мм}$$

принимаем $b_{op} = 100 \text{ мм}$

6. Проверка ребер жесткости на срез

$$\tau = \frac{0,5N}{2t_{op} * h_{op}} = \frac{0,5 * 2800}{2 * 0,8 * 60} = 14,6 \leq R_s \cdot v_m, \text{ кН/см}^2$$

где $R_s = R = 29 \text{ кН/см}^2$ - расчетное сопротивление для листовой стали срезу
 v_m - коэффициент надежности по материалу ($v_m = 1,05$, если предел текучести стали менее 380 МПа, и $v_m = 1,1$, если предел текучести стали более 380 МПа.)

$$R_s \cdot v_m = 29 * 1,05 = 30,45 \text{ кН/см}^2$$

$14,6 < 30,45$ Условие прочности выполнено

Контрольные вопросы:

1. Каково назначение оголовка колонны?
2. Какую конструкцию могут иметь оголовки сварных колонн?
3. Как влияет величина катета шва на конструкцию оголовка колонны?
4. Как определить размеры плиты оголовка?
5. Когда применяют ребра жесткости при конструировании оголовка колонны и какую роль они играют?
6. Какой вид деформации испытывают ребра жесткости оголовка колонны?