

**Тема: Методика расчета тонких оболочек**

**Задание для студентов**

- 1 Ознакомиться с теоретическим материалом
- 2 Ознакомиться с видеоматериалом по ссылкам:

Расчет тонкостенных оболочек	<a href="https://www.youtube.com/watch?v=f7cnqvs-1Gk&amp;feature=emb_logo">https://www.youtube.com/watch?v=f7cnqvs-1Gk&amp;feature=emb_logo</a>
Устойчивость оболочки	<a href="https://www.youtube.com/watch?v=Sc6kbMmG3V0&amp;feature=emb_logo">https://www.youtube.com/watch?v=Sc6kbMmG3V0&amp;feature=emb_logo</a>

- 3 Заполнить таблицу определения нормальных напряжений при расчете тонкой оболочки

Условия работы конструкции	Формула			
	Цилиндрическая оболочка		Сферическая оболочка	
	Вдоль образующей	В кольцевом направлении	Вдоль образующей	В кольцевом направлении
Равномерное внутреннее давление				
Гидростатическое давление				

- 4 Ответить на контрольные вопросы в **письменном** виде
- 5 Предоставить **таблицу и ответы** на контрольные вопросы в электронном виде на проверку в течение трех дней со дня выдачи задания.

С уважением, *Гнатюк Ирина Николаевна*.

При необходимости вопросы можно задать по телефону: 072-136-54-46  
Работы отправлять на электронную почту [ira.gnatyuk60@inbox.ru](mailto:ira.gnatyuk60@inbox.ru)

**ЛЕКЦИЯ**

**Тема:** Методика расчета тонких оболочек

**Цели:** 1) Ознакомить студентов с основами расчета тонких оболочек  
2) Подготовиться к выполнению практической работы №23

*План*

1. Особенности и основные несущие элементы листовых конструкций
2. Понятие о безмоментной теории расчета тонкой оболочки
3. Схема напряженного состояния оболочки
4. Типичные случаи нагружения оболочек и основные расчетные формулы

*Теоретические сведения*

Основными несущими элементами листовых конструкций являются оболочки и пластинки. Так, например, корпуса различных газгольдеров, резервуаров, котлов, трубопроводы больших диаметров, кожухи доменных печей обычно являются оболочками. Листовые настилы, плоские переборки, стенки бункеров, плоские днища сосудов являются пластинками. Толщина оболочек и пластинок, применяемых в листовых конструкциях, обычно мала по сравнению с другими их габаритными размерами. Это дает возможность при расчете листовых конструкций рассматривать их напряженное состояние не как объемное (трехосное), а как плоскостное (двухосное). Такое допущение является справедливым в случаях, когда толщина оболочки не превосходит 1/20 от величины ее радиуса кривизны, а толщина пластинки не превосходит 1/5 от наименьшего размера в ее плоскости.

Расчет тонкостенных оболочек основывается на безмоментной теории, построенной на предположениях о том, что оболочки являются гибкими и не могут оказывать сопротивления действию изгибающих и крутящих моментов. Предполагается, что напряжения в такой безмоментной оболочке (рисунок 1, а) распределяются равномерно по толщине. Это справедливо для участков оболочки, удаленных от мест, где возможна концентрация напряжений.

Рассматривая условия равновесия бесконечно малого элемента, вырезанного из оболочки (рисунок 1, б), можно, спроектировав все действующие силы на нормаль к поверхности, составить следующее уравнение:

$$p ds_1 ds_2 = \sigma_1 s ds_2 \frac{ds_1}{r_1} + \sigma_2 s ds_1 \frac{ds_2}{r_2},$$

откуда получим

$$\frac{\sigma_1}{r_1} + \frac{\sigma_2}{r_2} = \frac{p}{s}.$$

где  $p$  — расчетное давление на единицу поверхности оболочки;  
 $\sigma_1$  — напряжение вдоль образующей (меридиональное) напряжение;  
 $\sigma_2$  — напряжение в кольцевом направлении (или кольцевое);  
 $r_1$  и  $r_2$  — радиусы кривизны срединной поверхности оболочку;  
 $s$  — толщина оболочки.

Полученное уравнение называется уравнением Лапласа. Оно содержит две неизвестные величины  $\sigma_1$  и  $\sigma_2$ . Второе уравнение, необходимое для их определения, может быть получено при рассмотрении условий равновесия по параллельному кругу радиуса  $r$  (сечение а-а рис. 1, а).

Проектируя все силы на ось вращения оболочки будем иметь

$$2\pi r s \sigma_1 \sin \beta = \pi r^2 p.$$

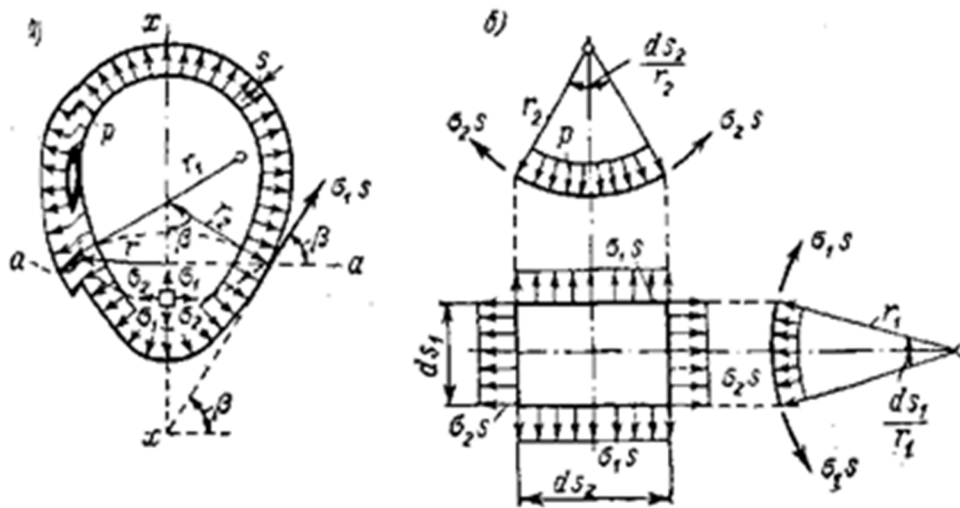


Рисунок 1 – Схема напряженного состояния оболочки:  
 а – схема оболочки, б – схема нагрузки элемента

Выражая радиус параллельного круга через радиус кривизны поверхности,

$$r = r_2 \sin \beta,$$

после подстановки и преобразований получим

$$\sigma_1 = \frac{pr_2}{2s}.$$

Из этих двух уравнений можно найти напряжение в кольцевом направлении

$$\sigma_2 = \sigma_1 \left( 2 - \frac{r_2}{r_1} \right).$$

Уравнения являются основными и используются для расчета оболочек любой формы.

Наиболее широкое распространение в листовых конструкциях получила цилиндрическая оболочка. Это связано с сравнительной простотой технологии ее изготовления. Другие, более сложные формы оболочек применяются несколько реже. В днищах и других отдельных элементах различных сосудов применяются сферические, конические, эллипсоидальные оболочки. За последние годы получили распространение шаровые резервуары. Появляются каплевидные и многоторовые резервуары.

Ниже приводятся формулы для определения напряжений в оболочках простейшего типа для наиболее распространенных случаев нагрузки.

Для цилиндрической оболочки имеем:  $r_1 = \infty$ ;  $r_2 = r$ .

При равномерном внутреннем давлении  $p$  (рисунок 2) напряжения вдоль образующей

$$\sigma_1 = \frac{pr}{2s}.$$

Напряжение в кольцевом направлении

$$\sigma_2 = \frac{pr}{s}.$$

При гидростатическом давлении (рисунок 2, б) напряжение вдоль

образующей в точке  $m$ :

$$\sigma_1 = \frac{\gamma r H}{2s}$$

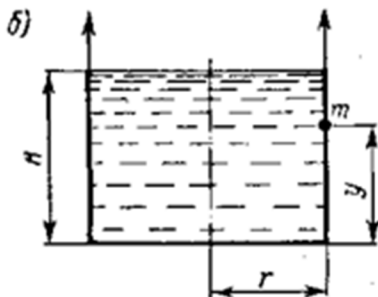
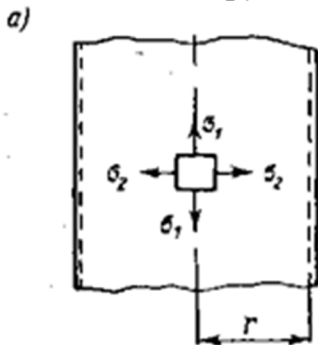


Рисунок 2 – К расчету цилиндрической оболочки

Напряжение в кольцевом направлении в точке :

$$\sigma_2 = \frac{\gamma r (H - y)}{s}$$

Для сферической оболочки имеем:  $r_1 = r_2 = r$ . При равномерном внутреннем давлении  $p$  (рисунок 3,а) напряжения вдоль образующей и напряжения в кольцевом направлении равны

$$\sigma_1 = \sigma_2 = \frac{pr}{2s}$$

При гидростатическом давлении (рисунок 3,б) наибольшие напряжения в нижней точке днища

$$\sigma_1 = \sigma_2 = \frac{\gamma r (H + r)}{2s}$$

При равномерном внутреннем давлении  $p$  (рисунок 4,а) напряжения вдоль образующей

$$\sigma_1 = \frac{pr}{2s \cos \alpha}$$

Напряжения в кольцевом направлении

$$\sigma_2 = \frac{pr}{s \cos \alpha}$$

При гидростатическом давлении (рисунок 4,б) напряжения вдоль образующей в точке  $t$

$$\sigma_1 = \frac{\gamma \operatorname{tg} \alpha \left( H - \frac{2y}{3} \right) y}{2s \cos \alpha}$$

Напряжения в кольцевом направлении в точке т

$$\sigma_2 = \frac{\gamma \operatorname{tg} \alpha (H - y) y}{s \cos \alpha}$$

При работе оболочек на сжатие они должны быть проверены еще и на устойчивость.

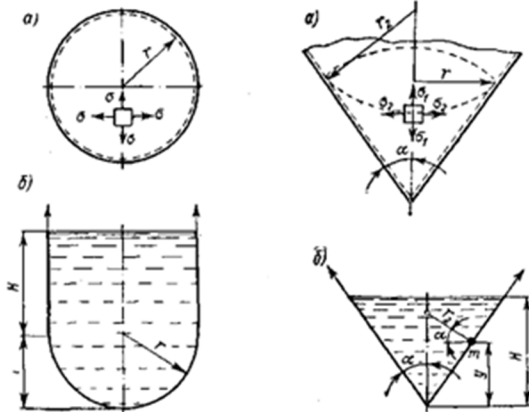


Рисунок 3 – К расчету сферической и конической оболочки

Ниже приведены расчетные формулы для проверки устойчивости замкнутой круговой цилиндрической оболочки при некоторых типичных случаях нагружения.

При равномерном сжатии параллельно образующей (рисунок 5,а) условие обеспечения местной устойчивости стенок имеет следующий вид:

$$\sigma_1 \leq \sigma_{01}$$

где  $\sigma_1$ — осевое напряжение в оболочке;

$\sigma_{01}$ — расчетное критическое напряжение, определяемое как меньшее из величин:

$$\sigma_{01} = \varphi^* R;$$

$$\sigma_{01} = c \frac{Es}{r}.$$

Здесь E—модуль упругости стали;

R — расчетное сопротивление стали;

r— радиус срединной поверхности оболочки;

b— толщина оболочки;

$\varphi^*$  и c — коэффициенты, принимаемые по таблицам 1 и 2.

При внешнем равномерном давлении (рисунок 5) условие обеспечения устойчивости имеет следующий вид:

$$\sigma_2 \leq \sigma_{02},$$

где  $\sigma_2$ — напряжение в оболочке в кольцевом направлении,

$\sigma_{02}$ — расчетное критическое напряжение, определяемое следующими зависимостями:

при  $0,5 \leq \frac{l}{r} \leq 10$

$$\sigma_{02} = 0,55E \frac{r}{l} \left( \frac{s}{r} \right)^{\frac{5}{2}} ;$$

при  $\frac{l}{r} \geq 20$        $\sigma_{02} = 0,17E \left( \frac{s}{r} \right)^2 .$

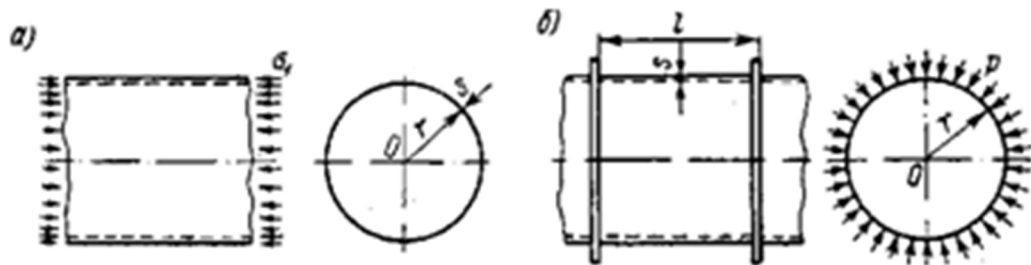


Рисунок 5-Схема действия сжимающих нагрузок на цилиндрическую оболочку:  
 а – равномерное сжатие параллельно образующей;  
 б – внешнее равномерное давление

Таблица 1

Значение  $\varphi^*$

$\frac{r}{s}$	0	25	50	100	150	200	250
$\varphi^*$	1,00	0,94	0,85	0,71	0,60	0,53	0,47

Таблица 2

Значение С

$\frac{r}{s}$	50	100	150	200	250	500	750	1000	1500
с	0,3	0,22	0,2	0,18	0,16	0,12	0,10	0,08	0,07

Для значений  $10 < l/r < 20$  напряжение  $\sigma_{02}$  определяется по линейной интерполяции.

Здесь  $l$  — длина цилиндрической оболочки между опорными кольцами или кольцами жесткости.

При одновременном действии продольного сжатия и внешнего нормального к боковой поверхности равномерного давления замкнутая круговая цилиндрическая оболочка проверяется на устойчивость по формуле

$$\frac{\sigma_1}{\sigma_{01}} + \frac{\sigma_2}{\sigma_{02}} \leq 1 .$$

**Контрольные вопросы:**

1. Какие виды конструкций относятся к оболочковым?
2. На какой теории основан расчет тонкостенных оболочек?
3. Какие виды напряжений возникают в цилиндрической части резервуара?
4. В каких случаях проводится проверка тонкостенных конструкции на устойчивость?