

**Тема: Трубопроводы и конструкции специального назначения и гражданского строительства**

**Задание для студентов**

- 1 Ознакомиться с теоретическим материалом
- 2 Ознакомиться с видеоматериалом по ссылкам:

Сварка труб большого диаметра..	<a href="https://www.youtube.com/watch?v=uS1T1sVt-aU&amp;feature=emb_logo">https://www.youtube.com/watch?v=uS1T1sVt-aU&amp;feature=emb_logo</a>
Как делают трубы большого диаметра?	<a href="https://www.youtube.com/watch?v=r2WifnIAOms&amp;feature=emb_logo">https://www.youtube.com/watch?v=r2WifnIAOms&amp;feature=emb_logo</a>

- 3 Составить конспект лекции (объем 3-4 страницы)
- 4 Ответить на контрольные вопросы в **письменном** виде
- 5 Найти дополнительную информацию о трубах большого диаметра, используемых при строительстве СП-2
- 6 Представить **конспект лекции и ответы** на контрольные вопросы в электронном виде на проверку в течение трех дней со дня выдачи задания.

С уважением, *Гнатюк Ирина Николаевна*.

При необходимости вопросы можно задать по телефону: 072-136-54-46  
Работы отправлять на электронную почту [ira.gnatyuk.60@inbox.ru](mailto:ira.gnatyuk.60@inbox.ru)

**ЛЕКЦИЯ**

**Тема:** Трубопроводы и конструкции специального назначения и гражданского строительства

**Цель:** Ознакомить студентов с трубопроводами и конструкциями специального назначения

*План*

- 1.Сварные трубы большого диаметра
  - 1.1 Прямошовные трубы
  - 1.2 Спиралешовные трубы
- 2.Конструкции специального назначения
- 3.Конструкции гражданского строительства

## *Теоретические сведения*

### **1.Сварные трубы большого диаметра**

К ним относятся трубы для передачи газов, жидкостей на большие расстояния ( $D > 600$  мм);

Стальные трубы широко используются в производственных схемах и, несмотря на появление новых материалов, таких как пластик или металлопластик, по сей день не утратили популярности, а в некоторых случаях являются единственно возможным вариантом обустройства трубопроводов.

Трубы большого диаметра используются в следующих областях:

- строительство мостов – в качестве опор;
- создание дорог;
- разные сферы промышленности – в схемах, в которых предусмотрено перемещение большого объёма рабочей среды;
- тяжёлое машиностроение;
- судостроение;
- создание крупных теплоцентралей;
- сооружение канализаций и водоотводов;
- обустройстве скважин для бурения.

Изделия со значениями диаметров **720...1020 мм** нашли применение при создании:

- нефтепроводов магистрального значения;
- особо протяжённых газопроводов;
- коммуникационных сетей с большой пропускной способностью;
- крупных объектов строительства.

Трубы самого большого диаметра – **1420...2020 мм** – используются только при прокладке защищённых от коррозии:

- систем переноса большого объёма воды, в том числе стоков канализации, дренажей и колодцев;
- тоннелей различного назначения и пролегающих под трассами речных русел.

#### **Особенности труб большого диаметра**

В настоящее время выпуск такой продукции налажен и не вызывает проблем.

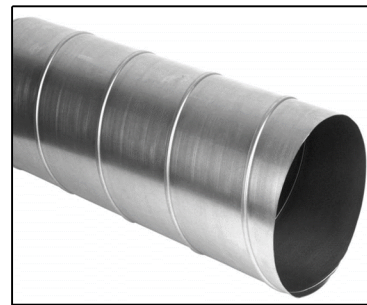
Недостаток больших изделий – сложность обустройства трубопроводов, связанная с:

- весом труб;
- необходимостью применения сварки и резки на больших участках;

- невозможностью ни в какой степени согнуть изделие и, соответственно, технологической сложностью создания поворотных участков системы.



а)



б)

Рисунок 1 - Разновидности труб большого диаметра:

- а) Прямошовные;  
б) Спиралешовные.

### Прямошовные трубы

При производстве сварных труб стальной лист или лента сворачиваются, а их края сваривают друг с другом.

Швы таких изделий прямые и располагаются по всей длине.

При диаметре трубы **530-820мм** труба имеет **один** шов.

На трубах большого диаметра (**820-1420мм**) делают **два** шва, так как в ширину стальные листы имеют ограничения.

### Спиралешовные трубы

Производятся из рулонной листовой стали электродуговой сваркой под флюсом двусторонними стыковыми швами.

#### Преимущества:

- высокая точность изготовления,
- возможность изготавливать трубы диаметром до 2,5м,
- при аварийной ситуации не образуется продольная магистральная трещина,
- в случае проведения гибки труб в полевых условиях, не нужно контролировать положение сварных швов;

**Недостаток** - увеличенная длина сварного шва (дополнительные расходы на сварочные материалы).

#### Преимущества сварных труб перед трубным прокатом

- Высокое качество сварных швов при применении современных технологий,
- Более дешевый процесс производства,
- Более тонкая стенка сварной трубы (меньший вес),
- Одинаковая толщина листовой стали в любом месте.

## 2. Конструкции специального назначения

- кожухи доменных печей,
- корпуса воздухонагревателей,
- газовые баллоны,
- сосуды и аппараты химической, нефтяной и других отраслей промышленности

### Газовые баллоны

Баллоны для горючих газов, инертных газов и кислорода изготавливают из стальных бесшовных труб, которые могут выдержать давление до 15 МПа.

Пропановые баллоны - это единственный вид баллонов, корпус которого может быть выполнен из листового металла и соединен сварным швом т.к. рабочее давление баллона не превышает 1,6 МПа.

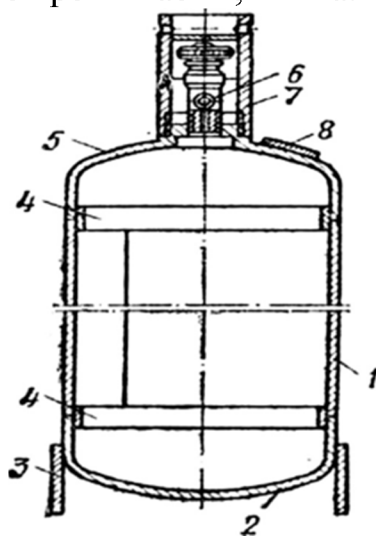


Рисунок 2 - Сварной корпус газового баллона

- 1 – корпус, 2 – днище, 3 – опорный башмак,
- 4 – подкладные кольца, 5 – верхняя сфера, 6 – вентиль,
- 7 – колпак, 8 – табличка паспорта баллона

Толщина листа – 3 мм, корпус сваривается стыковыми швами автоматической сваркой под слоем флюса.

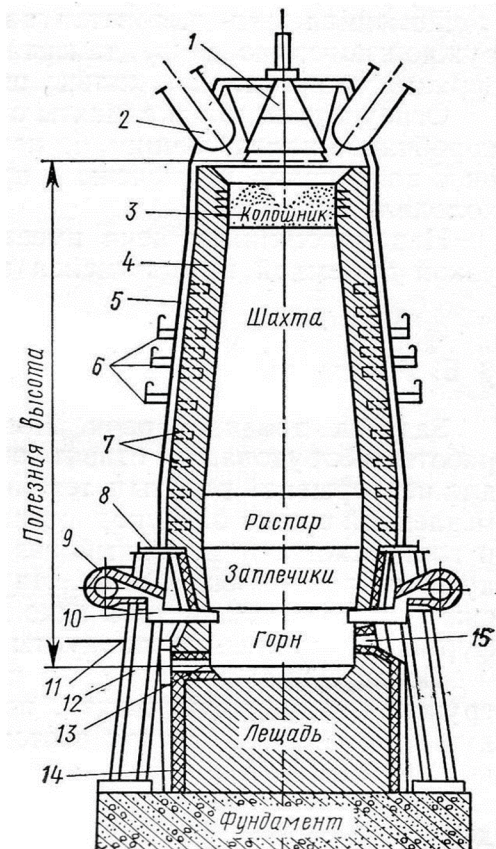


Рисунок 3 - Кожух доменной печи

### 3. Конструкции гражданского строительства

- Конструкции покрытия
- Ограждающие (обшивки и настилы, ограждения, ворота)
- Обслуживающие (мостики, переходы, ступени, контейнеры и др.)

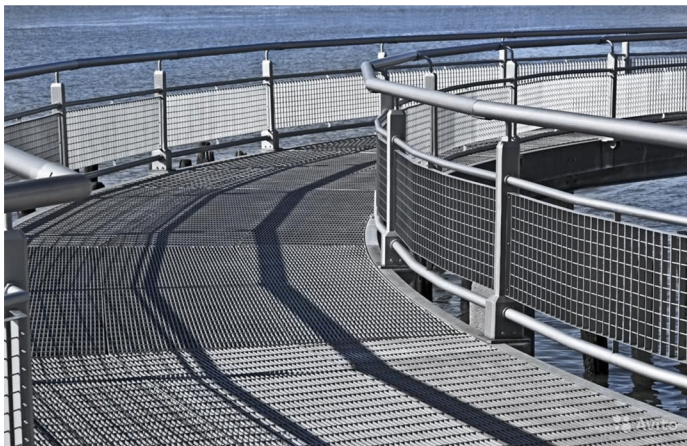


Рисунок 4 – Ограждающие листовые конструкции

#### Пространственные конструкции покрытия

Это тонкостенные конструкции, пространственная форма которых



работает на сжатие, что обеспечивает жесткость и устойчивость покрытия.

Основные виды:

- плоскостные тонкостенные;
- криволинейные тонкостенные;

### **Плоскостные тонкостенные**

**Складки** - пространственные тонкостенные покрытия, образованные плоскими взаимно-пересекающимися элементами, жестко скрепленными между собой под различными углами.



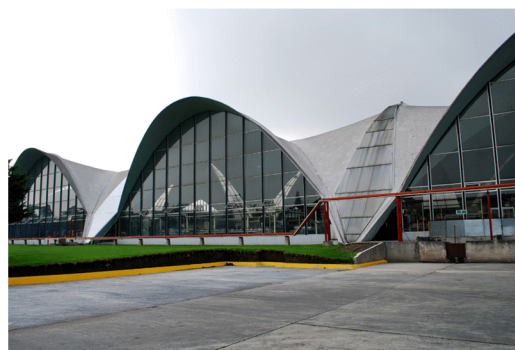
Рисунок 5 – Складчатая оболочка

**Шатры** - пространственные конструкции, перекрывающие прямоугольное или многоугольное в плане пространство смыкающимися кверху с четырех или более сторон плоскостями

**Складчатые своды и оболочки** образуются из плоских или ребристых криволинейных элементов, собранных в складчатые оболочки или своды, жестко соединенные между собой



а)



б)

Рисунок 6 - Криволинейные тонкостенные оболочки:

а) Оболочки одинарной кривизны (цилиндр)

б) Оболочки двойной кривизны (гиперболический параболоид)

**Купольные оболочки** представляют собой поверхность вращения кругового сегмента вокруг вертикальной оси



а)



б)

Рисунок 7 – Купольные оболочки:

- а) Гладкий купол
- б) Ребристый купол

***Контрольные вопросы:***

1. Почему на трубах большого диаметра (820-1420мм) делают два шва?
2. Почему пропановые баллоны - это единственный вид баллонов, корпус которых может быть выполнен сварным?
3. Какие трубы используются для строительства систем переноса большого объёма воды?
4. Перечислите преимущества сварных труб перед трубным прокатом