

## Тема: Бункеры и силосы

### Задание для студентов

- 1 Ознакомиться с теоретическим материалом
- 2 Ознакомиться с видеоматериалом по ссылкам:

Силос сварной конструкции	<a href="https://www.youtube.com/watch?v=YbqEFrU6CWE&amp;feature=emb_logo">https://www.youtube.com/watch?v=YbqEFrU6CWE&amp;feature=emb_logo</a>
Силосы (бункеры) для хранения комбикорма	<a href="https://www.youtube.com/watch?v=1atmQYY9hdQ&amp;feature=emb_logo">https://www.youtube.com/watch?v=1atmQYY9hdQ&amp;feature=emb_logo</a>
Силосы для зерна	<a href="https://www.youtube.com/watch?v=W17oDyC4CaY&amp;feature=emb_logo">https://www.youtube.com/watch?v=W17oDyC4CaY&amp;feature=emb_logo</a>
Элеватор. Технология хранения и транспортировки зерна.	<a href="https://www.youtube.com/watch?v=XARm8BM66A&amp;feature=emb_logo">https://www.youtube.com/watch?v=XARm8BM66A&amp;feature=emb_logo</a>

- 3 Составить конспект лекции (объем 3-4 страницы).
- 4 Изобразить схемы прямоугольного бункера и круглого силоса (рисунок 1)
- 5 Ответить на контрольные вопросы в **письменном** виде
- 6 Предоставить **конспект лекции и ответы** на контрольные вопросы в электронном виде на проверку в течение трех дней со дня выдачи задания.

С уважением, *Гнатюк Ирина Николаевна*.

При необходимости вопросы можно задать по телефону: 072-136-54-46

Работы отправлять на электронную почту [ira.gnatyuk.60@inbox.ru](mailto:ira.gnatyuk.60@inbox.ru)

## ЛЕКЦИЯ

**Тема:** Бункеры и силосы

**Цель:** Ознакомить студентов с назначением, конструкцией бункеров и силосов, а также с особенностями их расчетов

### *План*

1. Назначение бункеров и силосов
2. Виды бункеров и силосов
3. Конструкция бункеров и силосов
4. Угол естественного обрушения сыпучих материалов и расчет давления на стенки

### Теоретические сведения

**Бункеры и силосы** – сосуды цилиндрической или призматической формы, предназначенные для хранения и перегрузки сыпучих материалов.

**Бункер** рассчитан на кратковременное хранение материалов, **силос** предназначен для длительного хранения материалов.

Основные нагрузки для бункеров и силосов:

- давление сыпучего материала на стенки в вертикальном и горизонтальном направлениях,
- собственный вес конструкции
- атмосферное воздействие (снег, ветер).

Высота верхней части бункера значительно меньше, чем у силоса (см. рисунок 1)

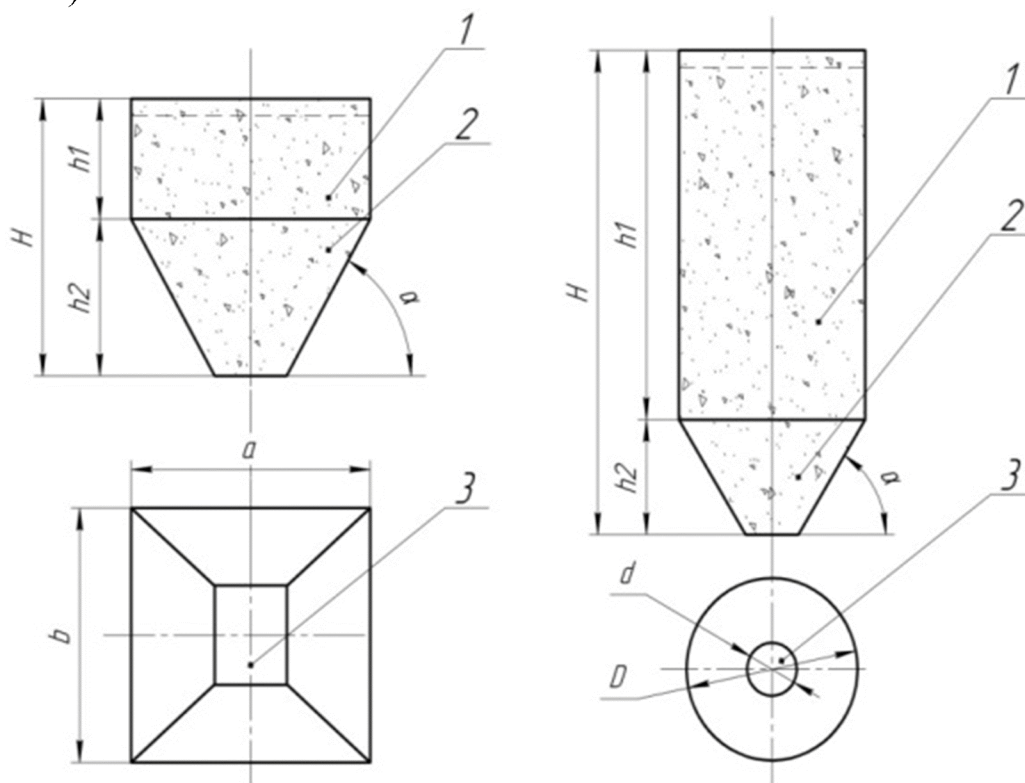


Рисунок 1 - Схемы прямоугольного бункера и круглого силоса

1 – вертикальная стенка

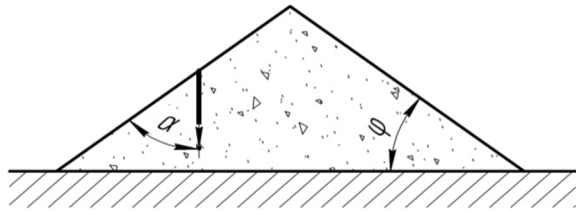
2 – воронка

3 – выпускное отверстие

$\alpha$  - наименьший угол наклона стенки к горизонту

Наименьший угол наклона стенки к горизонту не должен быть меньше угла естественного откоса сыпучего материала  $\varphi$  и определяется из условия

$$\alpha = \varphi + c,$$



где  $\varphi$  - угол естественного обрушения сыпучего материала (угол, образованный свободной поверхностью сыпучего вещества с горизонтальной поверхностью),

$$c = 5...10^\circ.$$

Емкость бункера и его высота являются заданными размерами.

Основной нагрузкой для бункеров и силосов является давление сыпучего материала. Кроме того, они должны воспринимать собственный вес конструкции и атмосферное воздействие (снег, ветер).

Сыпучие материалы оказывают давление на стенки в вертикальном  $q$  и горизонтальном  $p$  направлениях.

Эти давления определяются для бункеров по следующим формулам:

$$\left. \begin{aligned} q &= n\gamma y; \\ p &= n\gamma y \operatorname{tg} \left( 45^\circ - \frac{\varphi}{2} \right) = kq. \end{aligned} \right\}$$

Здесь  $k$ -отношение горизонтального усилия к вертикальному;

$\varphi$ — угол естественного откоса сыпучего материала;

$\gamma$ — объемный вес материала;

$y$ —расстояние от поверхности сыпучего материала до рассматриваемого сечения;

$n$ —коэффициент перегрузки.

Характеристики некоторых сыпучих материалов приведены в таблице 1.

Нормальное давление сыпучего материала на наклонную стенку определяется по следующей формуле:

$$q_n = p \sin^2 \alpha + q \cos^2 \alpha;$$

где  $\alpha$ — угол наклона плоскости к горизонту.

Прямоугольный бункер образован плоскими стенками, состоящими из обшивки и горизонтальных ребер жесткости. Он примыкает к балкам, через которые вся его нагрузка передается на стойки, скрепленные с фундаментом.

Нижняя часть бункера — воронка — является его наиболее нагруженной частью. Обшивка воронки воспринимает нормальное давление. Расчет обшивки производится по схеме пластинки конечной жесткости, свободно опертой на контур, образованный горизонтальными ребрами жесткости и пересечениями граней.

Таблица 1

## Характеристики сыпучих материалов

Наименование материала	Объемный вес $\gamma$ в кг/м <sup>3</sup>	Угол естественного откоса $\varphi$ в град	Отношение горизонтального давления к вертикальному $k$	Коэффициент трения $f$	
				по металлу	по бетону
Зерно	0,8	25	0,406	0,37	0,40
Песок (сухой)	1,6	35	0,271	0,50	0,70
» (мокрый)	2,0	25	0,406	0,35	0,45
Уголь антрацит	0,9	30	0,333	0,30	0,50
Кокс	0,6	45	0,172	0,47	0,84
Цемент	1,6	30	0,333	0,30	0,58

При расчете отдельных пластинок нормальное давление, приходящееся на них, считают в пределах каждой секции постоянным и определяют его по среднему значению в зависимости от угла наклона граней.

Расчет ребер жесткости производится по различным схемам в зависимости от конструктивного оформления узла сопряжения ребер пересекающихся граней

Для малых и средних бункеров плоскости ребер жесткости располагают нормально к плоскости обшивки. При этом из-за трудности подгонки в узле пересечения граней ребра не свариваются между собой, поэтому узел при расчете считается шарнирным.

В этом случае ребра рассчитываются как свободно опертые балки на двух опорах, нагруженные равномерно распределенной нагрузкой. Интенсивность распределенной нагрузки определяется по среднему значению нормального давления и среднему значению размеров примыкающих участков.

В тяжелых бункерах с целью получения экономии металла узел соединения ребер выполняется жестким. При этом для упрощения конструкции узла плоскости ребер жесткости располагаются горизонтально под некоторым углом к обшивке бункера.

В этом случае расчетная схема для ребер жесткости может быть принята в виде прямоугольной рамки с жесткими узлами.

При определении напряжений в ребрах жесткости в расчетные характеристики их поперечных сечений включается прилегающий к ним поясok шириной  $30s$ .

Прямоугольные бункеры удобны для объединения их в многоячейковых конструкциях, однако наличие в них большого числа элементов, работающих на изгиб, приводит к недостаточно рациональному использованию в них материала, что в наибольшей степени сказывается в случаях применения бункеров большого объема, которые поэтому более

целесообразно изготавливать из оболочек.

Круглые бункеры и силосы состоят из цилиндрической верхней части и конической воронки. Оболочка круглых бункеров и силосов работает почти исключительно на растяжение, и поэтому они являются более экономичными по весу, чем прямоугольные.

***Контрольные вопросы:***

1. В чем состоит различие между бункером и силосом?
2. Какая часть бункера является наиболее нагруженной?
3. Почему круглые бункеры являются более экономичными по весу, чем прямоугольные?
4. От чего зависит наименьший угол наклона стенки бункера к горизонту?
5. По какой формуле определяется нормальное давление сыпучего материала на наклонную стенку?