

## Уважаемые студенты!

### Задание:

1. Прочтите приведенный ниже конспект лекции.
2. Напишите конспект лекции в тетрадь объемом не менее 5 страниц рукописного текста.
3. Ответьте письменно на контрольные вопросы.
4. Письменный отчет конспекта лекции и ответов на вопросы в виде фото предоставьте преподавателю на e-mail ([tamara\\_grechko@mail.ru](mailto:tamara_grechko@mail.ru)).

**Обратите внимание!!!** В случае возникновения вопросов по теоретическому материалу лекции обращайтесь для консультации к преподавателю по тел. 0721355729 (Ватсап).

С уважением, Гречко Тамара Ивановна!

## ЛЕКЦИЯ

**Тема: Сущность способа и область применения кислородной резки.  
Технология и оборудование для кислородной резки**

**Цель:** Изучить сущность и способы и область применения кислородной сварки

### *План*

1. Сущность способа и область применения
2. Основные условия кислородной резки:
3. Технология кислородной резки
4. Оборудование для кислородной резки
5. Качество кислородной резки

### **1. Сущность способа и область применения**

Один из способов обработки металла, применяемого в строительстве, производстве техники, изготовлении ограждений и для многих других целей, — кислородная резка.

**Кислородно-дуговая резка** отличается от дуговой тем, что на нагретый до плавления участок поверхности металла подают струю чистого кислорода. Кислород прожигает металл участка резания и выдувает образовавшиеся оксиды и расплавленный металл из полости реза. При сгорании металла выделяется дополнительная теплота, которая ускоряет процесс плавки и резки металла.

Для поддержания стабильного процесса используют горючие газы –

ацетилен, пропан-бутановую смесь, МАФ, а также в отдельных случаях – пары бензина и керосина.

Существуют разные технологии кислородной резки. Например, низколегированные и углеродистые стали рассекаются только чистым кислородом, а для сплавов меди, чугуна или высоколегированных сталей предполагается использование специальных флюсов. Осуществляют резку ручную или при помощи соответствующего оборудования.

#### ***Преимущества кислородной резки:***

- большие толщины рассекаемого металла (до 500 мм), ограниченные лишь конструктивными особенностями установок кислородно-флюсовой резки;
- низкая себестоимость;
- высокое качество (современные машины позволяют достичь приемлемой ширины реза, отсутствия конусности реза, чистых кромок, не требующих обработки);
- возможность использования многорезаковых схем.
- возможность сочетания резки со сварочными работами при монтаже различных строительных конструкций.

#### ***Область применения***

##### **Резка листов**

Ручная техника кислородной резки металлов применяется для обработки листов. В качестве горючего газа в этом случае часто используют ацетилен, пропан-бутан и природный газ. Первый вариант предпочтительнее, поскольку при его применении время разогрева заготовки минимально.

Листы толщиной 3–300 мм рассекаются резаками Р2А-01 или РЗП-01. Для материала толщиной до 800 мм необходимы специализированные инструменты типа РЗР-2.

При резке стали малой толщины возможны перегревы, коробление металла и оплавление кромок. Чтобы не допустить этого, лучше применять резку с последовательным расположением пламени и кислорода. Мощность пламени должна быть минимальная, а скорость работы — максимальная.

При использовании ручной кислородной резки актуальны следующие технологические приемы:

- безгратовая резка (позволяет получить срезы без грата (заусенцев, избыточного выдавленного металла) на кромках, подразумевает использование сопла с расширением на выходе и кислорода чистотой более 99,5 %);
- пакетная резка (позволяет получать качественные срезы тонких листов, подразумевает стягивание в одну пачку заготовок толщиной 1,5–2 мм).

## **Резка поковок и отливок**

Как и в случае с листами, здесь важно правильно выбрать резак для ручной кислородной резки. Для поковок и отливок подходит модель РЗР-2, работающая на пропане-бутане с кислородом. Допустимая толщина раскраиваемых изделий — 300–800 мм. В этом случае важно следить за скоростью и положением резака. Так, в начале работы он размещается под прямым углом к поверхности. К концу реза скорость следует снижать, а угол наклона увеличивать в сторону, обратную движению.

## **Резка труб**

Кислородная резка труб актуальна для обработки торцов изделий под сварку, удаления дефектов и проделывания отверстий. Горючий газ — ацетилен или его заменители. Вручную трубы режут во всех пространственных положениях. Для работы используют универсальные и вставные резаки. Режимы устанавливают в соответствии с толщиной металла.

Ручной способ кислородного раскроя применяется для обработки торцов трубопровода перед сварочными работами, для удаления дефектов. Операция может выполняться в любом пространственном положении. Для ее выполнения применяют вставные и универсальные резаки. Настройка режима зависит от толщины обрабатываемого изделия.

## **2. Основные условия кислородной резки**

### ***Основные условия кислородной резки:***

- температура плавления выше температуры воспламенения материала в кислороде (металл должен гореть в твердом состоянии, тогда срез получится ровным, его поверхность — гладкой, продукты горения легко удалятся струей кислорода);
- температура плавления шлаков ниже температуры горения металла (жидкотекучие шлаки легко удаляются со среза);
- выделяемого тепла должно хватать для поддержания горения;
- уровень теплопроводности металла не должен быть высоким (поступающее тепло от места рассекания материала отводится, что препятствует процессу резки);
- окислы, возникающие при резке, не должны быть чересчур вязкими (например, наличие хрома и кремния в составе металла приводит к образованию плохо выдуваемого шлака и затруднению технологического процесса).

Перечисленным условиям кислородной резки отвечают нелегированные и низколегированные стали. Алюминий, медь и серый чугун

этим критериям не соответствуют.

### ***Виды металлов для кислородной резки***

Металлы в разной степени подходят для кислородной резки. Как уже было отмечено, лучше всего таким способом рассекаются низкоуглеродистые стали, в которых содержание углерода не превышает 0,3 %. Если уровень этого вещества более 0,7 %, то процесс идет тяжело. Высокоуглеродистые заготовки можно распилить только с помощью кислородно-флюсовой резки. Флюсы — специальные порошкообразные добавки, подаваемые вместе с газом. Их задача состоит в превращении шлаков из тугоплавких в жидкотекучие.

Высоколегированные стали также режутся с флюсами. Алюминий и сплавы алюминия кислородную резку не приемлют. Для них лучше использовать плазменно-дуговой метод.

Латунь, медь, бронза режутся только с флюсами. Известный компонент флюсовой смеси — железный порошок (ПЖ) с частицами 0,07–0,16 мм. Для рассекания нержавеющей стали к нему добавляют алюминиевый порошок (А1В). Также активно применяются ферросилиция и алюминиевомагниевого состава.

Дополнительные условия кислородной резки при использовании флюсов:

- повышение на 20 % мощности подогревающего пламени;
- согласование скорости резки с количеством флюса;
- увеличенное расстояние между мундштуком и металлом.

### ***Влияние легирующих элементов на разрезаемость стали при кислородной резке***

Обычно наличие легирующих элементов затрудняет процесс кислородной резки. Эти компоненты влияют на работу по-разному:

- кремний (Si), если его содержание ниже 4 %, затрудняет процесс;
- марганец (Mn), если его содержание выше 4 %, затрудняет процесс;
- хром (Cr), если его содержание выше 5 %, затрудняет процесс, вызывает самокалку кромок, уменьшает антикоррозийную стойкость материала;
- никель (Ni), если его содержание выше 7 %, затрудняет процесс, вызывает образование трещин на кромках;
- титан (Ti) хорошо влияет на разрезаемость;
- вольфрам (W), если его содержание выше 10 %, затрудняет процесс, повышает хрупкость и твердость стали.

Таблица 1- характеристика разрезаемости стали

Сталь	Характеристика разрезаемости
-------	------------------------------

Высокоуглеродистая	При содержании углерода свыше 0,3% до 1% резка затруднена и требуется предварительный подогрев стали до 300-700С. При содержании углерода более 1-1,2% резка невозможна
Среднеуглеродистая	С увеличением содержания углерода от 0,3 до 0,7% резка осложняется
Низкоуглеродистая	При содержании углерода до 0,3% резка без затруднений

### 3. Технология кислородной резки металла

#### *Виды кислородной резки*

*По форме обрабатываемой поверхности:*

- скоростная, нормальная и кислородно-флюсовая, предназначены для прямолинейной и фигурной резки;
- строжка поверхности и канавок, обточка – используют в поверхностных обработках;
- кислородное копьё и струя – применяют в сверлении и прожигании.

*По типу разреза:*

- резку копьём;
- разделительную;
- поверхностную;

По степени механизации:

- ручная (для листов и профильного проката)
- механизированная (для труб большого и малого диаметра, где важна высокая точность и качество)

Качественный результат зависит не только от правильно выбранного режима, но и квалификации сварщика.

#### *Требования безопасности при кислородной резке*

Резка, как и другой рабочий процесс, требует внимательности и соблюдения техники безопасности:

- запрещено проводить подогрев металла одним только сжиженным газом;
- запрещено использовать жидкое горючее в газосварочных работах;
- при работе в закрытых помещениях должны быть предусмотрены вентиляционные системы;
- баллоны с сжиженным газом должны располагаться на расстоянии не менее 5

м от газосварочных работ.

### ***Подготовка поверхности перед резкой***

Перед проведением раскроя металла кислородом необходимо очистить поверхность от коррозии, грязи, масляных пятен и окалины. Если резка выполняется вручную, достаточно всего лишь очистить место реза плазменным резаком. Если процесс механизирован, то листы правят на вальцовочных аппаратах, а очищают с помощью химических или дробеструйных работ.

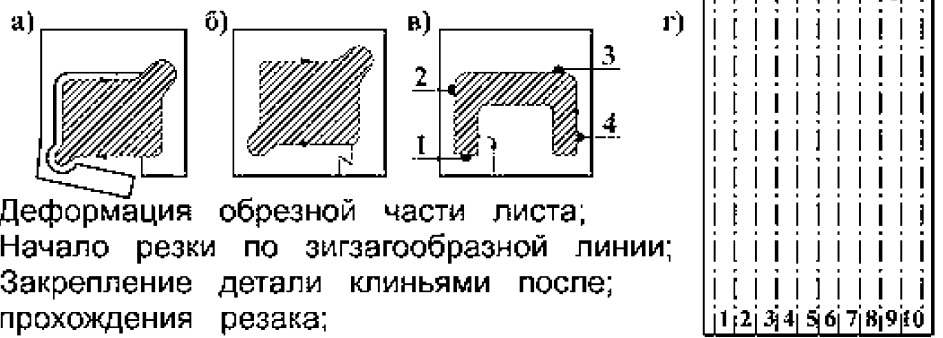
### ***Принцип технологии кислородной резки металла***

Принцип резки кислородом базируется на следующих процессах: подогрев металла, сжигание материала в кислороде и выдувание шлака. Обычно подогревательное пламя не тушат. Оно горит на протяжении всей работы. Если его загасить, металл охладится, кислород перестанет поддерживать горение, резка остановится.

Технология кислородной резки металла предполагает использование максимально чистого газа. От его концентрации зависит расход. Чем качественнее газовая смесь, тем меньше ее требуется для выполнения реза. Обычно берется кислород чистотой 98–99 %. При снижении показателя на процент не только возрастает расход, но и падает скорость рассекания металла.

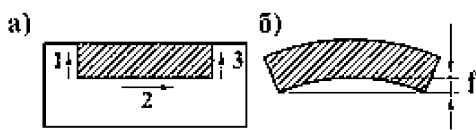
### ***Деформации при кислородной резке***

## Деформации и способы их уменьшения при вырезке деталей



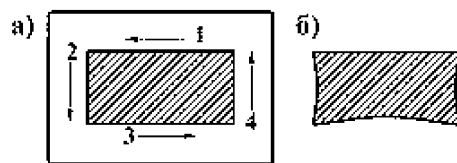
- а) Деформация обрезной части листа;
- б) Начало резки по зигзагообразной линии;
- в) Закрепление детали клиньями после прохождения резака;
- г) Последовательность резки листа на полосы одним резаком

### Схема деформирования заготовки при резке



- а) Последовательность вырезки;
  - б) Вырезанная заготовка;
- $f$  - стрела изгиба

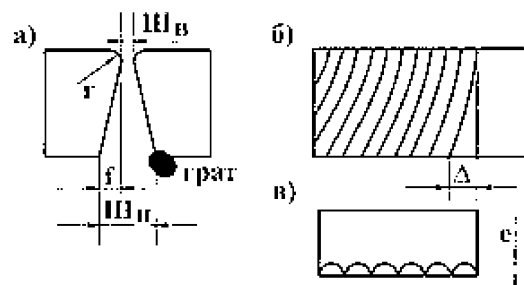
### Порядок вырезки деталей внутри листа



- а) Последовательность резки;
- б) Форма вырезанной детали

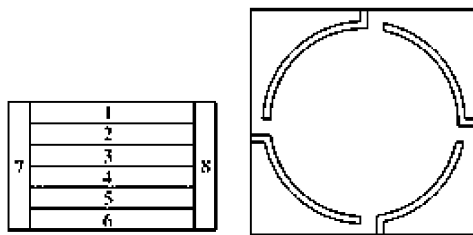
### Параметры реза

- а) Поперечное сечение реза;
- б) Вид поверхности реза;
- в) Вид сверху вдоль реза



- $\text{Ш}_в$  - ширина реза сверху;
- $\text{Ш}_н$  - ширина реза внизу;
- $f$  - неперпендикулярность реза;
- $e$  - глубина бороздок;
- $\Delta$  - отставание;
- $r$  - радиус оплавления

### Схема резки с защемлениями



- а) Резка полос
- 1-6 - вырезаемые полосы;
- 7-8 - перемычки, вырезаемые в конце
- б) Вырезка круглой заготовки

Рисунок 39.2 - Деформации при кислородной резке

## Техника и режимы ручной кислородной резки

ВНИИавтогенмаш разработал способ ручной кислородно-дуговой резки резаком типа РГД. При этом способе резчик в правой руке держит электрододержатель, а в левой — резак. Возбудив дугу и нагрев металл до плавления, резчик нажимает на рукоятку кислородного клапана и направляет струю кислорода на разогретый металл, затем дугу и резак перемещает вдоль линии реза. Electroдами служат стальные стержни диаметром 4...5мм с покрытием ЦМ-7, ОММ-5, ОЗС-3 и др. Ток в зависимости от диаметра

электрода составляет **160...250 А**. Этим способом можно разрезать металл толщиной до **50мм**. Металл толщиной **10...20мм** режут электродом диаметром **4 мм** со скоростью **450...550 мм/мин**. Расход кислорода составляет **100...160л/мин**. Углеродистые и низколегированные стали толщиной **50 мм** режут электродом диаметром **5мм** со скоростью **200 мм/мин** при расходе кислорода до **400 л/мин**.

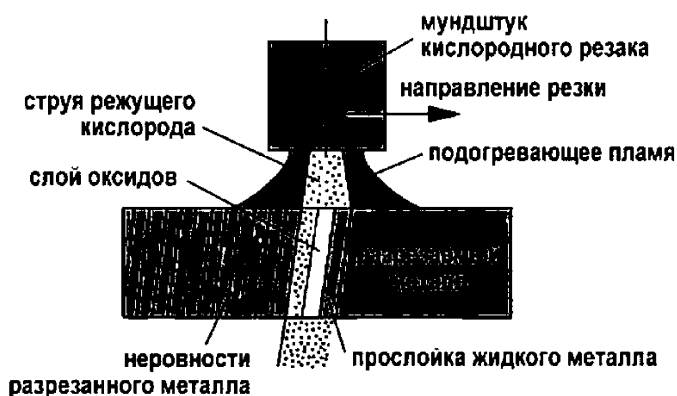


Рисунок 39.1 — Технология резки металла кислородом

#### 4. Оборудование для кислородной резки

Поскольку для работы часто используют ацетилен, то в качестве оборудования для кислородной резки нередко берут установки для ацетиленовой сварки. Вместо сварочных горелок там применяются газовые резаки.

Существуют классификации этих элементов:

- по виду горючего газа (резаки для жидких горючих смесей, ацетилена, газов-заменителей);
- степени автоматизации (ручные, машинные);
- назначению (специальные и универсальные);
- смешиванию газов (безинжекторные и инжекторные);
- мощности пламени (большая, средняя, малая).

Наиболее распространенный вариант — резак инжекторного типа.

По своей конструкции резаки существенно отличаются от горелок. Они имеют дополнительные трубки, через которые подается режущий кислород, и наконечники с мелкими отверстиями для смеси газов. Центральное отверстие предусмотрено для подачи режущего кислорода.



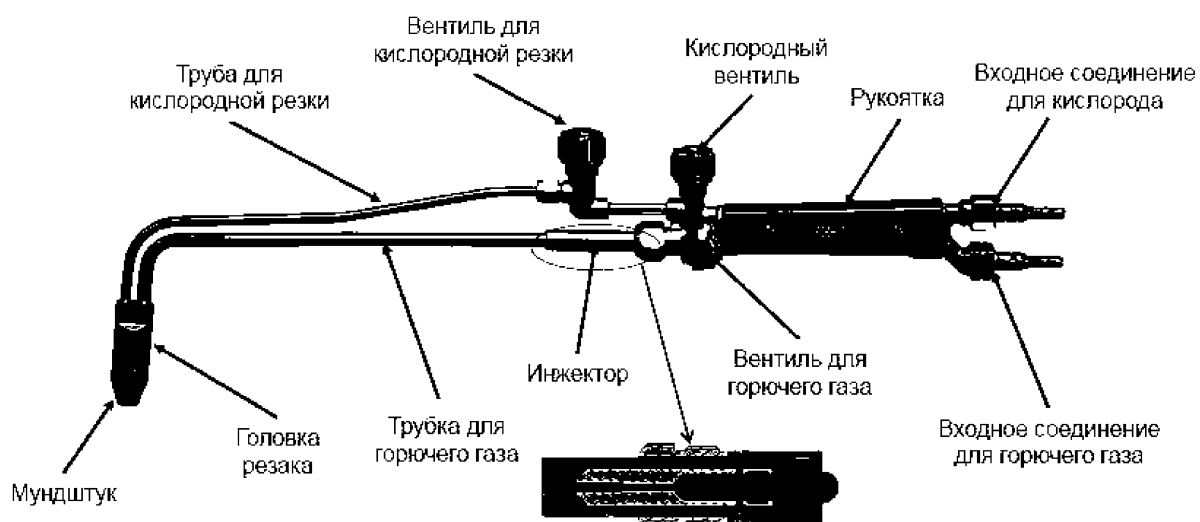


Рисунок 39.3 - Схема газорезачего аппарата

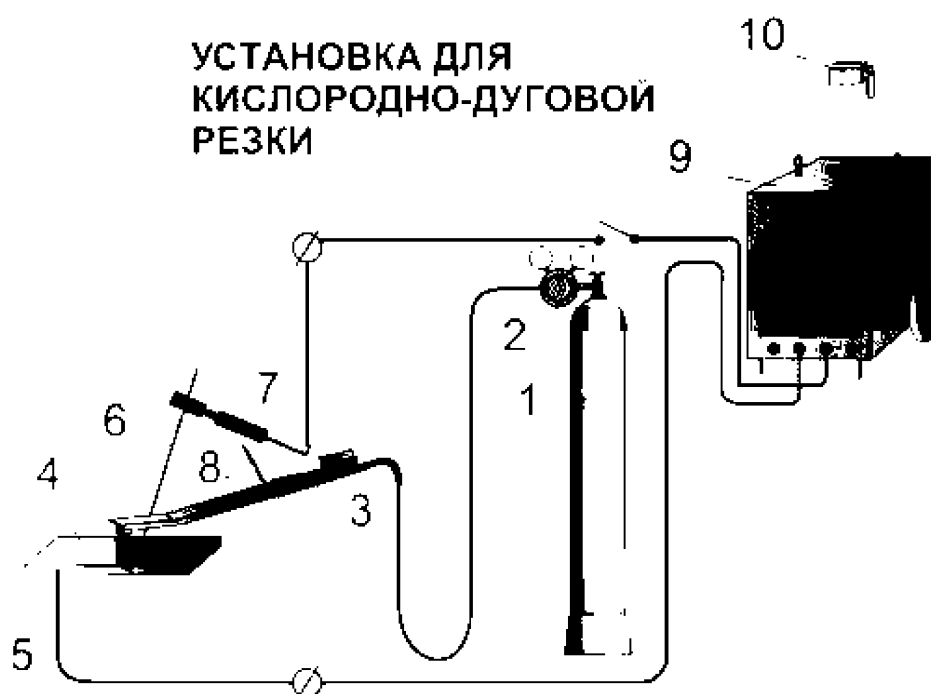


Рисунок 39.4 - Схема оборудования поста для кислородно-дуговой резки стальным стержневым электродом:

- 1 — сварочный трансформатор, 2 — регулятор, 3 — рубильник,  
 4 — провода, идущие к держателю, 5 — электрододержатель, 6 — электрод,  
 7 — резак РГД-1-56, 8 — кислородный шланг, 9 — баллон с кислородом, 10 — редуктор

**Принцип работы машины для кислородной резки:**

1. Заготовка располагается горизонтально, вентили резака закрыты;
2. Открывается кислородный вентиль, а после — вентиль горючего газа;
3. Смесь воспламеняется и регулируется по мощности;
4. Металл нагревается по площади реза;
5. Открывается вентиль с режущим кислородом, активирующим горение при

достижении разогретого металла;

6. В процессе появляются окислы, они удаляются струей кислорода;

7. При окончании работы сначала закрывают вентиль режущего кислорода, потом горючего газа, в завершении — горелки.

В настоящее время существует несколько методов кислородно-дуговой резки. За рубежом (в США, Франции и Бельгии), например, нашел применение метод кислородно-дуговой резки при помощи стальных трубчатых электродов.

При этом способе резки металл нагревается дугой, возбуждаемой между трубчатым электродом и обрабатываемым изделием. Струя кислорода, поступающая из отверстия трубки, попадая на нагретую поверхность, окисляет металл по всей его толщине.

Электродами служат трубки из низкоуглеродистой или нержавеющей стали при наружном диаметре 5 — 7 мм. Внутренний диаметр трубки может быть 1 — 3,5 мм. Наружную поверхность электрода покрывают специальным покрытием, предохраняющим электрод от замыкания с обрабатываемым металлом при его опирании и перемещении. Кислородно-дуговую резку также выполняют и угольным электродом. Наиболее широкое распространение способ кислородно-дуговой резки нашел при подводных работах.

## **5. Качество кислородной резки**

Качество резки определяется точностью резки и качеством поверхности реза. Точность резки характеризуется отклонениями линии реза от заданного контура. Наименьшие отклонения линии реза от заданной будут при резке на машинах с программным, фотоэлектронным и электромагнитным управлением; величина отклонений будет возрастать при резке на машинах с ручным управлением или переносными машинами. Наибольшие отклонения получаются при ручной резке без направляющих приспособлений. Величина отклонений зависит также от длины, толщины, состояния поверхности листа, формы вырезаемой заготовки, квалификации резчика.

Качество реза характеризуется неперпендикулярностью и шероховатостью его поверхности, равномерностью ширины реза по всей толщине листа, наличием подплавления верхней кромки и грата на нижней кромке (рисунок 39.4, а).

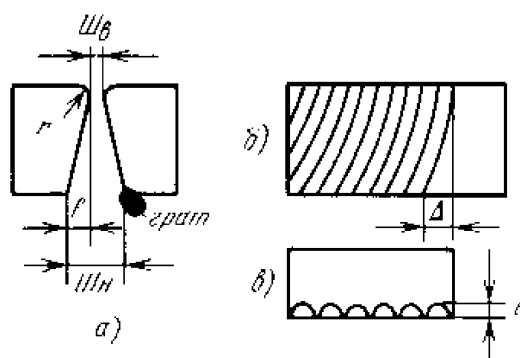


Рисунок 39.4 - Параметры реза:

- а - поперечное сечение реза, б - вид поверхности реза, в - вид сверху вдоль реза,  
 Шв - ширина реза вверху, Шн - ширина реза внизу,  
 f - неперпендикулярность реза, е - глубина бороздок,  
 А - отставание, г - радиус оплавления верхней кромки

При машинной резке ширина реза в зависимости от толщины металла составляет:

Толщина ме- талла, мм	5	15	15	30	30	60	60	100	100	150
Ширина реза, мм	2	2,5	2,5	3	3	3,5	3,5	4,5	4,5	5,5

Неперпендикулярность поверхности реза образуется при изменении угла наклона резака к поверхности листа, а также от расширения режущей струи кислорода.

Шероховатость поверхности реза определяется количеством и глубиной бороздок, оставляемых режущей струей кислорода (рисунок 39.4, в). Бороздки обычно имеют криволинейное очертание из-за отставания А от оси мундштука режущей струи кислорода (рисунок 39.4, б). Оно вызвано запаздыванием горения металла в нижних слоях листа ввиду загрязненности струи кислорода аргоном, азотом, невозможностью подогрева пламенем нижних слоев металла и расширением струи кислорода. Чем меньше чистота кислорода, тем значительнее отставание бороздок и увеличение ширины реза в нижней части листа. Величина отставания при резке также зависит от конструкции мундштука и давления режущей струи кислорода. Мундштуки с расширяющимся соплом при низком давлении кислорода способствуют увеличению длины подогревающего пламени и уменьшению отставания бороздок при резке. Обычно отставание составляет от 1 до 15 мм при прямолинейной резке листов толщиной от 5 до 200 мм.

Глубина бороздок зависит от давления кислорода, скорости резки, равномерности перемещения резака и состава горючего. Более чистая поверхность реза достигается при использовании природного газа, водорода, чем ацетилен.

Величина оплавления кромок находится в прямой зависимости от мощности подогревающего пламени и в обратной - от скорости резки. ГОСТ 14792 - 69 устанавливает три класса качества поверхности при машинной резке: 1-й класс - высший, 2-й класс - повышенный, 3-й класс - обычный. Для каждого класса установлены предельные допуски на неперпендикулярность поверхности и на шероховатость, а также на отклонение от линии реза.

#### Допускаемая величина неперпендикулярности, мм

Толщина разрезаемых листов		5	15	15	30	30	50
1-й класс		0,2		0,3		0,4	
2-й класс		1,0		1,2		1,6	
3-й класс		1,2		1,6		2,0	

#### Допускаемая глубина бороздок, мм

Толщина разрезаемых листов		5	15	15	30	30	50
1-й класс		0,04		0,08		0,16	
2-й класс		0,08		0,16		0,32	
3-й класс		0,16		0,32		0,64	

#### Допуски на отклонение от линии реза, мм

	Длина листов, мм	до 630	630	2000	2500
			2000	2500	4000
1-й класс		0,9	1,0	1,1	1,1
2-й класс		1,4	1,5	1,8	2,0
3-й класс		2,0	2,3	2,5	2,5

#### Контрольные вопросы:

1. Почему алюминий и его сплавы не режутся кислородом?
2. Какие способы борьбы с деформациями при кислородной резке Вы знаете?
3. По каким признакам определяют качество резки?
4. В чем сущность процесса кислородной резки?
5. Как влияют различные примеси в стали на ее резку кислородом?
6. Как производится резка стали большой толщины и резка пакетов?
7. В чем сущность процесса поверхностной резки?
8. Какова область применения автоматической и полуавтоматической кислородной резки?
9. Каким путем можно уменьшить деформации вырезаемых деталей?