

Уважаемые студенты!

Задание:

1. Прочтите приведенный ниже конспект лекции.
2. Напишите конспект лекции в тетрадь объемом не менее 5 страниц рукописного текста.
3. Ответьте письменно на контрольные вопросы.
4. Письменный отчет конспекта лекции и ответов на вопросы в виде фото предоставьте преподавателю на e-mail (tamara_grechko@mail.ru).

Обратите внимание!!! В случае возникновения вопросов по теоретическому материалу лекции обращайтесь для консультации к преподавателю по тел. 0721355729 (Ватсап).

С уважением, Гречко Тамара Ивановна!

ЛЕКЦИЯ

Тема: Плазменная резка металлов

Цель: Изучить особенности плазменной резки металла

План

1. Сущность и область применения плазменной резки металлов
2. Схемы плазменной резки
 - 2.1 Резка сжатой дугой прямого действия
 - 2.2 Резка плазменной струей косвенного действия
3. Источники питания для плазменной резки
4. Оборудование для плазменной резки

1. Область применения и сущность плазменной резки металлов

Применение плазменной резки

Методы дуговой, газодуговой и газовой резки в применении к цветным металлам и высоколегированным сталям не обеспечивают высокой чистоты реза, малопродуктивны и дорогостоящи. Поэтому в последние годы для выполнения качественной резки сплавов алюминия, легированных и даже низкоуглеродистых сталей все большее применение получила плазменная резка.

Плазменно-дуговая резка является прогрессивным высокопроизводительным способом резки металлов. Она осуществляется глубоким проплавлением металла сжатой дугой в зоне резания и удалением частиц расплавленного металла газовым потоком.

Возможности плазменной резки

Плазменный резак может использоваться как для цветных металлов, так и для черных и их сплавов. В первом случае в качестве основы для плазмы используются неактивные газы, а во втором – активные. Толщина материалов, которые способен обработать плазменный резак, может достигать 220 миллиметров. С помощью плазмы можно резать и тонкие металлы.

Но даже самые дорогостоящие плазморезы не могут гарантировать отсутствие скоса, конусность резки все равно будет составлять 2-4 градуса.

Аппарат плазменной резки может производить как раскраивание металлического листа по прямой линии, так и фигурную резку, в том числе сверление отверстий. Минимальный диаметр отверстий при этом не может быть меньше 1,5 – 2 толщин металлической заготовки

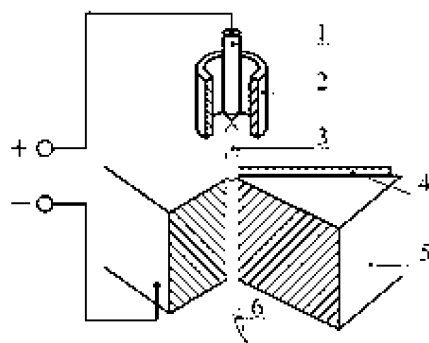
Сущность процесса плазменной резки

Сущность ее заключается в том, что обрабатываемый металл в зоне реза расплавляется и частично испаряется с помощью струи плазмы, получаемой в дуге. Этой же струей расплавленный металл удаляется из полости реза. Температура плазмы достигает 30 000°C, а скорость ее истечения из сопла плазменной горелки -2000 м/с. Плазменная резка может применяться для металла толщиной от долей до десятков миллиметров.

Мощными плазменными горелками, работающими при напряжении дуги до 200 В, можно разрезать листы толщиной до 150 мм и более со скоростью до 1 м/мин, а листы толщиной до 66 мм - при скорости до 5 м/мин и более. Плазменная резка алюминиевых сплавов и других цветных металлов и легированных сталей позволяет получать резы с высоким качеством (по чистоте и точности) и отличается наибольшей экономичностью по сравнению со всеми другими методами резки. Для низкоуглеродистых сталей плазменная резка особенно эффективна при обработке листов толщиной до 30 мм

На рисунке 41.1 представлена схема процесса. Дуга возбуждается и горит между вольфрамовым электродом **1** и разрезаемым металлом **5**. Ток постоянный прямой полярности. Электрод находится внутри охлаждаемого медного мундштука **2**. В канал мундштука под давлением подается плазмообразующий газ, струя которого сжимает столб дуги **3**. Под действием дуги газ разогревается до высокой температуры, более 10 000°C, образуя плазму. Струя плазмы **6**, имея высокую температуру и большую скорость истечения, проплавляет металл по линии реза **4** и выдувает расплавленный

металл из полости реза.



- 1– вольфрамовый электрод;
- 2– медный мундштук;
- 3– дуга;
- 4– линия реза;
- 5– разрезаемый металл;
- 6– струя плазмы

Рисунок 41.1- Схема процесса плазменно-дуговой резки

Преимущества и недостатки резки плазмой

Преимущества:

- Установки для плазменной резки имеют меньшую стоимость по сравнению с лазерными.
- Плазморезка может справиться с толщиной металла, недостижимой для лазера.
- Нарезанию плазмой поддаются практически все металлы, проводящие ток (медь, сталь, латунь, чугун, титан и т.д).
- Толщина реза плазменной установки зависит от типа станка и его наконечников. Аппараты с минимальной толщиной реза снижают процент потери металла и увеличивают концентрацию потока плазмы.
- Дополнительная обработка реза не нужна.
- Безопасность плазменной установки. Ее конструкция не предполагает баллонов со сжатым газом, которые могут стать причиной пожара или взрыва.
- Вмешательство обслуживающего персонала при автоматической резке сводится к минимуму.

Недостатки:

- Если нужно разрезать металл толщиной более 200 мм, придется прибегнуть к другим видам резки.
- Нужно обращать пристальное внимание на угол отклонения. Он не должен составлять более 50 градусов.
- К одному аппарату невозможно подключить два резака.

2. Схемы плазменной резки

В зависимости от вида дуги различают две схемы резки:

2.1 Резка сжатой дугой прямого действия

Дуга горит между электродом плазменной горелки и разрезаемым листом (рис. 41.2, *а*).

Этот процесс применяется для резки толстых листов из алюминия и его сплавов, нержавеющей стали и других сталей и сплавов

Резка плазменной дугой основана на способности сжатой дуги глубоко проникать в металл, проплавляя его по линии реза дуговым разрядом. Под действием высокой температуры сжатой дуги газ 2, проходя через дуговой разряд, сильно ионизируется, образуется струя плазмы, которая удаляет расплавленный металл из места реза. Дуга 1 возбуждается между разрезаемым металлом 4 и неплавящимся вольфрамовым электродом 5, расположенным внутри головки резака 6. Дуговую газоразрядную плазму 3 называют низкотемпературной (ее температура 5000—20 000°С).

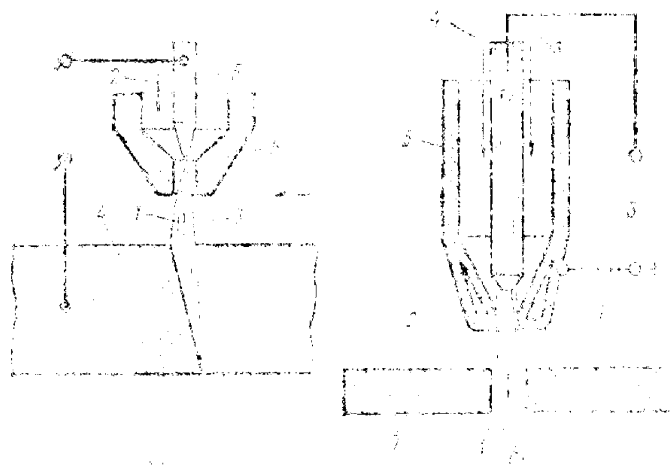


Рисунок 41.2 - Схема процесса плазменной резки:
а — плазменной дугой, б — плазменной струей

Применяемые при плазменно-дуговой резке плазмообразующие газы должны обеспечивать получение плазмы и необходимую защиту вольфрамового электрода от окисления. В качестве таких газов применяют аргон, азот и смеси аргона с азотом, водородом и воздухом. В качестве электродов используют лантанированный вольфрам ВЛ-15. Вольфрамовый электрод располагают с соплом плазмотрона. Струя плазмы имеет большую скорость истечения и форму вытянутого конуса, сечение которого на выходе соответствует сечению сопла. Плазменно-дуговую резку применяют при резке металлов, которые невозможно или трудно резать другими способами, например, при резке коррозионно-стойких легированных сталей, алюминия, магния, титана, чугуна и меди.

2.2 Резка плазменной струей косвенного действия

Дуга горит между концом вольфрамового электрода и внутренней стенкой охлаждаемого водой наконечника плазмоторона (рис. 41.2,б).

В этой схеме резка происходит под действием плазмы, выделенной из столба дуги

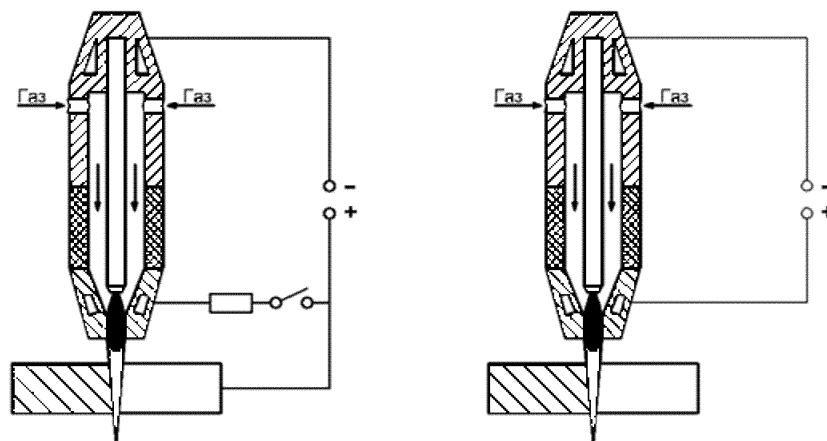
Этот процесс применяется для резки тонких листов из алюминия и его сплавов, нержавеющей сталей и других сталей и сплавов

Для резки применяют аргон, смеси аргона с водородом, а также смеси азота с водородом, водовоздушные смеси, а сейчас чаще просто воздух.

При резке плазменной струей разрезаемый металл не включается в электрическую цепь дуги. Сущность резки плазменной струей заключается в выплавлении металла струей плазмы и выдувании расплавленного металла из зоны реза.

На рисунке 41.2,б схематически представлен процесс резки плазменной струей. Питание осуществляется от источника постоянного тока 3. Минус подводится к вольфрамовому электроду 4, а плюс — к медному соплу 2, которое охлаждается водой. Дуга 6 горит между электродом и соплом и выдувается газовой смесью из внутренней полости мундштука 5 с образованием струи плазмы которая проплавляет разрезаемый металл 7.. Плазменную струю применяют при резке тонкого металла. Скорость резки плазменной струей зависит от свойств разрезаемого металла и от параметров режима резки (сила тока, напряжение, расход газа). Плазменной струей режут как ручным, так и механизированным способом. Для плазменно-дуговой резки применяют специальное оборудование, которое питается электрической энергией. Основным элементом при плазменной резке является устройство для управления рабочим циклом резки — подачей и перекрытием газов, зажиганием вспомогательной дуги.

На рисунке 41.3 представлены схемы плазменных горелок для резки.



а)

б)

Рисунок 41.3 - Схема плазменных горелок для резки:

а - с прямой дугой

б - с косвенной плазменной струей

3. Источники питания для плазменной резки

Источниками питания дуги являются однопостовые сварочные преобразователи **ПСЮ-500** и выпрямители **ВКС-500**. Для обеспечения повышенного напряжения холостого хода используют последовательное включение **2...3** преобразователей на одну дугу. Применяют также специальные источники питания плазменной дуги **ИПГ-500-1** и выпрямители **ВДГ-502**.

Физической основой воздушно-плазменной резки является выдувание электрической дуги сжатым воздухом, с последующим местным плавлением металла и удалением его из зоны резки разогретым газовым потоком. Дуга, свободно горящая в воздухе, имеет температуру 6000 - 8000 К. Если увеличить внешнее охлаждение дуги, сжав ее потоком газа, то ее температура возрастет до 20000 К и вокруг дуги формируется газовый поток. Такое состояние вещества называют низкотемпературной плазмой.

Устройства, в которых электрическая энергия превращается в тепловую энергию потока низкотемпературной плазмы, носят название плазмотроны.

Плазмотрон - главное устройство для получения плазмы при нормальном давлении было разработано еще 100 лет назад. Одно из самых распространенных применений этого изобретения - разработанные в 60-ые годы прошлого века аппараты воздушно-плазменной резки металлов. Важно отметить, что сразу после появления оборудования для воздушно-плазменной резки металлов, оно получило широкое распространение на предприятиях ВПК, авиапрома, атомной энергетики и в других высокотехнологичных областях народного хозяйства.

Толщина разрезаемого металла в значительной степени зависит от напряжения. Например, при рабочем напряжении **75 В** максимальная толщина резки алюминия достигает **25 мм**, а при напряжении **250 В** — **300 мм**. Ток составляет **150...800 А**.

Большое применение получили установки, в которых плазмообразующим газом служит воздух. К ним относится установка **УПР-201**, предназначенная для ручной плазменной резки металлов толщиной до **40 мм** при температуре окружающей среды от **+40 до —40°С**. Установка состоит из источника питания, аппаратуры управления процессом резки и плазмотрона.

Максимальный рабочий ток — **250 А**. Давление воздуха — **0,5.-0,8 МПа**. Расход воздуха — **70... 100 м³/ч**.

В строительном-монтажных условиях используют монтажный передвижной пост **КПМ-1**, смонтированный на одноосном автоприцепе **ГАПЗ- 755А**. Оборудование состоит из сварочного выпрямителя **ВКС-500-1**, компрессора, двух балластных реостатов **РБ-300-1**, горелки **ГДС-150**, резака **РДП-2**, баллонов с аргоном и азотом. Вентиляция на режиме резки — принудительная. Все оборудование поста защищено от атмосферных осадков металлическим кожухом. Пост выполняет сварку металла толщиной до **2,5 мм** и резку меди (толщиной до **20 мм**), стали (до **40мм**) и алюминия (до **50 мм**). Масса передвижного поста — **1500 кг**.

Электроды изготовляют из лантанированного вольфрама **ВЛ-15** или торированного вольфрама **ВТ-15**.

Плазмообразующими газами служат чистый аргон высшего сорта, технический азот **1** -го сорта, смесь аргона с азотом.

4. Оборудование для плазменной резки

Оборудование для плазменной резки металла включает в себя:

- Источник питания. Чтобы плазменная дуга в процессе резки работала стабильно и не разбрызгивала металл, источник питания преобразует переменный ток в постоянный, а также регулирует его силу.
- Плазматрон. Генератор плазмы состоит из электрода, изолированного от него сопла и механизма, которое закручивает плазмообразующий газ. Для качественной работы плазматрону нужен защитный кожух.
- Систему розжига дуги. Ее назначение – образовывать искру в плазматроне, которая нужна для поджига плазменной дуги.

Современное оборудование для плазменной резки металла бывает двух разновидностей:

- ручное
- механизированное (высокоточное).

Ручное оборудование

Ручные системы преобразуют в плазму обычный воздух. Сила тока такого устройства – от 12 до 120 А. Минимальная толщина металла, которую может разрезать прибор на самых низких токах, составляет 3,2 мм.

Ручные установки плазменной резки применяются в тех случаях когда нет необходимости в получении сложных контуров и требуемая точность обработки невысокая. Такие установки широко применяются в ЖКХ, на небольших производствах, где не требуется большая производительность.

На данном оборудовании можно обрабатывать заготовки до 50 мм

толщиной, в зависимости от используемого источника питания.

При ручной резке плазменной струей электрод и детали сопла, даже если источник питания отключен, соединены. Если нажать триггер, через этот контакт пойдет постоянный ток, который также запустит поток плазменного газа. Электрод и сопло разомкнутся только тогда, когда давление плазменного газа будет оптимальным. Затем возникнет электрическая искра, и под действием высоких температур образуется плазма. Электрический ток переместится на контур, охватывающий электрод и разрезаемый металл. Если триггер отпустить, подача тока и воздуха прекратится.

Механизированное оборудование

Более технологичной разновидностью традиционных плазменных станков являются ручные **механизированные**. Они оснащены числовым программным управлением и предназначены для работ, которые требуют высокой производительности – например, для изготовления тяжелого промышленного оборудования. Сила тока - от 130 до 1000 А. Максимальная толщина разрезаемого материала – до 159 мм.

Высокоточные станки используются для очень качественной и быстрой резки с минимальным износом расходников. Отверстие сопла в таких аппаратах маленькое, что позволяет получить дугу с силой тока 40 -50 тысяч А на квадратный дюйм. Для выработки плазмы, кроме очищенного воздуха, используются кислород, азот, смесь из аргона, азота и водорода. Максимальная толщина реза - 160 мм.

При высокоточной резке плазменной струей электрод и детали сопла не соприкасаются. Для их изоляции предназначен завихритель. Когда включается источник тока, начинается предварительная подача газа в плазмотрон. Вспомогательная дуга в это время служит для питания сопла (подключение к «+» потенциалу) и электрода (подключение к «-» потенциалу). Затем вырабатывается высокочастотная искра, и ток от электрода к соплу идет уже через образованную плазму. Плазменная струя начинает разрезание металла, и контур тока переходит от электрода на обрабатываемую поверхность. После этого источник тока устанавливает оптимальную силу тока, происходит регулировка потока газа.

Контрольные вопросы:

1. Что называется резкой?
2. Что такое термическая резка?
3. На какие три группы подразделяется термическая резка?

4. Что такое разрезаемость материала?
5. Как влияет углерод и легирующие элементы на разрезаемость сталей?
6. В чем заключаются преимущества плазменной резки перед другими способами резки?
7. Какие газы используют при плазменной резке?
8. Каковы параметры режима плазменной резки?