

## Памятка

Уважаемые студенты, вам необходимо:

1. Прочитать данную лекцию;
2. законспектировать кратко (основные определения) если даны схемы – их нужно зарисовать;
3. ответить на контрольные вопросы после лекции письменно в рабочей тетради;
4. выполненную работу - прислать фото отчет на электронную почту преподавателя (с 12.04.2023 по 14.04.2023).
5. в дальнейшем по окончанию семестра принести для проверки.

С уважением **Андрощук Ольга Владимировна**, если какие вопросы по заданию, обращаться по такому номеру тел. +380721273299 или по электронной почте e-mail: [Olga8122@yandex.ru](mailto:Olga8122@yandex.ru)

## Лекция

**Тема:** Аппаратура для ручной кислородной резки. Универсальные резаки, вставные резаки, резаки с использованием горючей жидкости

**Цель:** Изучить аппаратуру для ручной кислородной резки. Универсальные резаки, вставные резаки, резаки с использованием горючей жидкости

### План

1. Оборудование для кислородной резки
2. Универсальные резаки

#### 1. Оборудование для кислородной резки

Оборудование для кислородной резки

Резаки классифицируют:

- по назначению – универсальные и специальные;
- по принципу смешения газов – инжекторные и безынжекторные;
- по виду резки – для разделительной и поверхностной резки;
- по применению – для ручной и машинной резки.

Широкое применение получили универсальные инжекторные ручные резаки для разделительной резки. Резаки отличаются от сварочных горелок наличием отдельной трубки для подачи режущего кислорода и особым устройством головки, состоящей из двух сменных мундштуков: наружного – для подогревающего пламени и внутреннего – для струи чистого кислорода (см. рисунок 1).

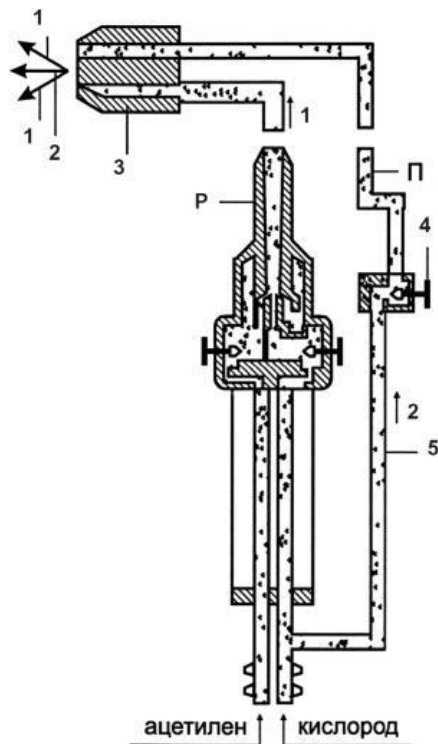


Рисунок 1 – Схема газокислородного резака:

Р – режущая часть; П – подогревающая часть; 1 – ацетилен; 2 – кислород; 3 – мундштук; 4 – вентиль; 5 – шланг подачи кислорода

Ацетилен подается по шлангу к ацетиленовому ниппелю. Кислород – к кислородному ниппелю. От ниппеля кислород идет по двум направлениям: одна часть кислорода, как в обычных сварочных горелках, поступает в инжектор и затем в смесительную камеру. Здесь образуется горючая смесь кислорода с ацетиленом, засасываемым через ниппель. Горючая смесь проходит по трубке, выходит через кольцевой зазор между внутренним и наружным мундштуком и создает подогревательное пламя. Другая часть кислорода через трубки Р поступает в центральное отверстие внутреннего мундштука и образует струю режущего кислорода, сжигающую металл и выдувающую образующиеся оксиды из зоны резака.

Широкое применение получил ручной универсальный *резака «Факел»*, являющийся улучшенной конструкцией *резака «Пламя»*. Он имеет пять внутренних и два наружных мундштука, позволяющих резать металл толщиной до 300 мм со скоростью 80–560 мм/мин. Для работы на газах—заменителях ацетилена используются резаки типа РЗР. Они отличаются большими размерами сечений инжекторов и мундштуков. Существуют вставные сменные резаки, предназначенные для присоединения к стволам универсальных сварочных горелок: *резака РС-70* – к горелкам типа «Звезда» и ГС-3, *резака РГМ-70* – к горелкам типа «Звездочка» и ГС-2. Это создает большие удобства в строительно-монтажных условиях при частых переходах от сварки к резке и наоборот.

Для машинной резки применяют *стационарные шарнирные машины АСШ-2* и *АСШ-70*. АСШ-70 отличается более совершенным приводом и наличием пантографического устройства, позволяющего производить

вырезку одновременно трех деталей. Толщина разрезаемого металла 5–100 мм. Усовершенствованные машины типа АСШ-74 производят резку листовой стали толщиной до 150 мм со скоростью 0,1–1,6 м/мин. Переносные машины представляют собой самоходные тележки, оснащенные резаком и перемещающиеся по разрезаемому металлу. Приводом служит электродвигатель, пружинный механизм или газовая турбина. Например, машина «Микрон-2» предназначена для механизированной кислородной резки листовой низкоуглеродистой стали толщиной до 100 мм со скоростью до 4 м/мин.

## **2. Универсальные резаки.**

Резаки отличаются от сварочных горелок наличием трубки и вентиля для подачи кислорода режущей струи, а также особым устройством головки.

Ручные резаки классифицируются по следующим признакам: по роду горючего - для ацетилена, для газов-заменителей ацетилена, для жидких горючих;

по принципу действия - на инжекторные (основная группа) и безынжекторные;

по давлению кислорода-высокого и низкого давления;

по назначению - универсальные, применяемые для разделительной резки толщин 5-300 мм, и специальные, применяемые для отдельных работ (для резки больших толщин, подводной резки и др.).

К универсальным резакам предъявляются следующие основные требования:

- 1) малый вес и удобство при обращении;
- 2) устойчивость против обратных ударов;
- 3) возможность резки различных толщин металла и в любом направлении;
- 4) образование горючей смеси требуемого состава независимо от величины давления режущего кислорода, а также возможность регулирования пламени как при закрытом, так и открытом вентиле режущего кислорода на резаке.

Универсальные резаки имеют комплект мундштуков, которые бывают двух типов: с кольцевым каналом горючей смеси или щелевые (см. рисунок 2, в, г, д) и многосопловые или сетчатые (см. рисунок 2 а, б, е, ж, з).

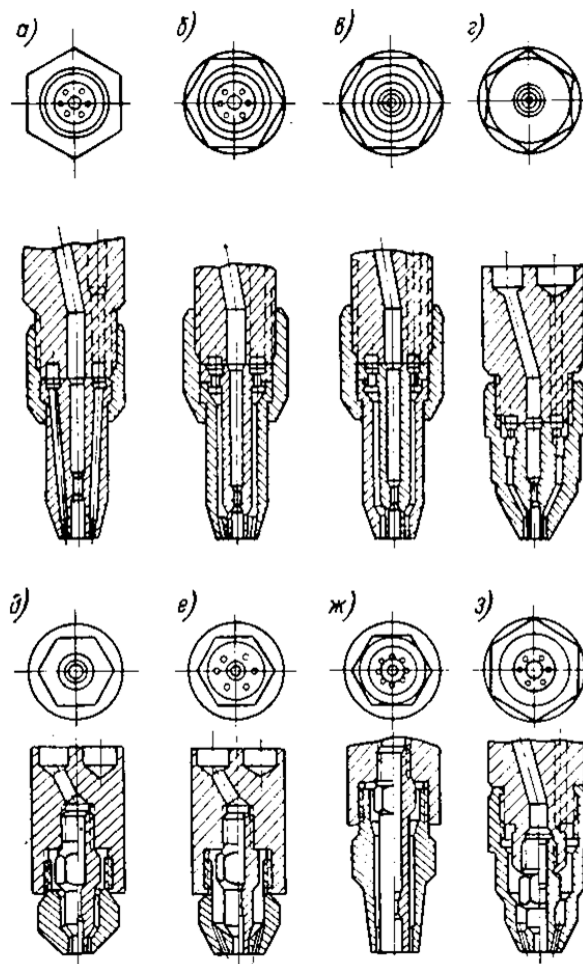


Рисунок 2 – Конструкции мундштуков для резки:

*а* — неразборный многосопловой; *б* — составной многосопловой; *в, г* — составной щелевой; *д* — составной щелевой, ввертный; *е* — составной многосопловой, ввертный; *ж* — составной многосопловой со шлицами, ввертный; *з* — составной многосопловой ввертный с уменьшенным расходом меди

Щелевые мундштуки состоят из внутреннего и наружного мундштуков, ввертываемых на резьбе в головку резака или присоединяемых к ней накладной гайкой. По кольцевому зазору между внутренним и наружным мундштуками поступает горячая смесь для подогревательного пламени, а по центральному каналу внутреннего мундштука подается режущий кислород. Присущий ранее мундштукам этого типа недостаток - эксцентричность щели - устранен в самоцентрирующихся мундштуках, применяемых в настоящее время.

Многосопловые мундштуки бывают цельные (из одного куска металла) и составные, имеющие ряд каналов (сопел) диаметром 0,7-1 мм, расположенных вокруг центрального канала режущей струи; они крепятся к головке резака накладной гайкой. Основным недостатком этих мундштуков является относительно низкая устойчивость их против хлопков и обратных ударов, что имеет место при засорении даже одного из сопел. Поэтому они применяются в основном при работе на газах-заменителях, обладающих низкими скоростями воспламенения.

Ниже кратко рассматриваются современные конструкции универсальных резаков, работающих на ацетилене, газах-заменителях и жидких горючих.

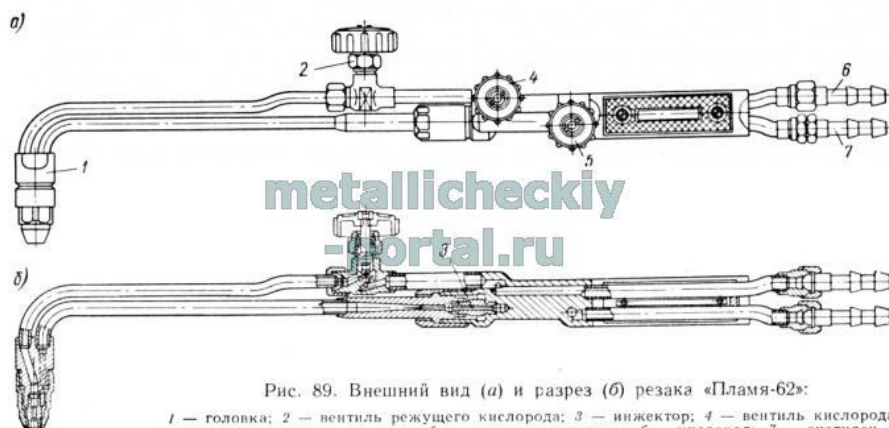


Рис. 89. Внешний вид (а) и разрез (б) резака «Пламя-62»: 1 – головка; 2 – вентиль режущего кислорода; 3 – инжектор; 4 – вентиль кислорода подогревающего пламени; 5 – вентиль ацетилена; 6 – кислород; 7 – ацетилен

Рисунок 3 – Внешний вид (а) и разрез (б) резака «Пламя-62»: 1 - головка, 2 - вентиль, режущего кислорода, 3 - инжектор, 4 - вентиль кислорода подогревающего пламени, 5 – вентиль ацетилена, 6 – кислород, 7 - ацетилен

Ацетилено-кислородный резак «Пламя-62» - инжекторного типа с целевыми ввертными мундштуками, служит, как и выпускавшиеся ранее резаки РР-53, для разделительной резки стали толщиной 3-300 мм. В комплект резака входят тележка и циркуль. Тележка облегчает выполнение резки, так как отпадает необходимость держать резак на весу. Кроме резки в направлении, перпендикулярном к поверхности разрезаемого металла, резку можно производить под углом до 35° к нормали при соответствующем закреплении тележки на головке резака. Для резки по окружности в тележку ввертывается циркуль; диаметр вырезаемых дисков или отверстий до 800 мм.

Техническая характеристика резака «Пламя-62» приведена в таблице 1

Таблица 1 – Техническая характеристика резака «Пламя – 62»

Показатели	Толщина разрезаемой стали в мм					
	3–6	6–25	50	100	200	300
Номер мундштука:						
наружного	1	1	1	2	2	2
внутреннего	4	2	3	4	5	5
Давление кислорода в кгс/см <sup>2</sup>	3,5	4	6	8	11	14
Расход в м <sup>3</sup> /ч:						
кислорода	3	5,2	8,5	18,5	33,5	42
ацетилена	0,6	0,7	0,8	0,9	1,0	1,2
Примерная ширина реза в мм	2–2,5	2,5–3,5	3,5–4,5	4,5–7	7–10	10–15
Скорость резки в мм/мин	550	370	260	165	100	80

ВНИИавтогенмашем разработана совершенно новая конструкция универсального ацетилено-кислородного резака РАР-1-66 (резак ацетиленовый ручной), особенностью которого является размещение инжекционного смесительного узла в головке резака, благодаря чему улучшаются эксплуатационные свойства, в частности хлопки и обратные удары случаются весьма редко.

В качестве горючего могут быть использованы как ацетилен, так и его заменители. Для перехода с ацетилена на газы-заменители требуется замена наружного мундштука и инжектора. По сравнению с резаком «Пламя» резак РАР-1-66 имеет улучшенную техническую характеристику.

В настоящее время выпускаются также вставные резаки РГС-60м к горелке «Москва» и РГМ-62 к горелке «Малютка», которые являются удобными при выполнении монтажных и строительных работ, когда имеются сравнительно частые переходы от сварки к резке и обратно. Присоединение вставного резака к корпусу горелки производится при помощи накидной гайки. Регулирование подогревательного пламени производится вентилями, имеющимися на корпусе, а для режущего кислорода имеется кран на вставном резаке.

Вставные резаки предназначены для резки сравнительно небольших толщин: РГС-60м - до 50 мм и РГМ-62 - до 30 мм, для чего комплектуются соответствующими мундштуками.

Резаки для газов-заменителей (пропано-бутановых смесей, природного, городского газа и т. д.) имеют в основном такое же устройство, как и ацетиленовые резаки, но отличаются большими проходными сечениями.

Резак РЗР-62 (резак для заменителей ручной) - инжекторного типа, служит для резки стали толщиной от 3 до 300 мм и имеет такой же комплект мундштуков, что и резак «Пламя-62», т. е. два наружных и пять внутренних. Диаметр отверстия в наружных мундштуках 6 и 7 мм (у ацетиленового резака 4,5 и 5,5 мм); инжектор резака РЗР имеет сопло диаметром 0,95 мм (у ацетиленового 0,6 мм). Также несколько больший диаметр имеет цилиндрическая часть канала смесительной камеры - 2,8 мм.

Техническая характеристика резака РЗР-62 приведена в таблице 2

Таблица 2 - Техническая характеристика резака РЗР-62

Показатели	Толщина разрезаемой стали в мм				
	3—15	15—50	50—100	100—200	200—300
Номер мундштука:					
наружного	1	1	1	2	2
внутреннего	1	2	3	4	5
Давление кислорода в кгс/см <sup>2</sup>	2—2,5	2,5—3	3—4	4—7	7—11
Расход в м <sup>3</sup> /ч:					
кислорода	3,9—6,4	6,7— 11,7	11,7— 16,7	17,1— 28,1	28,5— 42,5
пропана и пропан-бу- тановой смеси	0,4	0,5	0,5	0,6	0,7
Скорость резки в мм/мин	130—320	340—190	205—125	140—90	100—85

Резаки для жидких горючих (керосино- и бензорезы) имеют конструкцию, принципиально отличающуюся от газовых резаков, так как для получения концентрированного высокотемпературного пламени необходимо превращение жидкости в парообразное состояние. В ручных резаках это достигается двумя способами - испарением горючего в передней части корпуса резака теплом вспомогательного пламени (пламенный подогрев) или распылением его в головке резака с последующим испарением от самонагрева; в некоторых машинных резаках используется также электроподогрев (с помощью низковольтной электрокатушки).

Установка для резки с использованием жидкого горючего состоит из резака (с тележкой и циркулем) и бачка для горючего емкостью 5,5 л с ручным насосом или питаемого сжатым воздухом от сети.

Горючее подается в резак по шлангу из специальной резины внутренним диаметром 6,0 мм под давлением 1-3 кгс/см<sup>2</sup>, величина которого контролируется по манометру, смонтированному на бачке.

В настоящее время на производстве применяются резаки как с испарением, так и с распылением горючего. Поскольку конструкция аппаратуры, использующей первый из указанных принципов, более сложная, Кислород и горючее через ниппели рукоятки 8 по отдельным трубкам поступает в корпус резака. Часть кислорода через вентиль 9 проходит по осевому каналу инжектора 4 в смесительную камеру головки 3, а большая его часть при открывании вентиля 6 направляется в трубку режущего кислорода 5 и центральный канал 1 мундштука 2 (режущая струя). Горючее через вентиль 7 проходит в асбестовую набивку испарителя 11, где происходит его испарение под действием пламени вспомогательного мундштука 12. Пары горючего проходят по наружным пазам инжектора и засасываются кислородом в смесительную камеру; в результате образуется горючая смесь, дающая при сгорании подогревательное пламя.

Регулирование мощности и характера пламени помимо вентиля 7 и 9 осуществляется также маховичком 10, изменяющим зазор между инжектором и входом в смесительную камеру. Техническая характеристика керосинореза РК-62 приведена в табл. Резак может работать и на бензине при условии замены мундштука для подогрева испарителя (с меньшим диаметром канала).

Зажигание резака производится после подогрева испарителя каким-либо источником тепла: пламенем другого резака, горелки или пламенем от сжигания некоторого количества горючего в металлической банке, или непосредственно на поверхности разрезаемого листа.

При работе с керосинорезами необходимо соблюдение ряда особых правил, в частности, для предотвращения обратного удара в кислородный шланг, что может быть при проникновении горючего в кислородные каналы резака. Во избежание этого давление воздуха в бачке всегда должно быть меньше рабочего давления кислорода, а при перерывах в работе резак должен укладываться или подвешиваться так, чтобы головка его была обращена вниз (для свободного вытекания горючего наружу при неплотности

вентиля). Кроме того, необходимо применять специальный клапан ЛКО-1-56, присоединяемый к кислородному штуцеру керосинореза, что исключает проникновение пламени обратного удара в шланг.

Для резки должен применяться осветительный керосин (ГОСТ 4753-49). Перед заливкой в бачок его следует профильтровать через слой войлока и кусковой каустической соды (NaOH) для очистки от механических примесей, смолистых веществ и влаги.

**Контрольные вопросы:**

1. Какую аппаратуру вы знаете для ручной кислородной резки?
2. Приведите примеры?
3. Краткие характеристики аппаратуры для ручной кислородной резки?
4. Что такое универсальные резаки?
5. Как их используют?
6. Техническая характеристика вставных резаков?