

Уважаемые студенты!

Задание:

1. Прочтите приведенный ниже конспект лекции.
2. Напишите конспект лекции в тетрадь объемом не менее 5 страниц рукописного текста.
3. Ответьте письменно на контрольные вопросы.
4. Письменный отчет конспекта лекции и ответов на вопросы в виде фото предоставьте преподавателю на e-mail (tamara_grechko@mail.ru).

Примите к сведению, что данная работа выполняется на двух занятиях (2 и 4 пары 22.05.2023 г.).

Обратите внимание!!! В случае возникновения вопросов по теоретическому материалу лекции обращайтесь для консультации к преподавателю по тел. 0721355729 (Ватсап).

С уважением, Гречко Тамара Ивановна!

ЛЕКЦИЯ

Тема: Подводная резка

Цель работы: Изучить особенности и применение подводной резки

План

1. Особенности и применение подводной резки
2. Способы подводной резки
 - 2.1 Электрокислородный способ
 - 2.2 Газовый способ
3. Резаки для подводной резки

1. Особенности и применение подводной резки

Применение подводной резки

Сварка и резка в водной среде с каждым годом все больше находят практическое применение при выполнении всех видов водолазных работ. С помощью подводных сварки и резки можно заделывать трещины и разошедшиеся швы обшивки корпуса аварийных кораблей, устанавливать заплаты и накладные листы на пробоины, прикреплять к затонувшим судам судоподъемные проушины и рымы, расчищать завалы и освободить проходы, ремонтировать подводные трубопроводы и различные сооружения

и т.д.

Подводная сварка и резка металлов играет огромную роль при проведении судоремонтных работ, а также при поднятии затонувшего судна и при осуществлении спасательной операции.

Особенности резки

Имеет ряд технических особенностей. Во-первых, разрезаемая конструкция очень быстро остывает, что препятствует поддержанию необходимой температуры. Специалист, выполняющий резку, стеснен в движениях, поскольку одет в водолазный костюм. Обзорность при выполнении работ также ограничена.

Подводная резка металла резаком осуществляется преимущественно резаками, работающими на бензине, ибо такое горючее вещество можно подать на значительную глубину под большим давлением. Ацетилен при больших давлениях может взорваться, поэтому не используется. Мощность подогревающей пламени при подводной резке в 10-15 раз превышает мощность пламени для резки на воздухе.

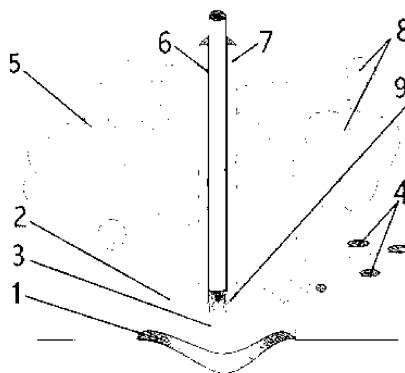


Рисунок 42.1 - Схема горения дуги под водой:

- 1 — Зона расплавленного металла; 2 — Газовый пузырь вокруг дуги; 3 — Дуга;*
- 4 — Брызги металла; 5 — Облачко газа; 6 — Стержень; 7 — Обмазка;*
- 8 — Пузырьки газа; 9 — Козырек*

Горит огонь под водой в газовом волдыре, создаваемый продуктами сгорания бензина, или путем подачи воздуха вокруг головки резака для оттеснения воды. Розжиг пламени осуществляется электрозапалом, что подключен к батарее аккумуляторов. Давление в бензиновых бачках создается азотом. В резаках бензин разбрызгивается в завихрительных головках и при этом испаряется.

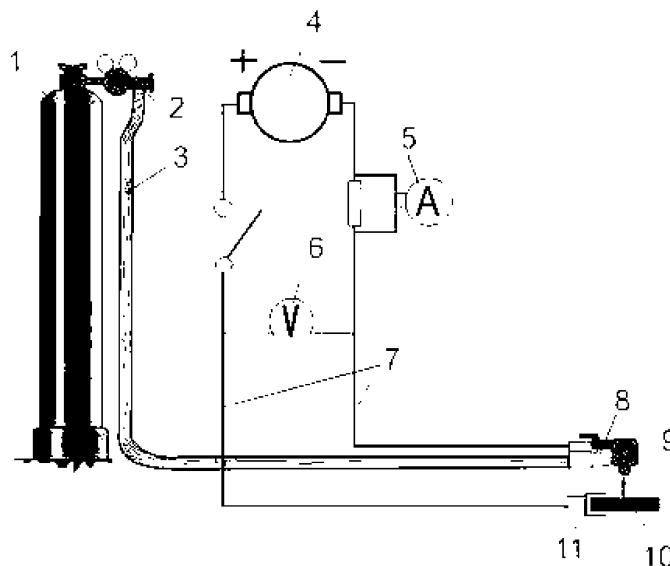


Рисунок 42.2 - Схема поста электрокислородной резки под водой:

- 1 — Баллон с кислородом; 2 — Редуктор; 3 — Кислородный шланг;
 4 — Сварочный генератор; 5 — Амперметр с шунтом; 6 — Вольтметр;
 7 — Сварочные кабели; 8 — Электрокислородный держатель;
 9 — Трубчатый электрод; 10 — Разрезаемое изделие (лист); 11 — Струбцина

Для подводной резки широко используется спецустановка БУПР. Рампа кислородных баллонов, канистра с горючим, баллоны с азотом и пульт управления БУПР необходимо размещать над водой. Чрезмерный бензин, всплывая на поверхность воды, может загореться, потому бензокислородная резка применяется в неглубоких водоемах и замкнутых пространствах.

Водородная резка металла осуществляется водородом, который вырабатывается в аппарате. Вследствие разложения молекул воды на 2 элемента, кислород и водород, получается водород. В результате чего появляется газовая смесь, при помощи которой можно осуществлять работы резке.

2.Способы подводной резки

Для подводных работ применяют способы резки:

- электрокислородный
- газовый

Электрокислородный способ резки является более опасным с точки зрения техники безопасности из-за возможности поражения электрическим током, особенно в морской воде.

2.1 Газовая подводная резка металла

Газовая подводная резка металла производится с использованием кислорода и горючего газа для плавки металла в месте разреза. В качестве горючих газов для этих целей использовался ацетилен и водород. Но

применять ацетилен можно только на глубинах до 7 метров, так как с увеличением глубины, а значит, и давления, под которым должен подаваться к водолазу ацетилен, появляется опасность взрыва газа.

Более сложной, но в то же время и эффективной является водород-кислородная резка металла, при которой металл в месте реза расплавляется в пламени водорода, а струя кислорода сжигала и выдувала расплавленный металл. Водород-кислородным резаком можно резать металл толщиной до одного метра. Однако из-за взрывоопасности этот способ резки под водой не получил дальнейшего распространения.

Подводные резаки строят с подогревательной частью для различных горючих газов. Наибольший тепловой эффект дает ацетилен, но взрывоопасность и возможность самопроизвольного взрывчатого распада ацетилена при давлении свыше 1,5—2 ат и затрудняют его применение в подводных работах, так как даже при небольших речных глубинах часто приходится превышать допустимые пределы давления для ацетилена, чтобы преодолеть противодействие столба воды.

В настоящее время ацетилен для подводной резки совершенно не применяется, чаще всего используется водород. Водород невзрывоопасен, поэтому он позволяет работать на глубинах до 30—40 м и дает длинный факел подогревательного пламени. Как подогревательный газ, водород имеет и крупные недостатки, к которым относится его малая плотность. Баллон, вмещающий 6 м³ водорода, по весу содержит его всего 0,54 кг. Поэтому требуется транспортирование значительного количества баллонов с водородом для обеспечения работ, что часто встречает большие затруднения.

Водородно-кислородное пламя не имеет четко выраженного ядра вследствие отсутствия частиц углерода в пламени, что усложняет регулирование пламени. Водород даёт меньшую калорийность пламени на 1 м³ по сравнению с углеводородами; это увеличивает его расход и замедляет процесс резки, увеличивая время разогрева при начале каждого реза.

Подводная газокислородная резка обеспечивает высокую производительность. Необходимая для резки установка транспортабельна, негромоздка, всегда готова к действию и достаточно надежна в работе.

Недостатки газокислородной резки

– довольно заметное реактивное действие струи газов, вытекающих из резака, мешающее работе водолаза-резчика.

– размеры мундштука газокислородного резака настолько значительны, что он не может быть введен в полость реза, а потому при разрезке многослойных неплотных пакетов для доступа к нижележащему элементу

необходимо вырезать и удалить довольно широкую полосу из вышележащего элемента пакета, что обычно трудно и требует много времени.

– трудность зажигания и регулирования подогревательного пламени. Операция зажигания и регулирования пламени под водой трудна и редко применяется. Зажигание и регулирование пламени над водой и последующий спуск водолаза требуют много времени, особенно при значительных глубинах.

Бензокислородная резка металла

С появлением бензокислородной резки проводить работы стало более доступно, удобно и безопасно. В этом случае для плавки металла в месте реза используются пары бензина, смешивающиеся с кислородом и образующие с ним пламя при выходе из головки резака. Бензин, подведенный к резаку по шлангу в жидком виде, распыляется непосредственно в головке резака, что и делает бензокислородную резку менее опасной, чем водородкислородная резка. Существенным недостатком бензокислородной резки является повышенный расход бензина и кислорода.

Возможными экономически более выгодными заменителями водорода могут служить различные газообразные углеводороды и их смеси. В связи с трудностью обеспечения подводных работ горючими газами давно встал вопрос о применении для этих работ жидких горючих, в первую очередь бензина.

Бензин распыляется кислородом, и в зону подогревательного пламени подается тончайшая бензиновая пыль, успевающая испариться и сгореть полностью.

Преимуществами бензинокислородной резки является большая тепловая мощность подогревательного пламени, сокращение расходов на транспортирование баллонов с водородом, недефицитность горючего — бензина. Бензино-кислородное пламя имеет хорошо очерченное ядро, облегчающее регулирование пламени.

Продукты сгорания пламени содержат много неконденсирующихся газов CO и CO₂, образующих устойчивый защитный газовый пузырь, что делает излишним подведение дополнительного защитного воздуха или кислорода, упрощает и удешевляет установку и ее эксплуатацию.

2.2 Дуговая резка

Дуговую резку под водой обычно выполняют металлическим стальным электродом диаметром 6—7 мм. Для электродных стержней применяется катаная проволока, на которую наносят слой обмазки в количестве около

30% веса стержня, например, следующего состава: 38% мела; 56% железной окалины; 6% портландцемента; 35 частей на 100 частей сухой смеси жидкого стекла (водный раствор).

После просушки и прокалки электродов при температуре 250—300 °С слой обмазки пропитывается водонепроницаемым составом путем погружения в лак или другой подходящий раствор. Слой обмазки должен обладать достаточной механической прочностью и образовывать при горении дуги на конце электрода выступающий козырек, заметно улучшающий процесс резки. Расплавленный металл вытекает из полости реза под действием силы тяжести, выдувается струей газов и паров, создаваемой дугой, и удаляется движениями электрода, которые производит резчик, в особенности при резке металла значительных толщин.

Дуговая резка стальным электродом имеет ряд несомненных достоинств, придающих методу практическую ценность: сравнительная простота необходимого оборудования; простота изготовления и недефицитность электродов, для которых пригодна любая стальная проволока подходящего диаметра, имеющаяся под рукой; сравнительно небольшой диаметр электрода, обычно меньше ширины получаемого реза, поэтому электрод можно вводить в полость реза, что позволяет резать металл значительной толщины — до 80 мм и, что особенно важно для подводных работ, резать многослойные пакеты последовательно, слой за слоем.

Для осуществления дуговой резки под водой с приемлемыми скоростями необходим мощный источник тока для питания дуги; обычно применяются токи 500—1000 и. Работа ведется чаще всего

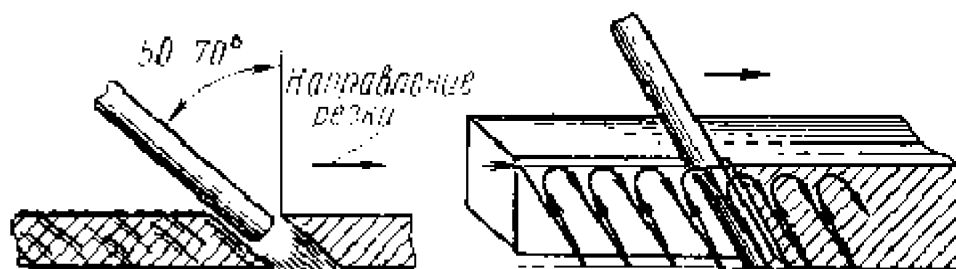


Рисунок 42.4 Схема электродуговой резки в нижнем положении:
а - металл небольшой толщины, б - металл большой толщины

Подводная электродуговая резка металла

Электрический ток широко используется для резки металла под водой. Возникающая электрическая дуга горит под водой так же, как и на воздухе, благодаря тому, что вокруг нее образуется газовый пузырь, защищающий дугу. Для поддержания дуги необходим мощный источник тока (до 450 А).

Резка металла электродуговым способом недостаточно эффективна: расплавленный металл медленно стекает и с трудом удаляется из линии реза

и, быстро остывая, требует повторной резки. При наличии плохого контакта электрода с зажимом электрододержателя соединение быстро перегревается, и электрододержатель выходит из строя. При применении постоянного тока прямой полярности («минус» – на электроде) в полости реза выделяется большое количество тепла, позволяющего разрезать металл большей толщины, чем на переменном токе. Заметим, что обратная полярность значительно снижает производительность резки.

Кислородно-дуговая подводная резка

Сущность кислородно-дуговой подводной резки заключается в том, что место реза подогревается дугой прямого действия, горящей между изделием и трубчатым стальным электродом, через который подается режущий кислород. Кислород к электроду подводят через электрододержатель, для пуска кислорода держатель снабжен вентилем.

Для питания используют установки постоянного тока. При резке применяется прямая полярность, сила тока не превышает 400 А. Электрокислородную резку можно выполнять на значительных глубинах до 100м. Расход кислорода составляет 6-10м³/ч. Недостатком электро-кислородной резки стальным электродом является большой расход электродов.

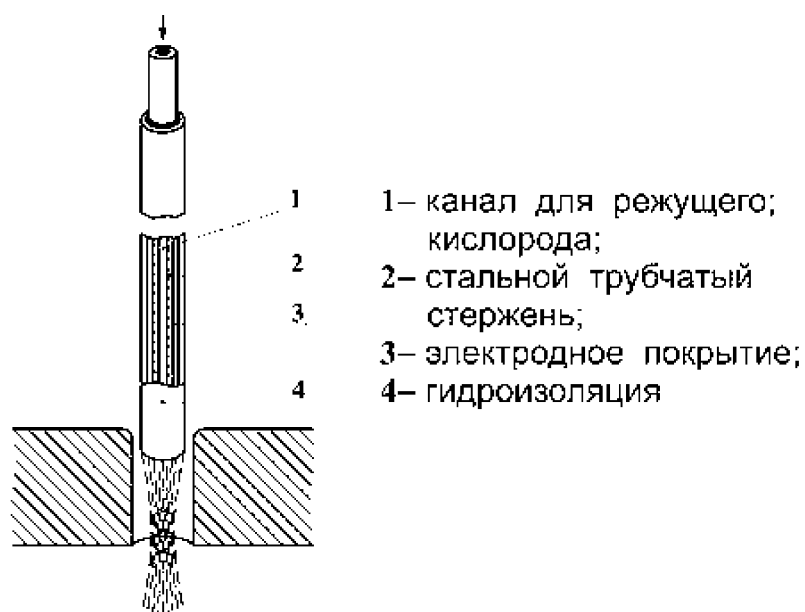


Рисунок 42.5 - Схема подводной кислородно-дуговой резки

Для электрокислородной резки используют металлические, угольные или графитовые электроды, наибольшее применение нашли стальные электроды.

Для электрокислородной подводной резки нашли применение трубчатые карборундовые электроды со стальной оболочкой и

водонепроницаемым покрытием. Срок службы карборундового электрода длиной 250 мм, диаметром 12-15 мм - 15-20 мин.

В основном применяют трубчатые электроды с осевым каналом для режущего кислорода и специальные электроды из карборунда.

Стержни электродов изготавливают из толстостенной цельнотянутой трубки из малоуглеродистой стали наружным диаметром 5 – 7 мм и внутренним 1,5 – 2 мм (см. рисунок 42.6). Длина электродов 350 – 400 мм.

Трубчатый электрод покрывают обмазкой толщиной 1 – 1,2 мм. Время сгорания электрода длиной 450 мм - 1 мин. Электроды из карборунда получили название керамических (рисунок 42.6). Керамический электрод из карборунда длиной 250 мм сгорает через 15 мин. Однако из-за больших размеров (диаметр 15 – 20 мм) керамические электроды могут быть рекомендованы для резки сплошного металла толщиной до 30 мм.

Для электрокислородной резки применяют электрододержатели специальной конструкции типа ЭКД4 и ЭКД4 – 60.

К недостаткам угольных электродов относится значительный наружный диаметр 15-18 мм, что не позволяет вводить электрод в полость реза.

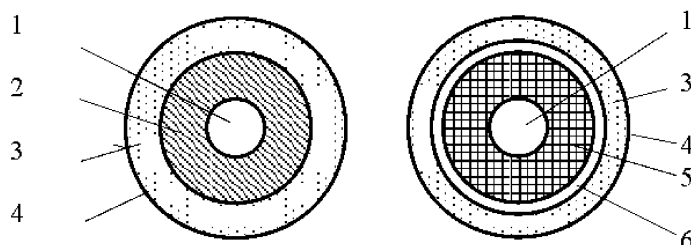


Рисунок 42.6 - Электроды для подводной резки:

- а) трубчатый электрод, б) карборундовый электрод,
1 - канал для кислорода, 2 - стальная трубка, 3 - покрытие,
4 - водонепроницаемое покрытие, 5 - карборундовый стержень,
6 - металлическая оболочка

3. Резаки для подводной резки

3.1 Резаки для газокислородной резки

Головка водородно-кислородного резака состоит из колпака 3 и мундштуков 1 и 2. По центральному каналу мундштука 1 поступает режущий кислород 4, а по кольцевому каналу между мундштуками 1 и 2 - водородно-кислородная смесь 5, образующая подогревающее пламя 7. Снаружи

мундштука 2 имеется колпак 3, через который поступает сжатый воздух 6, служащий для образования пузыря 9 вокруг пламени. Пламя резака зажигают над водой, после чего в мундштук подается сжатый воздух 6 и резак опускают под воду 10 (8 - струя режущего кислорода). Если пламя под водой погасло, то поднимают резак, зажигают и регулируют подогревающее пламя и производят вторичное погружение. При работе на больших глубинах применяют подводное зажигание пламени резака. Для этой цели служит "зажигательная дощечка" и аккумуляторная батарея.

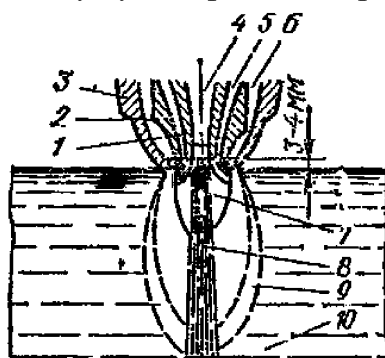


Рисунок 42.7 - Схема головки водородно-кислородного резака для подводной резки

Для подводной газокислородной резки применяют специальные резаки, которые работают на газообразном водороде или на жидком горючем бензине. Под водой металл охлаждается интенсивнее, чем на воздухе, поэтому для его подогрева требуется пламя в 10-15 раз мощнее, чем для аналогичных работ на воздухе.

Подводные резаки имеют устройства для создания и поддержания газового пузыря, оттесняющего воду от пламени. Для образования защитного газового пузыря служит углекислый газ, оксид углерода и дополнительно вдуваемый воздух.

Резак для водородно-кислородной подводной резки показан на рисунке 42.8. Водородно-кислородным резаком режут стали толщиной до 70 мм на глубине до 30 м. Резак состоит из мундштука 1, головки 2, колпака 7, вентиля 4 и 6 и рукоятки 5. Режущий кислород подается через вентиль 4 в - центральный канал мундштука 1. Водородно-кислородная смесь поступает в головку 2 по трубке 3, а сжатый воздух - в колпак 7 через вентиль 6. Водород и кислород поступают в резак по шлангам из баллонов. Воздух, подается по отдельному шлангу из компрессора или баллонов. Водородно-кислородное пламя не имеет ярко выраженного ядра (отсутствуют частицы углерода в пламени), что усложняет его регулировку. Поэтому более удобным является применение в качестве горючего бензина. При резке металлов под водой бензин не испаряется, а распыляется кислородом. В зону подогревающего

пламени подается распыленный бензин, который успевает испариться и сгореть в кислороде.

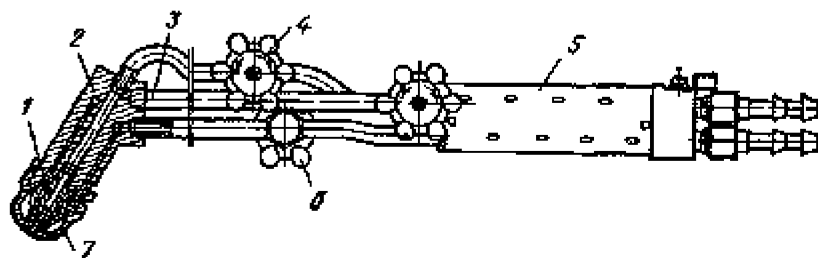


Рисунок 42.8 - Резак для водородно-кислородной резки

3.2 Резак для бензино-кислородной резки

Резак для бензинокислородной резки изображен на рисунке 42.9. Бензорез состоит из головки 1, соединительных трубок 2 и корпуса с рукояткой 3. На корпусе рукоятки резака имеются три вентиля – вентиль 4 для бензина, 5 и 6 для кислорода. Бензин подают из напорного бачка, необходимое давление создается азотом, подаваемым из баллона через редуктор.

Современный подводный бензорез имеет следующее устройство. Бензин под значительным давлением поступает в камеру смешения по нескольким спиральным каналам малого сечения и входит в камеру отдельными тонкими струйками. К каждому выходному отверстию бензина тангенциально подходит струйка подогревательного кислорода, распыляющая бензин в камере смешения особого устройства, где происходит испарение и воспламенение распыленного бензина, догорающего в наружном факеле подогревательного пламени.

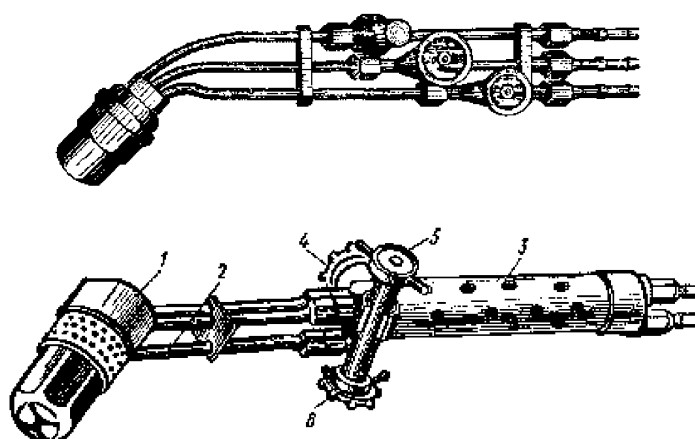


Рисунок 42.9 - Резак для бензин-кислородной подводной резки

Бензин подается из напорного бачка, необходимое давление в котором создается инертным негорючим газом, обычно азотом, подаваемым из баллона через редуктор. Нормальная установка, помимо бензореза со шлангами, включает батарею из 6—12 баллонов кислорода, бачок для

бензина и баллон с азотом. Бензорез расходует за 1 ч непрерывной работы 30—60 м³ кислорода, 10—12 кг бензина; расход азота незначителен и идет лишь на создание давления в бензиновой бачке, поэтому одного баллона достаточно на несколько дней работы.

Контрольные вопросы:

1. Где применяется резка под водой?
2. В чем особенность и трудности проведения подводной резки?
3. Какие существуют способы резки под водой?
4. В чем преимущества и недостатки кислородно-дуговой резки?
5. Почему ацетилен для подводной резки совершенно заменяется водородом?
6. Почему заменителем водорода является бензин?
7. Какое строение имеют электроды для подводной резки?
8. В чем особенность устройства резаков, работающих под водой?
9. Почему угольные электроды для подводной резки имеют ограниченное применение?