

Ув. студенты! Ознакомьтесь с практическим заданием, выполнить чертежи. Выполненное задание предоставить до **09.06** на электронный адрес преподавателя [vika-lnr@mail.ru](mailto:vika-lnr@mail.ru)  
Если возникнут вопросы обращаться по телефону 072-106-54-33

## **ПРАКТИЧЕСКАЯ РАБОТА**

**ТЕМА: Сборочный чертеж сварного изделия**

**ЦЕЛЬ:** Научиться выполнять сборочный чертеж сварного изделия и спецификацию к нему

### **Перечень рекомендованной литературы**

- 1 Боголюбов С.К., Воинов А.В. Машиностроительное черчение. - М: Машиностроение, 1982
- 2 Дружинин Н.С. Выполнение чертежей по ЕСКД. - М: Машиностроение, 1975
- 3 Градиль В.П. Справочник по ЕСКД . - Харьков; Прапор, 1988
- 4 Единая система конструкторской документации . - М: Издательство стандартов, 1985
- 5 Хаскин А.М. Черчение. - Киев: Высшая школа, 1985

### **Порядок выполнения работы:**

- 1 Ознакомиться с теоретическими сведениями
- 2 Разбить составные части сборный узел (согласно варианту задания)
- 3 Выполнить спецификацию к сборочному чертежу
- 4 Ответить на контрольные вопросы

### **Контрольные вопросы:**

- 1 Какие чертежи называют сборочными?
- 2 Какие требования предъявляют к сборочным чертежам?
- 3 В какой последовательности выполняют с натуры сборочный чертеж ?
- 4 Как заполняют спецификацию к сборочному чертежу?
- 5 Каким изображают на чертнже движущиеся детали?
- 6 Какие условности и упрощения приняты на сборочных чертежах?

### ***Теоретические сведения***

## 1 Общие положения

*Сборочным называется чертеж, содержащий изображение изделия и другие данные, необходимые для его сборки (изготовления) и контроля.*

По сборочным, чертежам можно представить взаимосвязь и способы соединения деталей. Предназначаются эти чертежи для серийного или массового производства. В единичном или мелкосерийном производстве рекомендуется пользоваться *чертежами общих видов*. По этим чертежам можно представить не только взаимосвязь и способы соединения деталей, но и конструкцию каждой детали в отдельности. Чертежами общих видов пользуются для подготовки производства, разработки технологической документации, оснастки, для контроля и приема сборочных изделий.

По ГОСТ 2.109—73 сборочный чертеж должен содержать:

- а) изображение изделия, дающее представление о расположении и взаимной связи его составных частей. Допускается помещать на чертеже схему соединения или расположения составных частей изделия;
- б) размеры с предельными отклонениями и другие параметры и требования, выполняемые и контролируемые в процессе сборки;
- в) указания о характере сопряжения разъемных частей изделия, если точность сопряжения обеспечивается не заданными отклонениями размеров, а подбором, пригонкой и т. п. На чертеже могут быть приведены указания о способе соединения неразъемных частей (сварных и др.);
- г) номера позиций составных частей, входящих в изделие;
- д) основные характеристики изделия;
- е) габаритные, установочные, присоединительные и необходимые справочные размеры.

Чертежи общего вида должны содержать изображение изделия с его видами, разрезами, сечениями, а также текстовую часть и надписи, необходимые для понимания конструктивного устройства изделия, взаимодействия его составных частей, принципа работы и состава изделия ((ГОСТ 2.119—73).

К сборочному чертежу или к чертежу общего вида прилагается спецификация, в которую заносят составные части, входящие в изделие и разрабатываемые к нему конструкторские документы.

В учебной практике сборочный чертеж выполняют в два этапа: 1) выполнение эскизов деталей изделия; 2) выполнение по эскизам сборочного чертежа и составление спецификации.

## 2 Номера позиций

Все составные части изделия на сборочном чертеже нумеруют в соответствии с номерами позиций, указанными в спецификации сборочной единицы, т. е. вначале заполняют спецификацию, а потом номера позиций переносят на сборочный чертеж изделия. Номера позиций показывают на тех изображениях, где данная составная часть изделия проецируется как видимая, отдавая при этом предпочтение основным видам или размещенным на их месте разрезам.

Указывают номера позиций на полках линий-выносок, которые выполняют тонкими сплошными линиями и заканчивают на изображении детали утолщением в форме точки. Располагают номера позиций параллельно основной надписи чертежа вне контура изображения и группируют их в строчку или в колонку по возможности на одной линии (ГОСТ 2.109—73).

Номера позиций проставляют на чертеже, как правило, лишь один раз. Допускается повторно указывать номера позиций одинаковых частей изделия. Размер шрифта, которым выполняют номера позиций, должен быть на один-два номера больше размера шрифта, принятого на чертеже для размерных чисел. Линии-выноски не должны пересекаться между собой и по возможности не должны быть параллельными линиям штриховки разрезов и сечений.

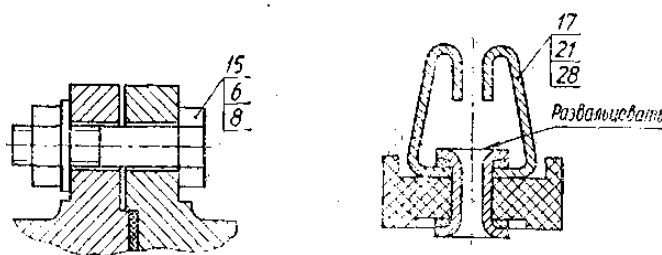


Рисунок 1 – Общая линия-выноска

Допускается проводить общую линию-выноску с вертикальным расположением номеров позиций для группы крепежных деталей (болт, гайка, шайба), относящихся к одному и тому же месту крепления (рисунок 1, а), и для группы деталей с отчетливо выраженной взаимосвязью, если линию-выноску от каждой составной части провести невозможно. В этих случаях линию-выноску отводят от закрепляемой составной части (рисунок 1, б).

### 3 Спецификация

*Спецификация — это документ, определяющий состав сборочной единицы, комплекса или комплекта и необходимый для комплектования и изготовления конструкторских документов и для запуска изделия в производство.*

Составляют спецификацию (ГОСТ 2.108—68) на каждую сборочную единицу на отдельных листах формата А4 (рисунок 2). Если сборочный чертеж выполнен на листе формата А4, допускается совмещать спецификацию с чертежом.

В общем случае спецификация состоит из таких разделов: 1) документация; 2) комплексы; 3) сборочные единицы; 4) детали; 5) стандартные изделия; 6) прочие изделия; 7) материалы; 8) комплекты. Наименование каждого раздела указывают в виде заголовка в графе «Наименование» и подчеркивают. На учебных чертежах чаще всего встречаются разделы 1); 3); 4); 5); 6) и 7).

В раздел «Документация» вносят документы, составляющие основной комплект конструкторских документов на специфицируемое изделие, кроме его спецификации. Документы записывают в последовательности, указанной в ГОСТ 2.102—68, например: сборочный чертеж, чертеж общего вида, монтажный чертеж, схема, пояснительная записка и т. д.

В раздел «Сборочные единицы» вносят сборочные единицы, непосредственно входящие в специфицируемое изделие. На них составляют самостоятельные сборочные чертежи со своей спецификацией.

В раздел «Детали» записывают нестандартные детали, непосредственно входящие в изделие. Запись производится в алфавитном порядке следования начальных знаков (букв) индексов организаций-разработчиков и далее в порядке возрастания цифр, входящих в обозначение.

В разделе «Стандартные изделия» записывают изделия, примененные по государственным, республиканским и отраслевым стандартам и стандартам предприятий. В пределах каждой категории стандартов запись производят по группам изделий, объединенных по их функциональному назначению (например, подшипники, крепежные изделия, электротехнические изделия и т. п.), в пределах каждой группы — в алфавитном порядке наименований изделий, в пределах каждого наименования — в порядке возрастания обозначений стандартов, а в пределах каждого обозначения стандарта — в порядке возрастания основных параметров или размеров изделий.,

Например, группу крепежных изделий записывают в спецификацию в такой последовательности: 1) болты; 2) винты; 3) гайки; 4) шайбы; 5) шпильки и т. д. В пределах наименования болты, например, записывают в порядке возрастания номеров их стандартов, а в пределах одного и того же номера стандарта — в порядке возрастания значений диаметров и длин болтов.

В раздел «Материалы» вносят только материалы, непосредственно входящие в специфицируемое изделие. Записывают их в такой последовательности: 1) черные металлы; 2) цветные металлы; 3) пластмассы; 4)

бумажные и текстильные материалы; 5) резиновые и кожаные материалы; 6) лаки и краски и т. д. В спецификацию не записывают такие материалы, как, например, лаки, краски, клей, смазки, припой, электроды и др., количество которых определяется не конструктором, а технологом. Указание о применении таких материалов дают в технических требованиях чертежа.

Формат	Зона	Поз.	Обозначение	Наименование	Кол.	Примечание		
							14	15
20	6	6	8	70	63	10	22	
(2)								
(1)								
(0)								

Дополнительные графы по ГОСТ 2.104-68

Изм.	Лист	№ докум.	Подп.	Дата	
Провер.					
Исполн.					
Утверд.					

Рисунок 2 – Бланк спецификации

1. В графе «Формат» указывают размер формата, на котором выполнен чертеж детали или иной конструкторский документ. Графу не заполняют для разделов «Стандартные изделия», «Прочие изделия» и «Материалы». Для деталей, на которые не выпущены чертежи, в графе указывают: «БЧ».

2. В графе «Зона» указывают обозначение зоны, в которой находится номер позиции записываемой составной части изделия. Графу заполняют в том случае, если чертеж разделен на зоны.

3. В графе «Поз.» указывают порядковые номера составных частей изделия в последовательности записи их в спецификации. Для разделов «Документация» и «Комплекты» графу не заполняют.

4. В графе «Обозначение» указывают обозначение конструкторского документа. Не заполняют эту графу для разделов «Стандартные изделия», «Прочие изделия» и «Материалы».

5. В графе «Наименование» указывают:

а) для документов, входящих в основной комплект документов специфицируемого изделия,—только их наименование, например:«Сборочный чертеж», «Схема», «Технические условия» и т. п.;

б) для сборочных единиц и деталей — их наименование в соответствии с основной надписью на чертежах этих изделий. Для деталей, на которые не выпущены чертежи, указывают их наименование, материал, а также размеры, необходимые для их изготовления;

в) для стандартных изделий и материалов — их наименования и условные обозначения в соответствии со стандартами или техническими условиями.

6. В графе «Кол.» указывают количество составных частей, входящих в одно изделие, а для материалов — количество материала на одно изделие с указанием единицы величины.

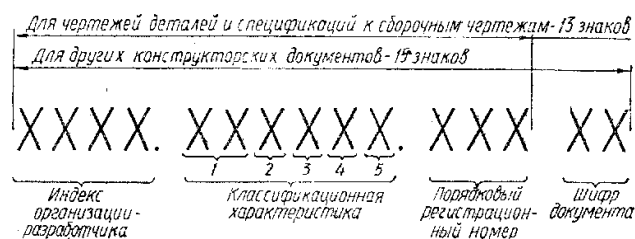
7. В графе «Примечание» указывают дополнительные сведения, относящиеся к изделиям, документам, материалам, внесенным в спецификацию.

После каждого раздела спецификации оставляют несколько свободных строк.

#### 4 Обозначение чертежей

Первые четыре знака общей структуры обозначения чертежей определяют индекс организации-разработчика (может состоять из букв или из букв и цифр).

Последующие шесть знаков дают классификационную характеристику изделия, определяемую по классификатору. Первые два знака в этой характеристике (1) указывают класс изделия определенной отрасли техники по предметно-отраслевому принципу. Третий знак (2) означает подкласс, далее следует группа (3), подгруппа (4) и вид изделия (5).



### Рисунок 3 – Структура обозначения чертежей

Для обозначения подклассов принята следующая условность: цифрой «0» обозначают документацию, цифрой «1» - комплексы, «2...6» - сборочные единицы и комплекты, цифрами «7...9» - детали.

Для указания конструкторских документов дополнительно проставляют шифр документа, например: «СБ» — сборочный чертеж; «ВО» — чертеж общего вида; «ЭО» — электросхема общая; «ПЗ» — пояснительная записка и т. д.

Примеры обозначений: АБВГ. 743835. 926 СБ; АГБВ. 176275.349.

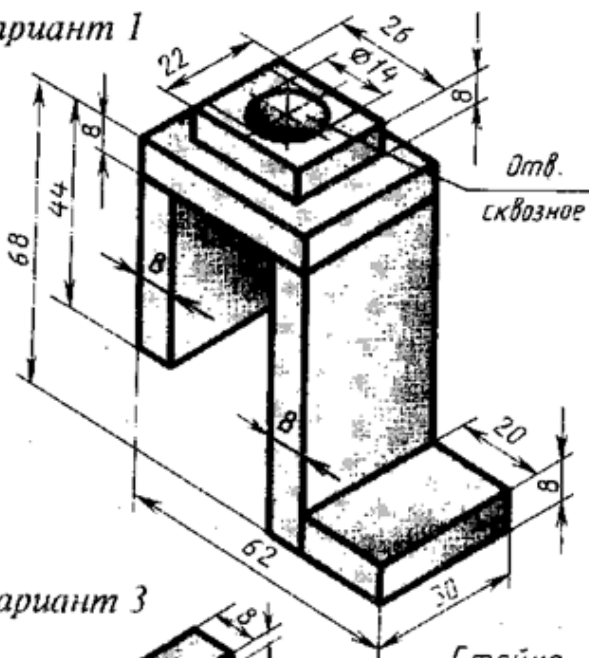
Для учебных чертежей рекомендуется следующая система составления обозначения: вместо индекса организации-разработчика указывают сокращенное обозначение техникума и букву «Ч», означающую «Черчение»; в знаках, отведенных для классификационной характеристики изделия, указывают номер темы, вариант задания и номер графической работы. Свободные знаки заполняют цифрами «0». Например, обозначение «КМТЧ. 220806. 000» означает «Киевский механический техникум, черчение, тема 22 — зубчатые передачи, вариант 8-й, номер графической работы по программе 6-й».

### **Задание к практической работе**

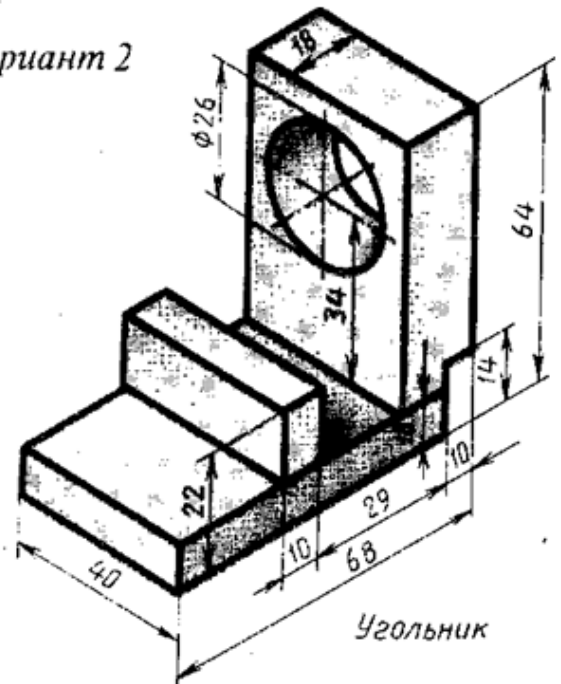
Выполнить сборочный чертеж сварного узла и составить спецификацию

Исходные данные принять согласно варианту

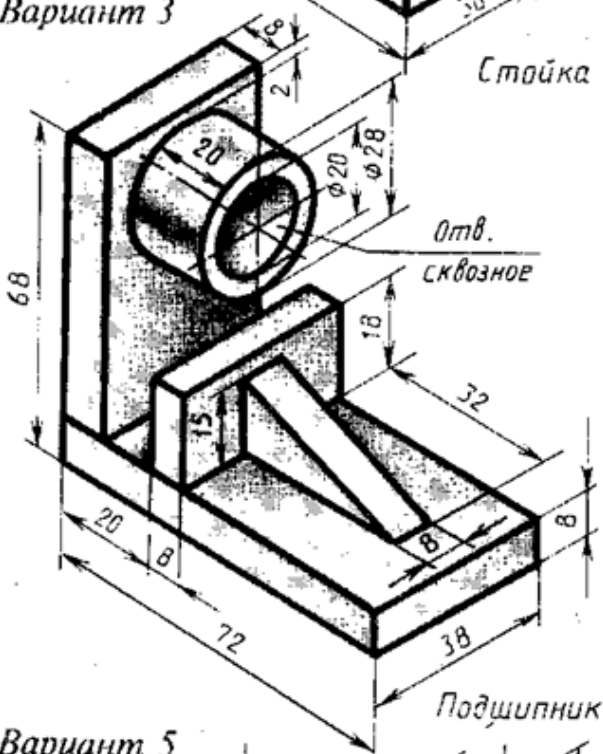
Вариант 1



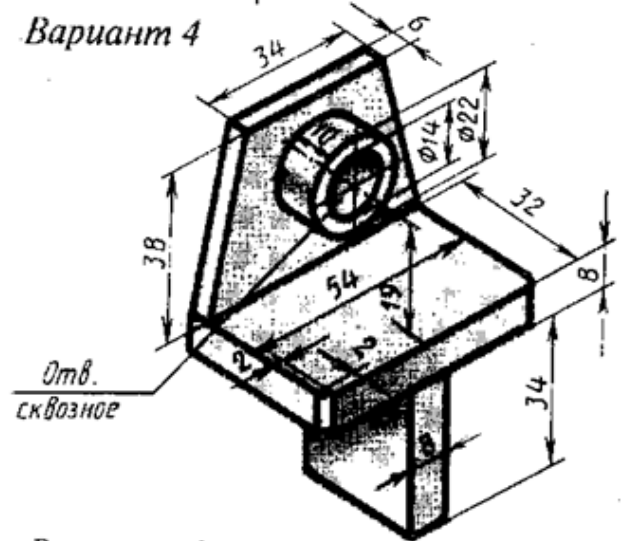
Вариант 2



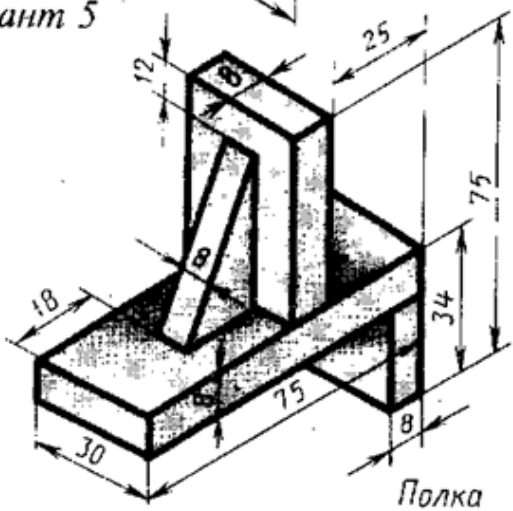
Вариант 3



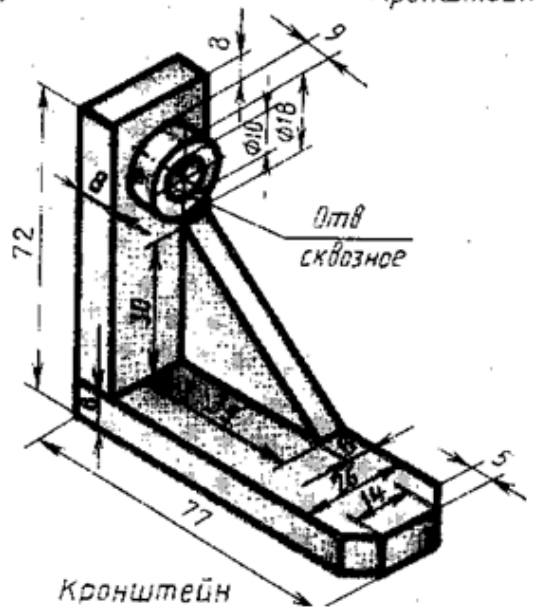
Вариант 4



Вариант 5



Вариант 6



Кронштейн

Кронштейн

Угольник

Стойка

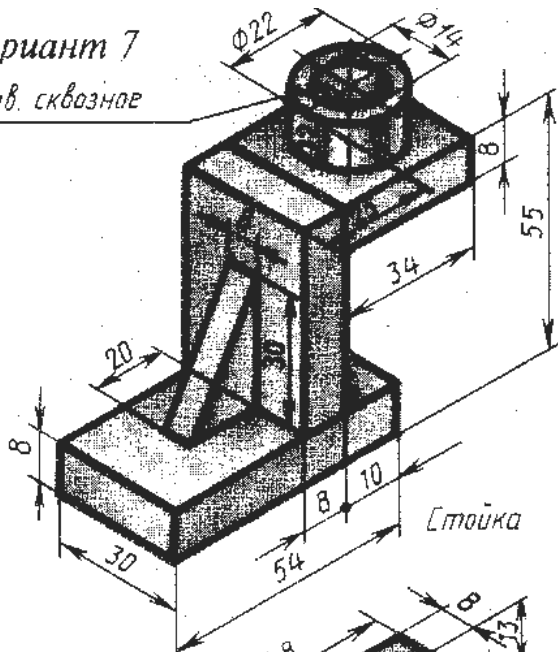
Подшипник

Полка



Вариант 7

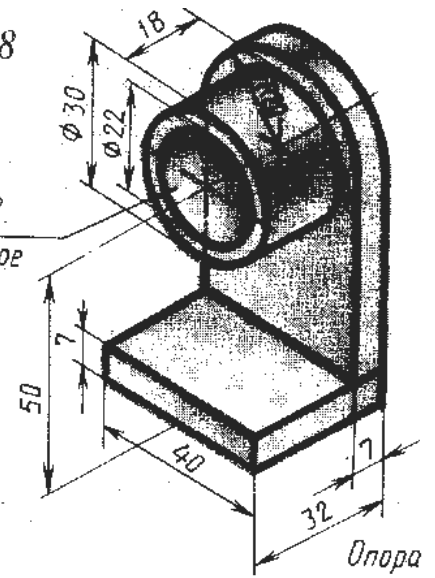
Отв. сквозное



Стойка

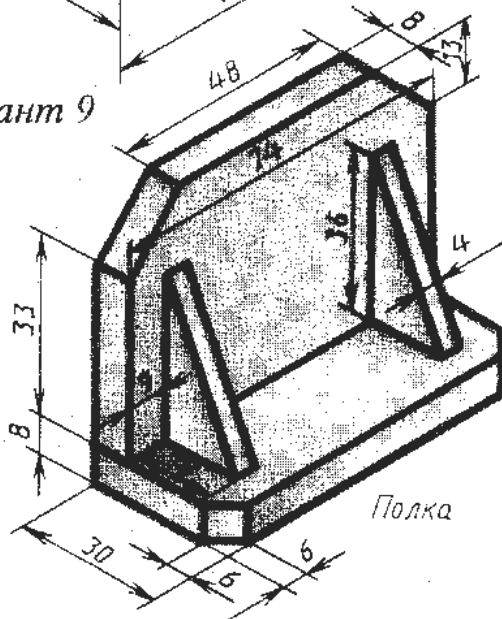
Вариант 8

Отв. сквозное



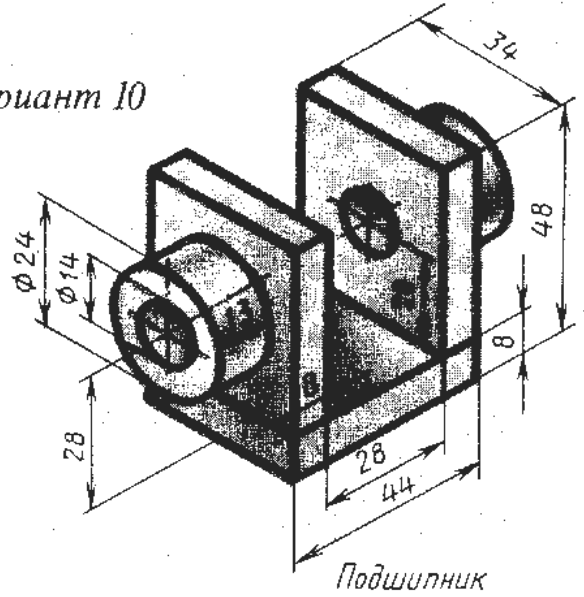
Опора

Вариант 9



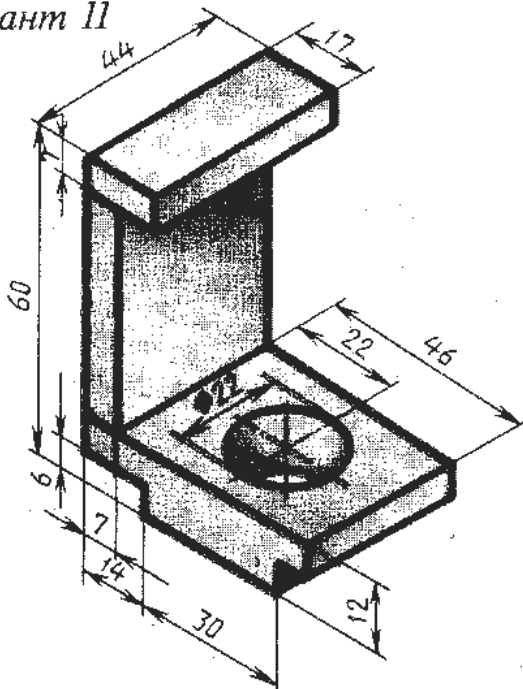
Полка

Вариант 10



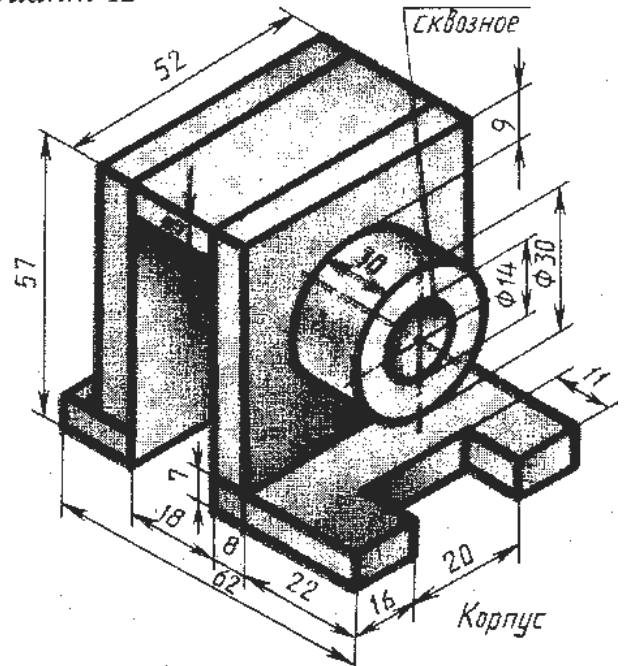
Подшипник

Вариант 11



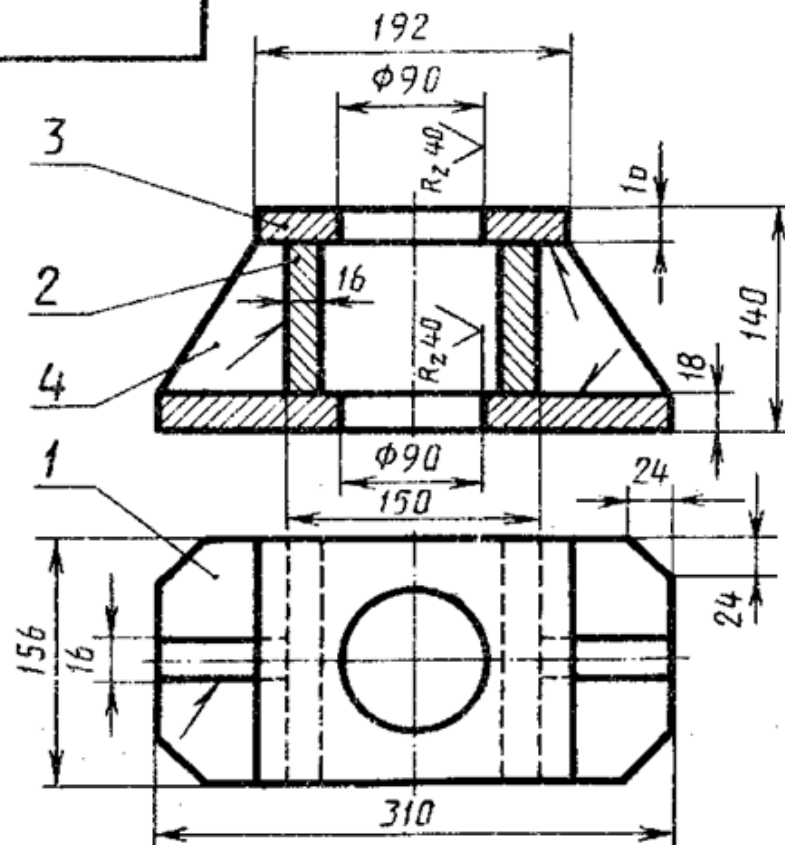
Вариант 12

Отв. сквозное



Корпус

Пример выполнения практической работы



1. Сварные швы Т1-Д8 по ГОСТ 5264-69.
2. Электроды марки Э42 ГОСТ 9467-75.
3. Предельные отклонения размеров по 7 кл.
4. Материал всех деталей: Ст 5 ГОСТ 380-71.

Формат	Зона	Поз	Обозначение	Наименование	Кол.	Примечание
				<u>Детали</u>		
Б4		1	М 400.16.04.01	Основание	1	
Б4		2	М 400.16.04.02	Пластина	2	
Б4		3	М 400.16.04.03	Плита	1	
Б4		4	М 400.16.04.04	Ребро	2	
<b>Стойка</b>						
Изм	Лист	№ докум	Подпись	Дата	Лит	Масса
Проект					У	
Консульт						
Чертил						
Принял					Лист	Листов 1
						1:2